

力だめしⅢ 中学校数学6 【資料の活用②】

年	組	番	名前
---	---	---	----

【1】 次の(1)、(2)の各問いに答えなさい。

(1) 次のようなAとBの画びょうがあります。この2種類の画びょうを投げるとき、どちらが上向きになりやすいかを実験で調べました。



下の表は、Aを1500回、Bを2000回投げた結果です。

	上向きの回数	下向きの回数	投げた回数
A	831	669	1500
B	1073	927	2000

どちらの画びょうが上向きになりやすいかを調べるには、この結果をどのように比べればよいですか。下のアからエまでのの中から正しいものを1つ選びなさい。

- ア 上向きの回数を比べる。
- イ 下向きの回数を比べる。
- ウ 上向きの回数と下向きの回数の差を比べる。
- エ 投げた回数に対する上向きの回数の割合を比べる。

答

(2) 大小2つのさいころがあります。この2つのさいころを同時に投げるとき、出る目の数の和が7になる確率を求めなさい。

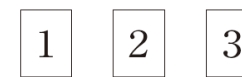
ただし、どちらのさいころも1から6までの目の出方は同様に確からしいものとします。

答

【2】 A, B, C, Dの4チームがバレーボールの試合をします。どのチームも他のすべてのチームと1回ずつ試合をします。このときの全部の試合数を求めなさい。

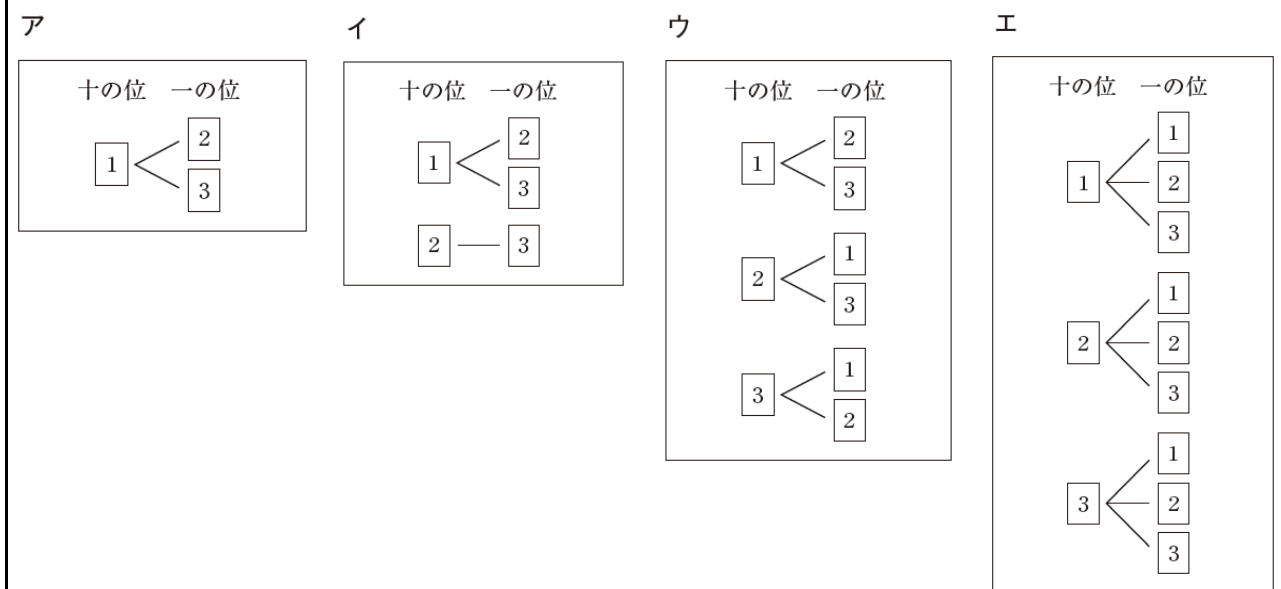
答

【3】 下の図のように、1から3までの数字を1つずつ書いた3枚のカードがあります。



この3枚のカードのうち、2枚並べて2けたの整数をつくります。全部で何通りの整数ができるかを樹形図を使って求めます。

すべての場合を表している樹形図を、下のアからエの中から1つ選びなさい。



答

【4】2枚の硬貨A, Bを同時に投げるとき、1枚が表で、1枚が裏になる確率を求めるための考え方を下のように書きました。ところが、この考え方は誤っています。正しい考え方を に書きなさい。

「2枚の硬貨A, Bを同時に投げるとき、起こりうる場合は、表・表、表・裏、裏・裏の3通りなので、1枚が表で、1枚が裏となる確率は $\frac{1}{3}$ である。」

【5】あるファミリーレストランで、ステーキを頼むとセットとして、主食、ドリンク、デザートからそれぞれ好きな1品を選べます。何種類のセットができますか。

主食	ドリンク	デザート
ライス	オレンジジュース	バニラアイス
パン	コーヒー	チョコアイス
	ウーロン茶	

答

【6】1～5までの数字が書かれたカードが1枚ずつあります。そこから1枚のカードを取るとき、どのカードを取ることも同様に確からしいものとします。次の問いに答えなさい。

(1) 5枚のカードから3枚のカードを続けて取るとき、3つ数の和が10未満になる確率を求めなさい。

答

(2) 5枚のカードから2枚のカードを続けて取るとき、2つの数の差が素数になる確率を求めなさい。

答