

力だめしパート4 中学校1年 ①

年		組		名前	
---	--	---	--	----	--

【1】次の問題に答えなさい。

(1) 計算をしなさい。

① $\frac{3}{7} - \frac{2}{5}$

② $\frac{5}{7} \times \frac{3}{4}$

③ $0.7 + \frac{4}{5}$

④ $4 \div \frac{8}{11}$

⑤ 90×0.7

⑥ $6 + 0.5 \times 2$

(2) 36.05 を 10倍した数を書きなさい。また、36.05 の $\frac{1}{100}$ の数を書きなさい。

10倍した数	$\frac{1}{100}$ の数

(3) 下にあげた4つの式で、● は、0 でない同じ数を表しています。

計算の答えが ● の表す数より大きくなるものを、下の ア から エ までの中からすべて選んで、その記号を書きなさい。

ア ● $\times 1.2$ イ ● $\times 0.7$ ウ ● $\div 1.3$ エ ● $\div 0.8$

--

【2】田中さんは、家から駅まで歩いて14分かかります。田中さんの歩く速さは、分速70mです。家から駅までの道のりは、何mですか。

--

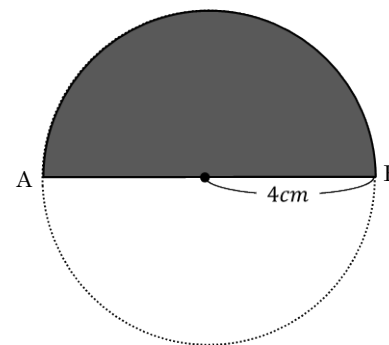
【3】円周率は、円周の長さ \div で求めることができます。

の中にあてはまる言葉を、ア から エ までの中から1つ選んで、その番号を書きなさい。

ア 半径の長さ イ 直径の長さ ウ 円周の長さ エ 円の面積

--

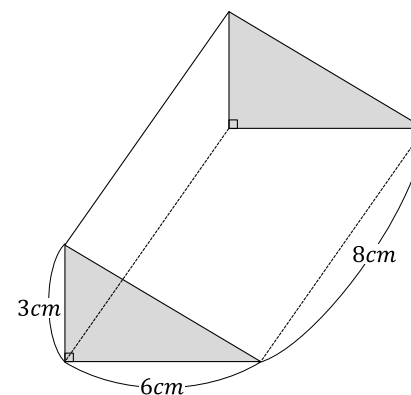
【4】下の図のように、半径4cmの円を、直径で切った図形の面積を求めなさい。



式

答え

【5】下の立体の体積を求めなさい。



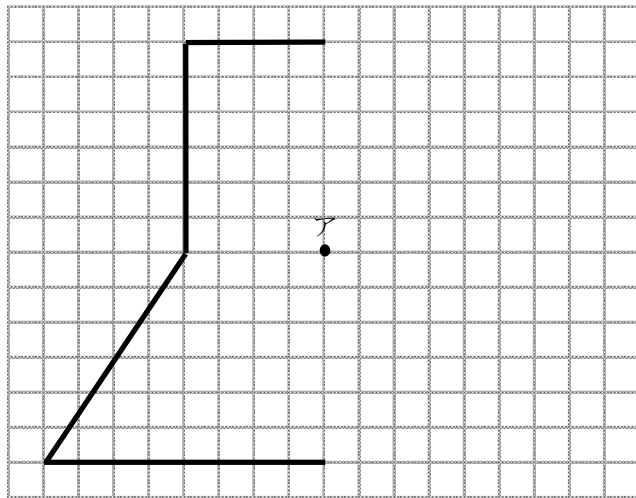
式

答え

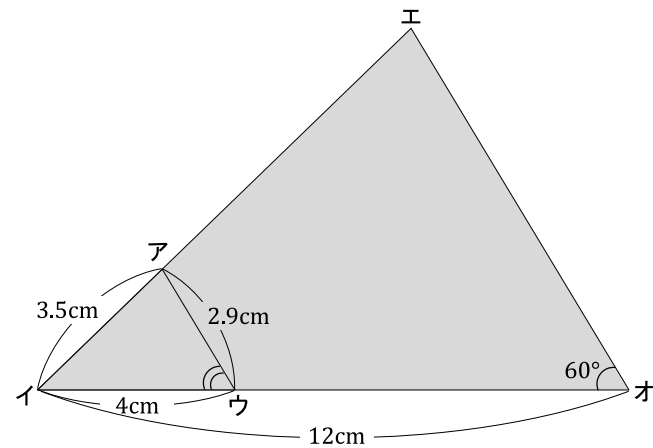
かだめしパート4 中学校1年 ②

年		組		名前	
---	--	---	--	----	--

【6】下の図は、点アを中心とした、点対称な図形の半分を表しています。
残りの半分を書きなさい。



【7】下の三角形エイオは三角形アイウの拡大図です。辺エオの長さと、角ウの大きさを求めなさい。



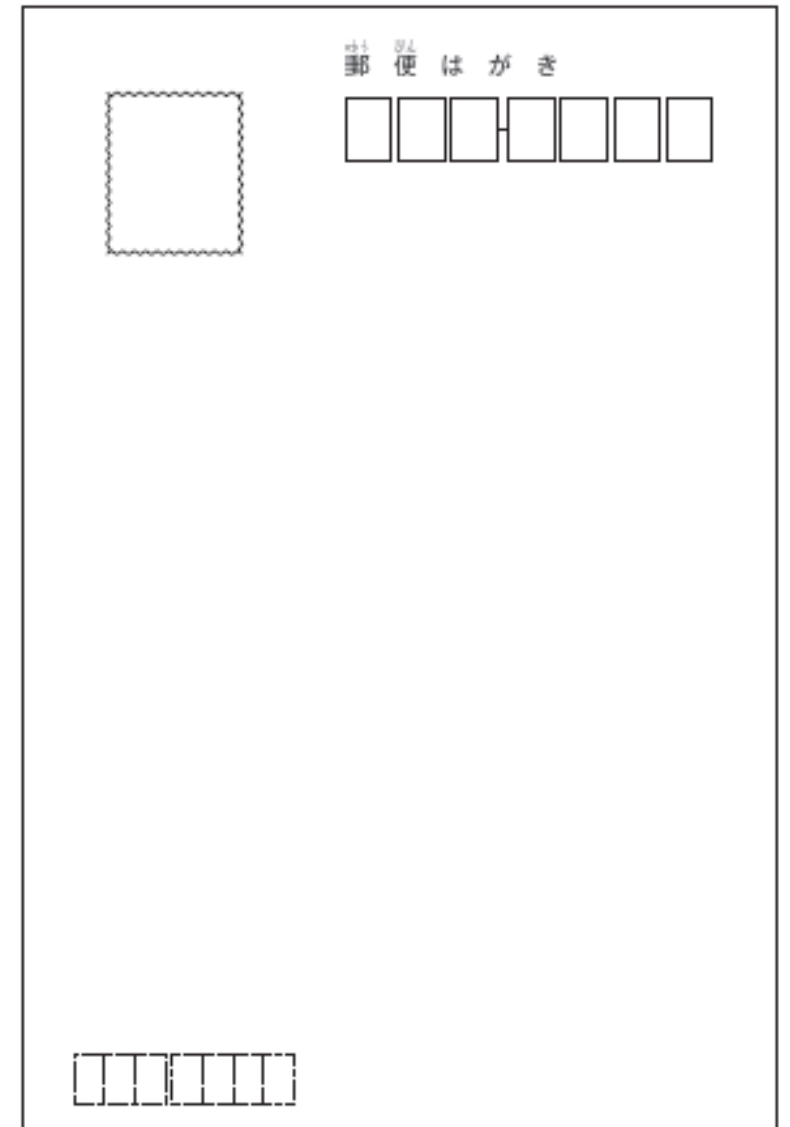
辺エオ

角ウ

【8】右のはがきの面積は約何cm²ですか。

次のア からエ までの中から1つ選んで、その番号を書きなさい。

- ア 約 50 cm²
- イ 約 150 cm²
- ウ 約 450 cm²
- エ 約 1350 cm²



【9】答えが 210×0.6 の式で求められる問題を、下のア からエ までの中から1つ選んで、その番号を書きなさい。

- ア 砂糖を0.6kg買って、210円はらいました。この砂糖1kgのねだんはいくらでしょう。
- イ 210kgの大豆を0.6kgずつふくろにつめます。大豆を全部つめるには、ふくろはいくついるでしょう。
- ウ 1mのねだんが210円のリボンを0.6m買いました。リボンの代金はいくらでしょう。
- エ 赤いテープの長さは210cmです。赤いテープの長さは白いテープの長さの0.6倍です。白いテープの長さは何cmでしょう。

かだめしパート4 中学校1年 ③

年		組		名前	
---	--	---	--	----	--

【10】 1 mあたり 40 円のリボンがあります。

(1) リボンの長さ x m と代金 y 円 の関係を下の表にまとめなさい。

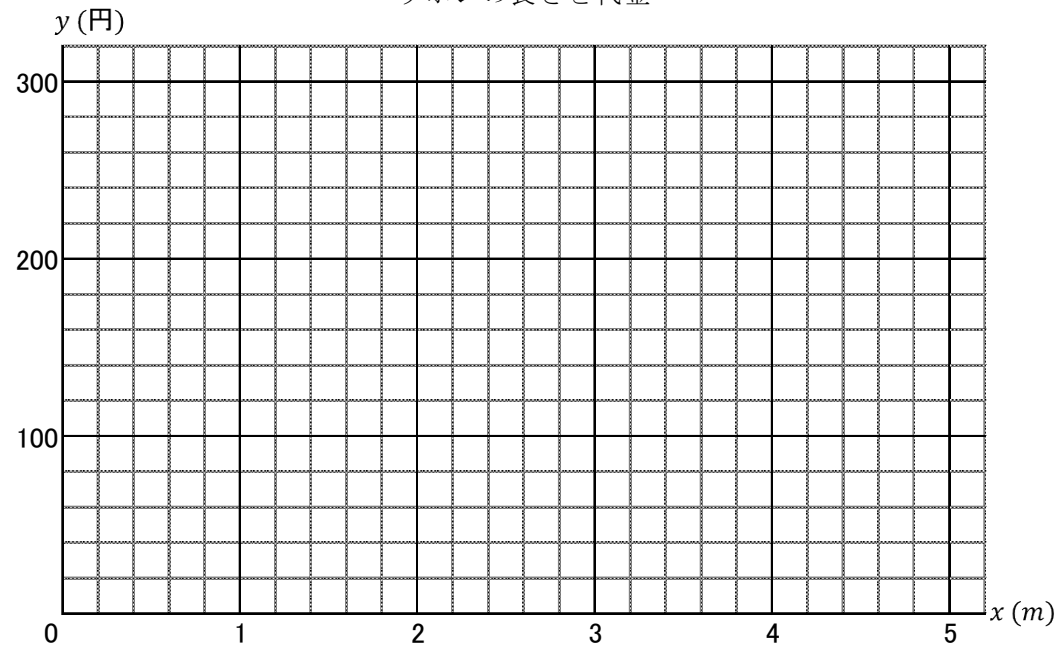
リボンの長さ と 代金

長さ x (m)	0	1	2	3	4	5
代金 y (円)	0	40				

(2) x と y の関係を式に表しなさい。

(3) x の値と y の値の関係をグラフに表しなさい。

リボンの長さ と 代金



【11】 ある学校で、図書委員 15 人について 1 か月間に読んだ本の冊数を調べました。下の表は、その結果を整理したものです。

<図書委員 15 人の読んだ本の冊数>

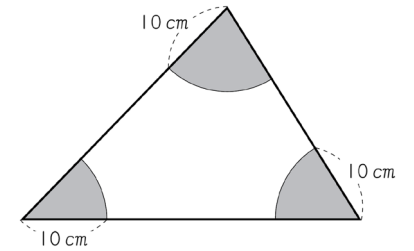
図書委員	A	B	C	D	E	F	G	H	I	J	K	L	M	N	O
読んだ本 (冊数)	4	3	8	4	6	2	2	4	3	4	3	2	3	2	4

この図書委員 15 人が読んだ本の冊数の平均について、下の **ア** から **エ** の中から正しいものを 1 つ選びなさい。

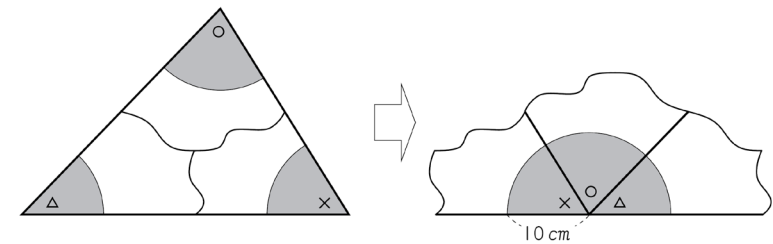
- ア** 4 冊読んだ人は 5 人で一番多いから、平均は 4 冊である。
- イ** 読んだ本の冊数が多い順に並びかえてみると、15 人の真ん中になる 8 番目の人は 3 冊読んでいるから、平均は 3 冊である。
- ウ** 全員の読んだ本の冊数を合計して 15 でわると、3.6 になるから、平均は 3.6 冊である。
- エ** 一番多く読んだ人が 8 冊、一番少ない人が 2 冊だから、平均は 5 冊である。

【12】 右の図のように、三角形の頂点を中心

半径 10 cm の円の一部をかいて、黒くぬります。



下の図のように、三角形を 3 つの部分に切って頂点であわせると、黒くぬった部分は、円の半分の図形になりました。



三角形の 3 つの角の大きさの和は 180° になるから、黒くぬった部分は、円の半分の図形になります。

力だめしパート4 中学校1年 ④

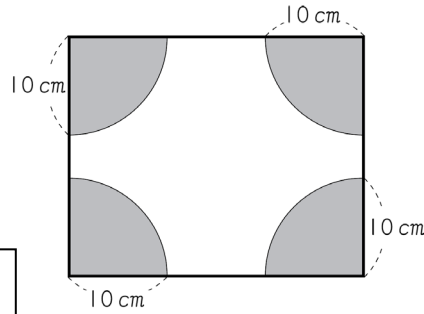
年	組	名前
---	---	----

(1) 三角形の3つの黒い部分をあわせた面積を求める式を、下のアからエまでの中から1つ選んで、その番号を書きなさい。ただし、円周率は3.14とします。

- ア $10 \times 2 \times 3.14$ イ $10 \times 10 \times 3.14$
 ウ $10 \times 2 \times 3.14 \div 2$ エ $10 \times 10 \times 3.14 \div 2$

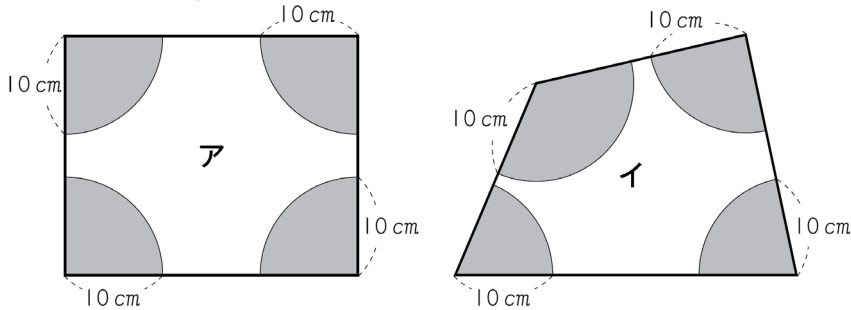
(2) 次に、右の図のように、長方形の頂点を中心に半径10cmの円の一部をかいて、黒くぬります。

長方形の4つの黒い部分をあわせた面積は、前のページの三角形の3つの黒い部分をあわせた面積の、何倍になりますか。答えを書きなさい。



(3) 今度は、長方形アと四角形イについて、

下の図のように、頂点を中心に半径10cmの円の一部をかいて、黒くぬります。



長方形アの4つの黒い部分をあわせた面積と、四角形イの4つの黒い部分をあわせた面積を比べると、どのようなことが言えますか。下の1から3までの中から正しいものを1つ選んで、その番号を書きなさい。また、その番号を選んだわけを言葉や式を使って書きなさい。

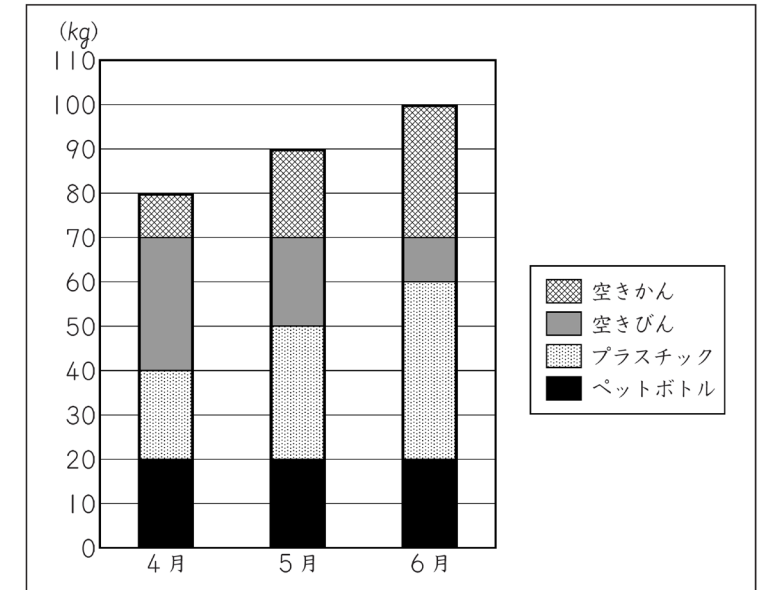
- 1 4つの黒い部分をあわせた面積は、長方形アの方が大きい。
 2 4つの黒い部分をあわせた面積は、同じになる。
 3 4つの黒い部分をあわせた面積は、四角形イの方が大きい。

番号

【わけ】

【13】 あかねさんの学校では、リサイクル活動を行っています。あかねさんたちは、4月、5月、6月のリサイクル活動で集めたものの重さを、下のようにグラフにまとめました。

リサイクル活動で集めたものの月ごとの重さ



(1) 4月に集めたペットボトルの重さは、何kgですか。答えを書きなさい。

(2) グラフを見ると、4月から6月までの、それぞれの月に集めた空きびんの重さの変化について、どのようなことがわかりますか。

下のアからウまでの中から正しいものを1つ選んで、その番号を書きなさい。

- ア 空きびんの重さは、だんだん減っている。
 イ 空きびんの重さは、変化していない。
 ウ 空きびんの重さは、だんだん増えている。

(3) 4月の全体の重さをもとにしたペットボトルの重さの割合と、6月の全体の重さをもとにしたペットボトルの重さの割合を比べると、どのようなことが言えますか。

下のアからウまでの中から正しいものを1つ選んで、その番号を書きなさい。また、その番号を選んだわけを、言葉や式を使って書きなさい。

- ア ペットボトルの重さの割合は、4月のほうが大きい。
 イ ペットボトルの重さの割合は、4月と6月で同じ。
 ウ ペットボトルの重さの割合は、6月のほうが大きい。

番号

【わけ】