

## Ⅱ. 第1編 設 計 委 託

# 設 計 委 託 目 次

## 第1編 設計委託

### 第1章 全般

#### 第1節 共通項目

- ① 照査技術者による報告について ..... **Ⅱ-1-1**

#### 第2節 新設・増設施設

- ① 積算基準の体系 ..... **Ⅱ-1-1**
- ② 管渠実施設計委託歩掛における補正について ..... **Ⅱ-1-2**
- ③ 管渠実施設計委託等に伴うFEM解析業務の計上について ..... **Ⅱ-1-11**
- ④ 特殊マンホール実施設計歩掛について ..... **Ⅱ-1-12**
- ⑤ 幹線及び線の管渠実施設計(基本設計)歩掛 ..... **Ⅱ-1-19**
- ⑥ 地下埋設物調査(台帳調査)歩掛 ..... **Ⅱ-1-24**

#### 第3節 改築施設

- ① 改築施設設計委託の業務委託料の構成 ..... **Ⅱ-1-25**
- ② 管渠実施設計委託歩掛(改築・詳細設計)における補正について ..... **Ⅱ-1-36**

#### 第4節 設計委託料計算例

- ① 下水道施設設計業務積算基準等における端数処理の方法および  
設計協議、現地調査歩掛りについて ..... **Ⅱ-1-41**
- ② 管渠設計委託料積算例 ..... **Ⅱ-1-43**
- ③ ポンプ場設計委託料積算例 ..... **Ⅱ-1-57**
- ④ 処理場実施設計(詳細設計)委託料積算例(増設工事) ..... **Ⅱ-1-71**

## 第1編 設計委託

### 第1章 全般

#### 第1節 共通項目

##### ① 照査技術者による報告について

照査技術者による報告回数については表1-1-1を基本とし、代価表については表1-1-2によるものとするが、回数については、業務内容に応じて適宜回数の増減を行うものとする。また、報告時期については特記仕様書に記載すること。

表 1-1-1 照査技術者の報告回数

業務内容	回数	照査報告を行う時点
基本設計	2回	基本条件決定時、成果品納品時
詳細設計（土木）	3回	基本条件決定時、細部条件（構造細目）決定時、成果品納品時
詳細設計（設備）	2回	基本条件決定時、成果品納品時
基本検討 （事業計画図書作成）	1回	成果品納品時
軽微な業務（修正設計等）	0回	計上しない

表 1-1-2 代価表 (1業務当り)

作業項目	主任技師	技師(A)	技師(B)	技師(C)	技術員	備考
照査技術者による報告	0.5	—	—	—	—	1回当たり

備考 照査技術者による報告には、議事録の作成時間及び移動時間（片道所要時間1時間程度以内）を含むものとする。

#### 第2節 新設・増設施設

##### ① 積算基準の体系

設計積算にあたって、参照する下水道用設計標準歩掛表（公益社団法人 日本下水道協会）および下水道用設計積算要領（公益社団法人 日本下水道協会）等の積算基準の体系は、表1-1-3 のようになっている。

表 1-1-3 設計委託積算基準の体系

区分	運用・解説	標準歩掛	補完
設計委託	下水道用設計積算要領 設計委託編	下水道用標準歩掛表 第3巻 設計委託	大阪府下水道設計指針

なお、上記積算基準に掲載のない業務については、設計業務等標準積算基準書 第3編 土木設計業務 を参照するものとする。

## ② 管渠実施設計委託歩掛における補正について

### 1. 適用

- 1) 下水道管渠実施設計業務委託標準仕様書で定める業務で行わせないものがある場合、この歩掛を適用すること。
- 2) 当初設計で予測することができなかった検討項目の追加、または不要となった検討項目の削除については設計変更を行なうこと。
- 3) この歩掛により難しい場合は別途考慮すること。

2. 基準歩掛

a) 開削工法(内径 1,200mm未満)

表 1-1-4

(1,500m当り)(単位:人)

作業項目	技師長	主任技師	技師(A)	技師(B)	技師(C)	技術員	作業の細目	補正率	備考	
調査	資料収集	0.5	0.5	0.5	1.5	0.5	基本設計図書、土質調査・試掘調査・その他必要な資料の収集及び確認作業	× 1	何れかを選択	
							上記の確認のみの作業	× 1/2		
	公図調査	—	—	1.0	1.5	4.0	2.5	私道、私有地の調査		× 1
								発注者側で調査を行う		× 0
	現地踏査	0.5	0.5	0.5	2.0	2.0	1.0	交通規制、支障物件等の調査		× 1
								上記について発注者側から指示し、現地状況、宅地整備状況等の把握のみの作業		× 1/2
現地作業	—	1.0	3.0	4.0	3.5	5.0	マンホール位置、立抗位置の選点作業	× 1		
							上記について発注者側から指示し、その調査及び確認作業	× 1/2		
設計計画	0.5	1.5	3.0	4.5	4.0	—	地下埋設物のプロット	× 1/4	必要項目を全て選択	
							概略計画図作成	× 1/4		
							雨水・汚水ます位置の計画	× 1/4		
							仮設工法等の設計	× 1/4		
各種計算	—	1.0	2.5	4.0	3.5	2.5	管種の計算	× 1/3		
							管基礎の計算	× 1/3		
							仮設工法等の計算(※掘削深が1.5m未満の場合は、計算の必要なし)	× 1/3		
耐震設計	下水道用設計標準歩掛表第3巻設計委託表-I-21-1又は表-I-21-3による									
設計図作成	—	1.5	2.5	5.0	5.0	4.5	系統図の作成	× 1/4		
							平面図の作成	× 1/4		
							縦断面図の作成	× 1/4		
							構造図等の作成	× 1/4		
数量計算	—	1.0	2.5	4.0	4.0	3.0	管布設、土工、マンホール、ます、仮設工法等の数量計算	× 1		
							各所属の数量計算システムを使用	× 0		
照査	1.0	3.0	—	—	—	—	受託者において審査を行う ※g) 照査歩掛の低減方法についてを参照		何れかを選択	
報告書作成	下水道用設計標準歩掛表第3巻設計委託表-I-22による						まとめ、概要書の作成	× 1		
設計協議	下水道用設計標準歩掛表第3巻設計委託表-I-23による						※半日単位で計上する			
計	2.5	10.0	15.5	26.5	26.5	19.0				

- (注)
- 1 地形測量、地質調査は別途計上とする。
  - 2 構造計算の伴う特殊マンホールについては、表-I-13、表-I-14による。  
ただし、本歩掛により管渠の設計を補正する場合は、特殊マンホールの設計についても補正を行う。
  - 3 在来管調査及び地下埋設調査は別途計上とする。
  - 4 ます承諾書等を作成し、配布・回収する作業は別途計上とする。
  - 5 公図調査の不要な場合は、削除する。また、公図調査に申請料金が発生する場合は別途計上する。
  - 6 報告書作成、設計協議は、延長補正を行わない。
  - 7 耐震設計が不要な場合は、その項目を削除する。
  - 8 圧送管並びに矩形渠(既製品)にも本歩掛を適用する。矩形きょ(既製品)は断面積を円形に換算し、その直径に適合する基準歩掛を適用する。
  - 9 作業内容の項目の一部を削除する場合は、照査の項目の歩掛は削除した項目の基準歩掛に占める割合を減じて適用する。

b)開削工法(内径 1,200mm 以上)

表 1-1-5

(1,500m 当り)(単位:人)

作業項目	技師長	主任技師	技師(A)	技師(B)	技師(C)	技術員	作業の細目	補正率	備考	
調査	資料収集	0.5	0.5	0.5	2.0	1.5	0.5	基本設計図書、土質調査・試掘調査・その他必要な資料の収集及び確認作業	× 1	何れか を選択
								上記の確認のみの作業	× 1/2	
	公図調査	—	—	1.0	1.5	4.0	2.5	私道、私有地の調査	× 1	
								発注者側で調査を行う	× 0	
	現地踏査	0.5	0.5	1.0	2.5	2.0	2.0	交通規制、支障物件等の調査	× 1	
								上記について発注者側から指示し、現地状況、宅地整備状況等の把握のみの作業	× 1/2	
現地作業	—	1.0	3.0	4.0	3.5	5.0	マンホール位置、立抗位置の選点作業	× 1		
							上記について発注者側から指示し、その調査及び確認作業	× 1/2		
設計計画	0.5	2.0	4.0	5.0	6.0	—	地下埋設物のプロット	× 1/4	必要項目を 全て選択	
							概略計画図作成	× 1/4		
							雨水・汚水ます位置の計画	× 1/4		
							仮設工法等の設計	× 1/4		
各種計算	—	1.5	3.0	4.5	4.5	4.5	管種の計算	× 1/3		
							管基礎の計算	× 1/3		
							仮設工法等の計算(※掘削深が 1.5m 未満の場合は、計算の必要なし)	× 1/3		
耐震設計	下水道用設計標準歩掛表第 3 巻設計委託 表-I-21-1 又は表-I-21-3 による									
設計図作成	—	2.0	4.5	7.0	7.5	5.0	系統図の作成	× 1/4	何れか を選択	
							平面図の作成	× 1/4		
							縦断面図の作成	× 1/4		
							構造図等の作成	× 1/4		
数量計算	—	2.0	3.5	5.5	6.0	4.5	管布設、土工、マンホール、ます、仮設工法等の数量計算	× 1		
							各所属の数量計算システムを使用	× 0		
照査	1.0	3.0	—	—	—	—	受託者において審査を行う ※g) 照査歩掛の低減方法についてを参照			
報告書作成	下水道用設計標準歩掛表第 3 巻設計委託 表-I-22 による						まとめ、概要書の作成	× 1		
設計協議	下水道用設計標準歩掛表第 3 巻設計委託 表-I-23 による						※半日単位で計上する			
計	2.5	12.5	20.5	32.0	35.0	24.0				

- (注)
- 1 地形測量、地質調査は別途計上とする。
  - 2 構造計算の伴う特殊マンホールについては、表-I-13、表-I-14 による。  
ただし、本歩掛により管渠の設計を補正する場合は、特殊マンホールの設計についても補正を行う。
  - 3 在来管調査及び地下埋設調査は別途計上とする。
  - 4 ます承諾書等を作成し、配布・回収する作業は別途計上とする。
  - 5 公図調査の不要な場合は、削除する。また、公図調査に申請料金が発生する場合は別途計上する。
  - 6 報告書作成、設計協議は、延長補正を行わない。
  - 7 耐震設計が不要な場合は、その項目を削除する。
  - 8 圧送管並びに矩形渠(既製品)にも本歩掛を適用する。矩形きよ(既製品)は断面積を円形に換算し、その直径に適合する基準歩掛を適用する。
  - 9 作業内容の項目の一部を削除する場合は、照査の項目の歩掛は削除した項目の基準歩掛に占める割合を減じて適用する。

c)開削工法(ボックスカルバート・開渠(現場打ち))

表 1-1-6

(1,500m当り)(単位:人)

作業項目	技師長	主任技師	技師(A)	技師(B)	技師(C)	技術員	作業の細目	補正率	備考	
調査	資料収集	0.5	0.5	0.5	2.0	1.5	0.5	基本設計図書、土質調査・試掘調査・その他必要な資料の収集及び確認作業	× 1	何れかを選択
								上記の確認のみの作業	× 1 / 2	
	公図調査	—	—	1.0	1.5	4.0	2.5	私道、私有地の調査	× 1	
								発注者側で調査を行う	× 0	
	現地踏査	0.5	0.5	1.0	2.5	2.0	2.0	交通規制、支障物件等の調査	× 1	
								上記について発注者側から指示し、現地状況、宅地整備状況等の把握のみの作業	× 1 / 2	
現地作業	—	1.0	3.5	4.5	4.0	5.0	マンホール位置、立抗位置の選点作業	× 1		
							上記について発注者側から指示し、その調査及び確認作業	× 1 / 2		
設計計画	0.5	3.0	6.0	7.0	8.0	—	地下埋設物のプロット	× 1 / 4	必要項目を全て選択	
							概略計画図作成	× 1 / 4		
							雨水・汚水ます位置の計画	× 1 / 4		
							仮設工法等の設計	× 1 / 4		
各種計算	—	1.5	4.0	6.0	7.0	5.0	管種の計算	× 1 / 3		
							管基礎の計算	× 1 / 3		
							仮設工法等の計算(※掘削深が1.5m未満の場合は、計算の必要なし)	× 1 / 3		
耐震設計	下水道用設計標準歩掛表第3巻設計委託表-I-21-1又は表-I-21-3による									
設計図作成	—	2.0	5.0	7.5	8.0	6.0	系統図の作成	× 1 / 4	必要項目を全て選択	
							平面図の作成	× 1 / 4		
							縦断面図の作成	× 1 / 4		
							構造図等の作成	× 1 / 4		
数量計算	—	2.0	4.5	7.0	7.0	5.0	管布設、土工、マンホール、ます、仮設工法等の数量計算	× 1		
							各所属の数量計算システムを使用	× 0		
照査	1.5	4.5	—	—	—	—	受託者において審査を行う ※g) 照査歩掛の低減方法についてを参照		何れかを選択	
報告書作成	下水道用設計標準歩掛表第3巻設計委託表-I-22による							まとめ、概要書の作成	× 1	
設計協議	下水道用設計標準歩掛表第3巻設計委託表-I-23による							※半日単位で計上する		
計	3.0	15.0	25.5	38.0	41.5	26.0				

- (注)
- 1 地形測量、地質調査は別途計上とする。
  - 2 構造計算の伴う特殊マンホールについては、表-I-13、表-I-14による。  
ただし、本歩掛により管渠の設計を補正する場合は、特殊マンホールの設計についても補正を行う。
  - 3 在来管調査及び地下埋設調査は別途計上とする。
  - 4 ます承諾書等を作成し、配布・回収する作業は別途計上とする。
  - 5 公図調査の不要な場合は、削除する。また、公図調査に申請料金が発生する場合は別途計上する。
  - 6 報告書作成、設計協議は、延長補正を行わない。
  - 7 耐震設計が不要な場合は、その項目を削除する。
  - 8 作業内容の項目の一部を削除する場合は、照査の項目の歩掛は削除した項目の基準歩掛に占める割合を減じて適用する。

d) 推進工法(刃口、小口径管)

表 1-1-7

(500m当り)(単位:人)

作業項目	技師長	主任技師	技師(A)	技師(B)	技師(C)	技術員	作業の細目	補正率	備考	
調査	資料収集	—	0.5	0.5	1.5	1.0	0.5	基本設計図書、土質調査・試掘調査・その他必要な資料の収集及び確認作業	× 1	何れかを選択
								上記の確認のみの作業	× 1 / 2	
	公図調査	—	—	0.5	0.5	2.0	1.5	私道、私有地の調査	× 1	
								発注者側で調査を行う	× 0	
	現地踏査	0.5	0.5	1.0	1.5	0.5	0.5	交通規制、支障物件等の調査	× 1	
								上記について発注者側から指示し、現地状況、宅地整備状況等の把握のみの作業	× 1 / 2	
現地作業	0.5	1.0	1.5	2.5	3.0	2.0	マンホール位置、立抗位置の選点作業	× 1		
							上記について発注者側から指示し、その調査及び確認作業	× 1 / 2		
設計計画	1.0	1.5	2.5	4.0	4.0	—	地下埋設物のプロット	× 1 / 4	必要項目を全て選択	
							概略計画図作成	× 1 / 4		
							雨水・汚水ます位置の計画	× 1 / 4		
							仮設工法等の設計	× 1 / 4		
各種計算	—	1.5	2.5	3.0	3.0	2.0	管種の計算	× 1 / 4		
							管基礎の計算	× 1 / 4		
							推進力等の計算	× 1 / 4		
							仮設工法等の計算	× 1 / 4		
							設計手法を指示し、機械式推進工法等を指定した場合は、マシン本体の計算は省く	上記合計 × 0.9		
耐震設計	下水道用設計標準歩掛表第3巻設計委託表-I-21-1又は表-I-21-3による									
設計図作成	—	1.5	3.0	4.5	4.5	3.5	系統図の作成	× 1 / 4		
							平面図の作成	× 1 / 4		
							縦断面図の作成	× 1 / 4		
							構造図等の作成	× 1 / 4		
							設計手法を指示し、機械式推進工法等を指定した場合は、マシン及びシステムは標準図とする	上記合計 × 0.9		
数量計算	—	1.0	3.0	4.5	3.5	3.0	管布設、土工、マンホール、ます、仮設工法等の数量計算	× 1		
							各所属の数量計算システムを使用	× 0		
照査	1.0	3.0	—	—	—	—	受託者において審査を行う ※g) 照査歩掛の低減方法についてを参照		何れかを選択	
報告書作成	下水道用設計標準歩掛表第3巻設計委託表-I-22による						まとめ、概要書の作成	× 1		
設計協議	下水道用設計標準歩掛表第3巻設計委託表-I-23による						※半日単位で計上する			
計	3.0	10.5	14.5	22.0	21.5	13.0				

- (注)
- 1 地形測量、地質調査は別途計上とする。
  - 2 構造計算の伴う特殊マンホールについては、表-I-13、表-I-14による。ただし、本歩掛により管渠の設計を補正する場合は、特殊マンホールの設計についても補正を行う。
  - 3 在来管調査及び地下埋設調査は別途計上とする。
  - 4 同一道路敷地内に並行して施工する面整備管は、表-I-4を別途計上(資料収集、公図調査、現地踏査を除く)する。
  - 5 公図調査の不要な場合は、削除する。また、公図調査に申請料金が発生する場合は別途計上する。
  - 6 報告書作成、設計協議は、延長補正を行わない。
  - 7 耐震設計が不要な場合は、その項目を削除する。
  - 8 作業内容の項目の一部を削除する場合は、照査の項目の歩掛は削除した項目の基準歩掛に占める割合を減じて適用する。



e) 推進工法（中大口径）

表 1-1-8

(500m 当り) (単位: 人)

作業項目	主任技術者	技師長	主任技師	技師(A)	技師(B)	技師(C)	技術員	作業の細目	補正率	備考	
調査	資料収集	—	—	0.5	1.0	1.5	1.5	0.5	基本設計図書、土質調査・試掘調査・その他必要な資料の収集及び確認作業	× 1	何れかを選択
									上記の確認のみの作業	× 1/2	
	公図調査	—	—	0.5	0.5	2.0	1.5	1.5	私道、私有地の調査	× 1	
									発注者側で調査を行う	× 0	
	現地踏査	0.5	0.5	0.5	1.0	1.5	0.5	0.5	0.5	交通規制、支障物件等の調査	
上記について発注者側から指示し、現地状況、宅地整備状況等の把握のみの作業										× 1/2	
現地作業	—	0.5	1.0	1.5	2.5	3.5	2.5	2.5	マンホール位置、立抗位置の選点作業	× 1	
									上記について発注者側から指示し、その調査及び確認作業	× 1/2	
設計計画	1.0	1.0	2.0	4.0	5.5	5.0	—	—	地下埋設物のプロット	× 1/4	必要項目を全て選択
									概略計画図作成	× 1/4	
									雨水・汚水ます位置の計画	× 1/4	
									仮設工法等の設計	× 1/4	
各種計算	—	—	1.5	3.0	4.5	4.5	3.5	3.5	管種の計算	× 1/4	
									管基礎の計算	× 1/4	
									推進力等の計算	× 1/4	
									仮設工法等の計算	× 1/4	
									設計手法を指示し、機械式推進工法等を指定した場合は、マシン本体の計算は省く	上記合計 ×0.9	
耐震設計	下水道用設計標準歩掛表第3巻設計委託表-I-21-1又は表-I-21-3による										
設計図作成	—	—	2.0	3.5	5.5	4.5	3.5	3.5	系統図の作成	× 1/4	
									平面図の作成	× 1/4	
									縦断面図の作成	× 1/4	
									構造図等の作成	× 1/4	
									設計手法を指示し、機械式推進工法等を指定した場合は、マシン及びシステムは標準図とする	上記合計 ×0.9	
数量計算	—	—	1.5	3.0	4.5	4.0	3.5	3.5	管布設、土工、マンホール、ます、仮設工法等の数量計算	× 1	
									各所属の数量計算システムを使用	× 0	
照査	—	2.0	3.0	—	—	—	—	—	受託者において審査を行う ※g) 照査歩掛の低減方法についてを参照		何れかを選択
報告書作成	下水道用設計標準歩掛表第3巻設計委託表-I-22による								まとめ、概要書の作成	× 1	
設計協議	下水道用設計標準歩掛表第3巻設計委託表-I-23による								※半日単位で計上する		
計	1.5	4.0	12.0	17.5	26.0	25.5	15.5				

- (注)
- 1 地形測量、地質調査は別途計上とする。
  - 2 構造計算の伴う特殊マンホールについては、表-I-13、表-I-14による。ただし、本歩掛により管渠の設計を補正する場合は、特殊マンホールの設計についても補正を行う
  - 3 在来管調査及び地下埋設調査は別途計上とする。
  - 4 同一道路敷地内に並行して施工する面整備管は、表-I-4を別途計上（資料収集、公図調査、現地踏査を除く）する。
  - 5 公図調査の不要な場合は、削除する。また、公図調査に申請料金が発生する場合は別途計上する。
  - 6 報告書作成、設計協議は、延長補正を行わない。
  - 7 耐震設計が不要な場合は、その項目を削除する。
  - 8 作業内容の項目の一部を削除する場合は、照査の項目の歩掛は削除した項目の基準歩掛に占める割合を減じて適用する。

f) シールド工法(仕上り内径 5 000mm以下)

表 1-1-9

(1,000m当り)(単位:人)

作業項目	主任技術者	技師長	主任技師	技師(A)	技師(B)	技師(C)	技術員	作業の細目	補正率	備考	
調査	資料収集	—	0.5	1.0	1.5	2.0	1.5	0.5	基本設計図書、土質調査・試掘調査・その他必要な資料の収集及び確認作業	× 1	何れかを選択
									上記の確認のみの作業	× 1/2	
	公図調査	—	—	—	1.0	0.5	3.0	2.0	私道、私有地の調査	× 1	
									発注者側で調査を行う	× 0	
	現地踏査	0.5	0.5	1.0	2.0	2.0	1.5	1.5	交通規制、支障物件等の調査	× 1	
									上記について発注者側から指示し、現地状況、宅地整備状況等の把握のみの作業	× 1/3	
現地作業	—	1.5	2.0	4.0	6.0	6.0	7.0	マンホール位置、立抗位置の選点作業	× 1		
								上記について発注者側から指示し、その調査及び確認作業	× 1/2		
設計計画	1.5	2.5	5.0	8.0	10.0	8.0	—	地下埋設物のプロット	× 1/4	必要項目を全て選択	
								マンホール位置、立抗位置の設計	× 1/4		
								中心点等の計画	× 1/4		
								仮設、補助工法等の設計	× 1/4		
各種計算	—	—	4.5	7.5	9.0	8.0	4.0	構造応力の計算	× 1/2		
								仮設、補助工法等の計算	× 1/2		
								標準セグメント使用及びシールドマシンについては、応力計算のみとし、本体の設計は省く	上記合計 × 0.9		
耐震設計	下水道用設計標準歩掛表第3巻設計委託 表-I-21-1又は表-I-21-3による										
設計図作成	—	—	4.5	7.0	8.0	6.5	5.0	系統図の作成	× 1/4		
								平面図の作成	× 1/4		
								縦断面図の作成	× 1/4		
								構造図等の作成	× 1/4		
								標準セグメント使用及びシールドマシンを標準図とする場合	上記合計 × 0.9		
数量計算	—	—	3.5	5.5	7.0	5.5	4.5	シールド工、立抗、マンホール、仮設、補助工法の数量計算	× 1		
								各所属の数量計算システムを使用	× 0		
照査	—	3.5	4.5	—	—	—	—	受託者において審査を行う ※g) 照査歩掛の低減方法についてを参照		何れかを選択	
報告書作成	下水道用設計標準歩掛表第3巻設計委託 表-I-22による							まとめ、概要書の作成	× 1		
設計協議	下水道用設計標準歩掛表第3巻設計委託 表-I-23による							※半日単位で計上する			
計	2.0	8.5	26.0	36.5	44.5	40.0	24.5				

- (注)
- 1 地形測量、地質調査は別途計上とする。
  - 2 構造計算の伴う特殊マンホールについては、表-I-13、表-I-14による。ただし、本歩掛により管渠の設計を補正する場合は、特殊マンホールの設計についても補正を行う。
  - 3 在来管調査及び地下埋設調査は別途計上とする。
  - 4 同一道路敷地内に並行して施工する面整備管は、表-I-4を別途計上(資料収集、公図調査、現地踏査を除く)する。
  - 5 公図調査の不要な場合は、削除する。また、公図調査に申請料金が発生する場合は別途計上する。
  - 6 報告書作成、設計協議は、延長補正を行わない。
  - 7 耐震設計が不要な場合は、その項目を削除する。
  - 8 作業内容の項目の一部を削除する場合は、照査の項目の歩掛は削除した項目の基準歩掛に占める割合を減じて適用する。

g) 照査歩掛の低減方法について

作業内容の項目の一部を削除した場合には、照査の項目の歩掛を減じて適用することとなるが、低減方法については、以下計算例を参考とすること。

例) 開削工法(内径 1, 200mm未満)の基準歩掛において、公図調査を発注者側で実施(補正率×0)、現地踏査を状況把握のみ(補正率×1/2)とする場合。

a) 開削工法(内径 1, 200mm未満) 基準歩掛 表 1-1-10

作業項目		技師長	主任技師	技師 (A)	技師 (B)	技師 (C)	技術員	合計
調 査	資料収集	0.5	0.5	0.5	1.5	0.5	0.5	4.0
	公図調査	—	—	<u>1.0</u>	<u>1.5</u>	<u>4.0</u>	<u>2.5</u>	<u>9.0</u>
	現地踏査	<u>0.5</u>	<u>0.5</u>	<u>0.5</u>	<u>2.0</u>	<u>2.0</u>	<u>1.0</u>	<u>6.5</u>
	現地作業	—	1.0	3.0	4.0	3.5	5.0	16.5
設計計画		0.5	1.5	3.0	4.5	4.0	—	13.5
各種計算		—	1.0	2.5	4.0	3.5	2.5	13.5
設計図作成		—	1.5	2.5	5.0	5.0	4.5	18.5
数量計算		—	1.0	2.5	4.0	4.0	3.0	14.5
小計		<u>1.5</u>	<u>7.0</u>	<u>15.5</u>	<u>26.5</u>	<u>26.5</u>	<u>19.0</u>	<u>96.0</u>
照査		<u>1.0</u>	<u>3.0</u>	—	—	—	—	
計		2.5	10.0	15.5	26.5	26.5	19.0	

a) 開削工法(内径 1, 200mm未満) 低減後歩掛 表 1-1-11

作業項目		技師長	主任技師	技師 (A)	技師 (B)	技師 (C)	技術員	合計
調 査	資料収集	0.5	0.5	0.5	1.5	0.5	0.5	4.0
	公図調査	—	—	<u>0.0</u>	<u>0.0</u>	<u>0.0</u>	<u>0.0</u>	<u>0.0</u>
	現地踏査	<u>0.25</u>	<u>0.25</u>	<u>0.25</u>	<u>1.0</u>	<u>1.0</u>	<u>0.5</u>	<u>3.25</u>
	現地作業	—	1.0	3.0	4.0	3.5	5.0	16.5
設計計画		0.5	1.5	3.0	4.5	4.0	—	13.5
各種計算		—	1.0	2.5	4.0	3.5	2.5	13.5
設計図作成		—	1.5	2.5	5.0	5.0	4.5	18.5
数量計算		—	1.0	2.5	4.0	4.0	3.0	14.5
小計		<u>1.25</u>	<u>6.75</u>	<u>14.25</u>	<u>24.0</u>	<u>21.5</u>	<u>16.0</u>	<u>83.75</u>
照査		<u>0.87</u>	<u>2.62</u>	—	—	—	—	
計		1.37	9.37	14.25	24.0	21.5	16.0	

照査：技師長  $1.0 \text{人} \times (83.75 \text{人}/96.0 \text{人}) = 0.872 \rightarrow 0.87 \text{人}$

主任技師  $3.0 \text{人} \times (83.75 \text{人}/96.0 \text{人}) = 2.617 \rightarrow 2.62 \text{人}$

h) 施工法等の比較検討 表 1-1-12

作業内容		補正率	備考
a	推進又はシールド工法において、管路の掘削工法の詳細な比較検討を行う場合	× 1	何れかを選択
	発注者が工法を指定する場合	× 0	
b	推進又はシールド工法において、		
	① 急曲線がある場合、地下埋設物などが輻輳し、詳細な検討が必要な場合	× 1	
	急曲線がある場合、下水道設計指針に基づいて対応し、その確認のみの作業とする場合	× 1/2	
	急曲線がある場合、工法指定し、地下埋設物の輻輳もなく、マシンの性能で対応可能な場合	× 0	
	② 土被りが1.5m以下の場合	× 1	
	土被りが1.5mより大きい場合	× 0	
	③ 近接構造物がある場合、詳細な検討が必要な場合	× 1	
	近接構造物がある場合、事前協議で検討が必要となり、下水道設計指針に基づいて対応し、その確認のみの作業とする場合	× 1/2	
	④ 軌道横断がある場合、発注者で対応する場合	× 1	
	軌道横断がある場合、事前協議で鉄道会社に検討を委託する場合	× 0	
	⑤ 河川横断がある場合、一定の離隔はあるが、事前協議で管理者から検討を指示された場合、及び構造物に明らかに支障をきたす場合	× 1	
	河川横断がある場合、基準以上の離隔がある場合、及び事前協議により対応できる場合	× 0	
	⑥ 高架道横断がある場合、一定の離隔はあるが、事前協議で管理者から検討を指示された場合、及び構造物に明らかに支障をきたす場合	× 1	
	高架道横断がある場合、基準以上の離隔がある場合、及び事前協議により対応できる場合	× 0	

i) 特殊マンホール 表 1-1-13

本歩掛により管渠の設計を補正する場合は、特殊マンホールの設計についても以下のとおり補正を行う。

作業項目	作業の細目	補正率	備考
構造計画	都市局歩掛で示している小規模であるか否かを判定し計上する。	× 1	何れかを選択
各種計算	都市局歩掛で示している小規模であるか否かを判定し計上する。	× 1	
	過去の実績より難易度が低いと思われる場合は、その確認のみの作業とする。	× 1/2	
設計図作成	都市局歩掛で示している小規模であるか否かを判定し計上する。	× 1	
	過去の実績より難易度が低いと思われる場合は、その確認のみの作業とする。	× 1/2	
数量計算	都市局歩掛で示している小規模であるか否かを判定し計上する。	× 1	
	各所属の数量計算システムを使用	× 0	
照査	受託者において審査を行う ※g) 照査歩掛の低減方法についてを参照		

### ③ 管渠設計委託等に伴うFEM解析業務の計上について

#### 1. FEM解析の設計計上について

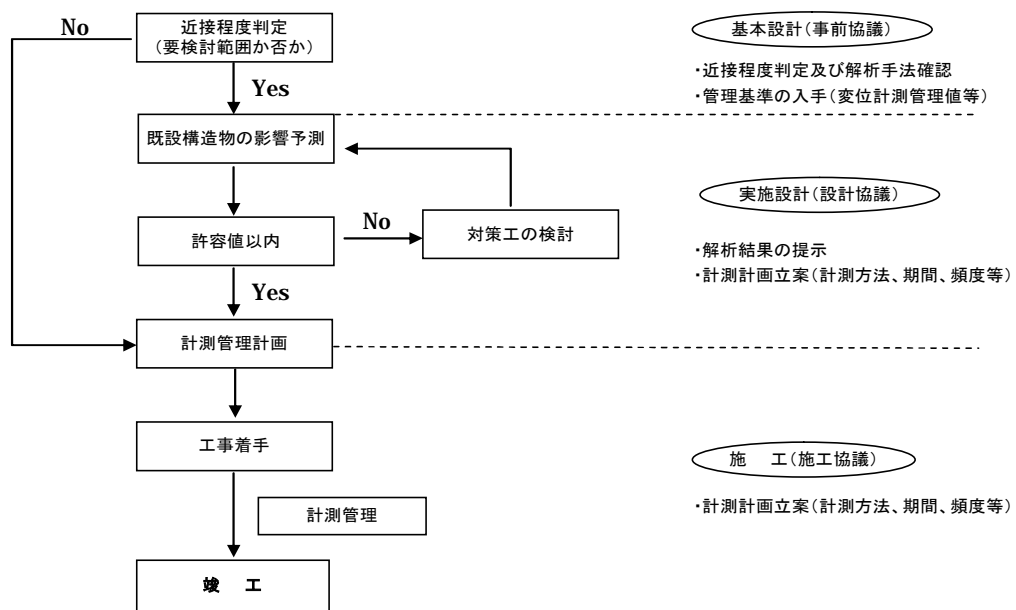
シールド管渠、推進管渠等の新設構造物を設計する際の既設構造物に対する影響予測については、各管理者により近接判定基準が異なり、解析手法も近接程度及び現場条件、施工法等により一概には決定できない側面がある。

FEM解析の設計計上については、各管理者との協議により決定することを前提とする。

また、施工に際しての計測工に係る管理値の設定についても協議により決定の上、各管理者の基準に従うものとする。

#### 2. 近接施工の設計施工までのフロー

管渠の新設構造物設計施工までの基本的な流れについては、下記のフローを参考とする。



※ 計測管理に関する管理値、頻度、管理値を超えた場合の措置等については協議により決定すること。

#### ④ 特殊マンホール実施設計歩掛について

##### 1. 特殊マンホール（構造が簡易な施設）

本歩掛は、大阪府の標準図等の基準がなく、新たに構造計画，構造計算，配筋図等を必要とするマンホール（伏越室を含む。）で、構造が簡易な施設の設計に適用する。

表 1-1-14 特殊マンホール基準歩掛 （1箇所当り）（単位：人）

作業項目	技師長	主任技師	技師(A)	技師(B)	技師(C)	技術員
構造計算	—	0.5	—	—	—	—
各種計算	—	—	0.5	1.0	0.5	—
耐震設計	表-I-21-5による					
設計図作成	—	—	0.5	1.5	1.0	0.5
数量計算	—	—	0.5	1.0	0.5	—
照査	—	0.5	—	—	—	—
計	—	1.0	1.5	3.5	2.0	0.5

- (注) 1 本歩掛は管路の設計に付随して適用するものであり、マンホール単独で発注する場合に、設計協議を計上する。  
 2 測量、地質調査は別途計上する。  
 3 標準マンホール、組立マンホール（3号以下）及び組立マンホール（4号以上）の接続のないものは、大阪府標準図にあるので、金額を計上しない。  
 4 標準マンホール及び組立マンホール（4号以上）で流入管接続のあるものは、本歩掛を50%低減して適用する。  
 5 標準マンホール以外の角形・円形の流入管接続のあるものは、歩掛補正しない。  
 6 標準マンホール以外の角形・円形以外のもの（五角形以上の多角形，だ円形等）は、本歩掛を20%割増して適用する。  
 7 本歩掛はマンホール深が5mの施設に対するものであり、マンホール深が基準と異なる場合は、次表により補正するものとする。

表 1-1-15 マンホール深による補正

マンホール深(H) (m)	補正率( $\alpha$ )	摘要
3.5未満	0.925	
3.5以上～4.5未満	0.950	
4.5以上～5.5未満	1.000	
5.5以上～7.0未満	1.063	
7.0以上～10.0未満	1.175	
10.0以上	1.250	

- 8 複数個の特殊マンホールを同時に発注する場合は、各々のマンホール毎に（マンホール深による補正率）±（歩掛補正）を行い、その加重平均値により積算し、次表により補正するものとする。

表 1-1-16 設計個数による補正

個数補正率		
個数(N)	補正率(β)	摘要
1	1.000	基準式 $\beta = N^{0.821}$
2	1.767	
3	2.464	
4	3.121	
5	3.748	

- 9 耐震設計が不要な場合は、その項目を削除する。  
 10 作業内容の項目の一部を削除する場合は、照査の項目の歩掛は削除した項目の基準歩掛に占める割合を減じて適用する。

## 2. 特殊マンホール（中床版、隔壁等を有する構造の施設）

本歩掛は、大阪府の標準図等の基準がなく、新たに構造計画、構造計算、配筋図等を必要とするマンホール（伏越室を含む。）で、中床版、隔壁等を有するものの設計に適用する。

表 1-1-17 特殊マンホール基準歩掛（1箇所当り）（単位：人）

作業項目	技師長	主任技師	技師(A)	技師(B)	技師(C)	技術員
構造計算	0.5	1.5	2.0	1.0	—	—
各種計算	—	0.5	2.0	2.0	2.0	1.0
耐震設計	表-I-21-5による					
設計図作成	—	1.0	2.0	4.5	3.5	1.5
数量計算	—	0.5	1.5	1.5	1.0	0.5
照査	0.5	1.0	—	—	—	—
計	1.0	4.5	7.5	9.0	6.5	3.0

- (注) 1 本歩掛は管路の設計に付随して適用するものであり、マンホール単独で発注する場合には、設計協議を計上する。  
 2 測量、地質調査は別途計上する。  
 3 中床版・隔壁のいずれも有しないものは、『簡易な施設』とみなす。  
 4 組立マンホールで中床版を有するものは、『簡易な施設』とみなす。  
 5 中床版・隔壁のいずれかを有するものは、本歩掛を50%低減して適用する。  
 6 中床版・隔壁の両方を有するものは、歩掛補正しない。  
 7 角形・円形以外のもの（五角形以上の多角形、だ円形等）で、中床版・隔壁のいずれかを有するもの、又はいずれの形状であっても分水構造等を有するものについては、本歩掛を20%割増して適用する。  
 8 本歩掛はマンホール深が10mの施設に対するものであり、マンホール深が基準と異なる場合は、次表により補正するものとする。

表 1-1-18 マンホール深による補正

マンホール深(H) (m)	補正率( $\alpha$ )	摘 要
5.0 未満	0.750	
5.0 以上～ 7.0 未満	0.800	
7.0 以上～ 9.0 未満	0.900	
9.0 以上～11.0 未満	1.000	
11.0 以上～14.0 未満	1.125	
14.0 以上～17.0 未満	1.275	
17.0 以上～20.0 未満	1.425	
20.0 以上	1.500	

- 9 本歩掛はマンホール面積が 80m<sup>2</sup> 以上（径が 10.0m 程度以上）の施設に対するものであり、マンホール径が標準と異なる場合は、次表により補正するものとする。

表 1-1-19 マンホール面積による補正

マンホール面積 (m <sup>2</sup> )	補正率( $\beta$ )	摘 要
20m <sup>2</sup> 未満	0.500	
20m <sup>2</sup> 以上～80m <sup>2</sup> 未満	0.750	
80m <sup>2</sup> 以上	1.000	

- 10 複数個の特殊マンホールを同時に発注する場合は、各々のマンホール毎に（マンホール深による補正率） $\pm$ （歩掛補正）を行い、その加重平均値により積算し、次表により補正するものとする。

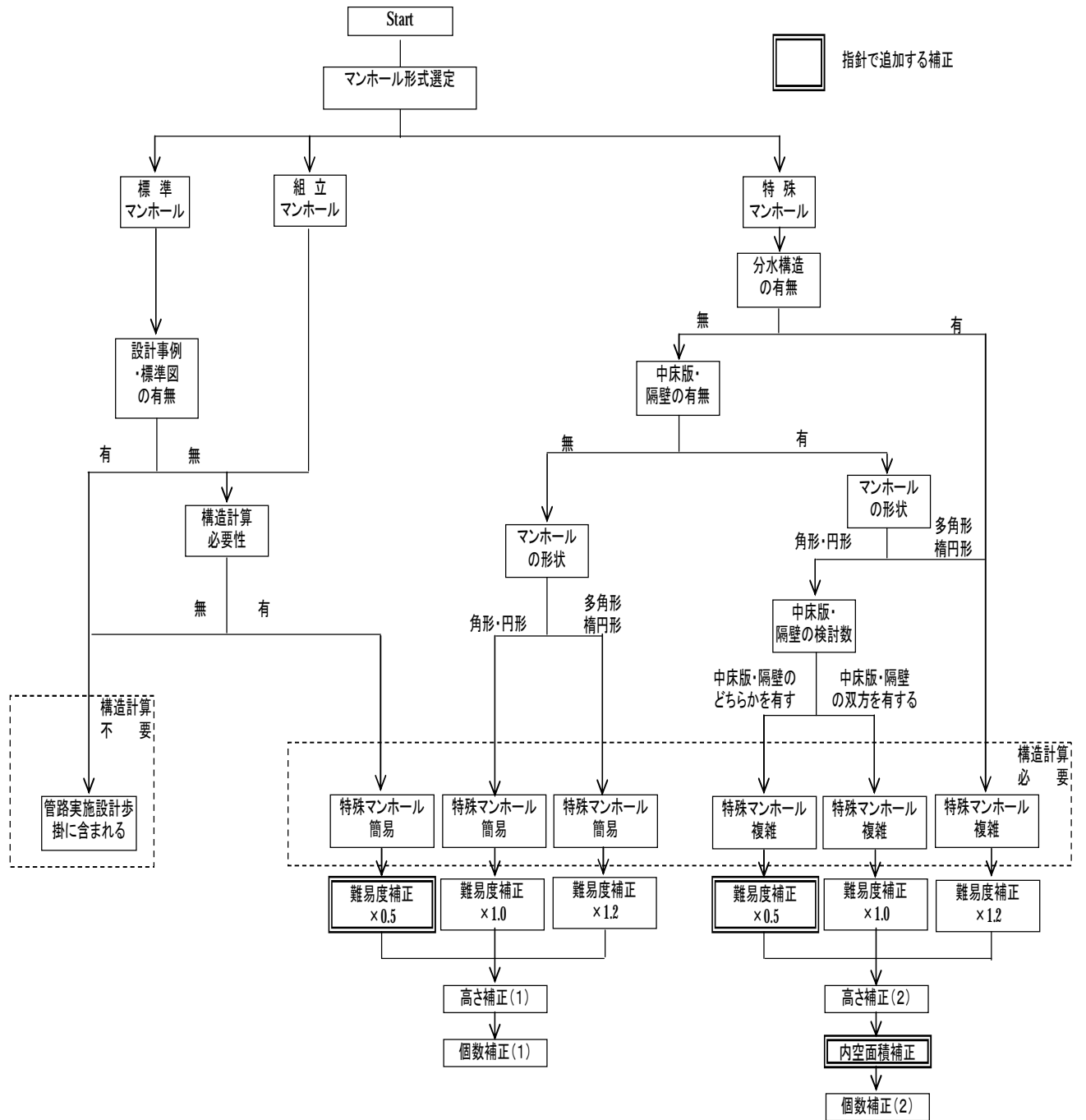
表 1-1-20 設計個数による補正

個 数 補 正 率		
個数(N)	補正率( $\beta$ )	摘 要
1	1.000	
2	1.829	基準式 $\beta = N^{0.871}$
3	2.604	
4	3.345	
5	4.063	

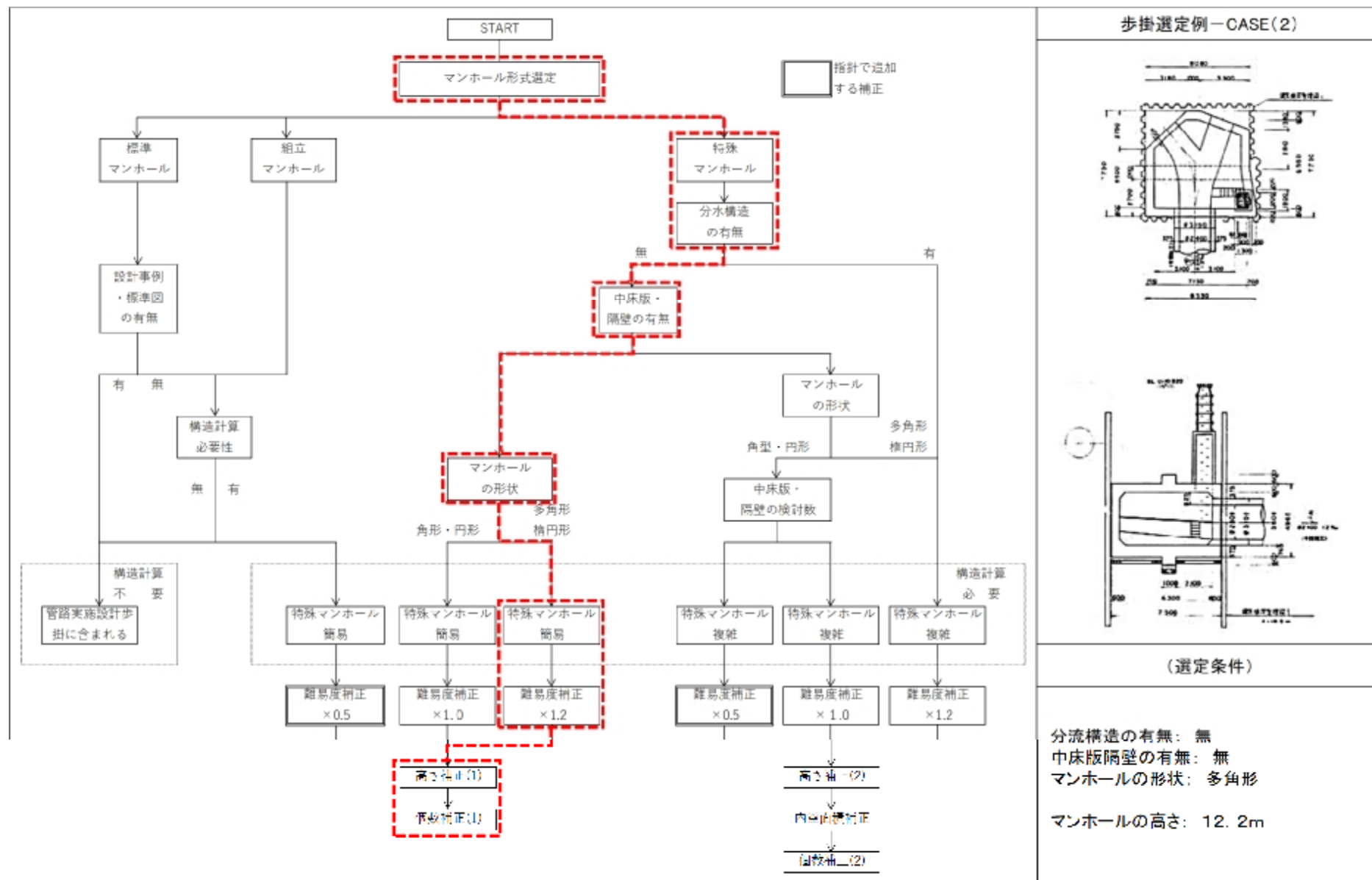
- 11 耐震設計が不要な場合は、その項目を削除する。  
 12 作業内容の項目の一部を削除する場合は、照査の項目の歩掛は削除した項目の基準歩掛に占める割合を減じて適用する。



図 1-1-1 歩掛選定フロー









## ⑤ 幹線及び線の管渠実施設計（基本設計）歩掛

### 1. 適用条件

本歩掛は、幹線及び線の管渠実施設計（基本設計）業務を委託する場合に適用するものとする。

### 2. 標準業務内容（表 1-1-21）

幹線及び線の管渠実施設計（基本設計）における標準業務内容は、次表による。

作業項目	作業内容	
	区分	作業の範囲
1. 調査		
1-1 資料収集		施設・区画割平面図、流量表、幹線縦断図、既計画の調査資料、土質資料及びその他必要な資料の収集及び整理
1-2 現地踏査	地域特性の把握	土地利用、排水区界、道路状況、水路状況等の調査
1-3 地下埋設物調査	台帳調査	下水道、上水道、ガス、電気、電話等の形状寸法・位置・深さ等の台帳調査
1-4 公私道調査	台帳調査	公道、私道の調査
2. 水準測量	(別途計上)	道路交点、低地部、水路底、地盤変化点等の測量
3. 設計計画		設計方針、管路の平面・縦断計画、交差計画等
4. 流量断面計算	断面算定	断面算定
5. 概略工法検討	工法の検討	管路布設工法（開削、推進、シールド）の検討
6. 図面作成		平面図、断面図、地下埋設物調査図、公私道調査図
7. 照査		基本条件の内容確認、設計計画の妥当性、比較検討の方法及びその内容、各種計算書の適切性、各種計算書と設計図の整合性
8. 報告書作成		まとめ、概要書（位置、設計の目的、調査・計画の概要、設計計画、概略工法検討等）作成
9. 設計協議	発注者との設計協議	設計内容の協議

### 3. 標準歩掛及び補正

#### (1) 標準歩掛

##### a) 雨水・汚水共

本歩掛は、幹線及び線の管渠実施設計（基本設計）を雨水、汚水同時に委託する場合に適用する。

表 1-1-22 基本設計分流式（雨水・汚水共）基準歩掛

（10000m当り）（単位：人）

作業項目		技師長	主任技師	技師(A)	技師(B)	技師(C)	技術員
調 査	資料収集	—	1.0	1.0	1.5	1.5	—
	現地踏査	—	1.5	2.5	3.5	—	—
	地下埋設物調査	—	0.5	1.5	1.5	3.0	3.0
	公私道調査	—	—	—	1.0	3.0	—
設計計画		1.0	3.0	5.5	7.5	8.0	—
流量断面計算		—	1.0	2.0	3.0	4.0	2.5
概略工法検討		1.0	1.5	3.0	6.0	3.5	3.0
図面作成		—	2.5	4.5	7.5	6.0	5.0
照査		2.0	3.0	—	—	—	—
報告書作成		表 1-1-25による					
設計協議		表 1-1-26による					
計		4.0	14.0	20.0	31.5	29.0	13.5

- (注) 1 報告書作成、設計協議は、延長補正を行わない。  
 2 地形測量、地質調査は別途計上とする。  
 3 在来管調査は別途計上とする。  
 4 公私道調査は、不要な場合は削除する。  
 5 概略工法検討を超える詳細な施工法の比較検討が必要な場合は下水道用設計標準歩掛表第3巻設計委託 表-I-24による。  
 6 作業内容の項目の一部を削除する場合は、照査の項目の歩掛は削除した項目の基準歩掛に占める割合を減じて適用する。

b) 汚水のみ

本歩掛は、幹線及び線の管渠実施設計（基本設計）を汚水のみ委託する場合に適用する。

表 1-1-23 基本設計分流式（汚水のみ）基準歩掛

(10000m当り)(単位:人)

作業項目		技師長	主任技師	技師(A)	技師(B)	技師(C)	技術員
調 査	資料収集	—	0.5	0.5	1.5	1.5	—
	現地踏査	—	1.0	1.5	2.5	—	—
	地下埋設物調査	—	0.5	1.5	1.5	3.0	3.0
	公私道調査	—	—	—	1.0	3.0	—
設計計画		1.0	1.5	3.0	4.5	3.5	—
流量断面計算		—	0.5	0.5	2.0	1.5	0.5
概略工法検討		0.5	0.5	2.0	3.5	2.0	1.5
図面作成		—	1.5	2.5	5.0	4.5	3.5
照査		0.5	2.0	—	—	—	—
報告書作成		表 1-1-25による					
設計協議		表 1-1-26による					
計		2.0	8.0	11.5	21.5	19.0	8.5

- (注) 1 報告書作成、設計協議は、延長補正を行わない。  
 2 地形測量、地質調査は別途計上とする。  
 3 在来管調査は別途計上とする。  
 4 公私道調査は、不要な場合は削除する。  
 5 概略工法検討を超える詳細な施工法の比較検討が必要な場合は下水道用設計標準歩掛表第3巻設計委託表-I-24による。  
 6 作業内容の項目の一部を削除する場合は、照査の項目の歩掛は削除した項目の基準歩掛に占める割合を減じて適用する。

c) 分流式（雨水のみ）

本歩掛は、幹線及び線の管渠実施設計（基本設計）を分流式において雨水のみ委託する場合に適用する。

表 1-1-24 基本設計（雨水のみ）基準歩掛

（10000m当り）（単位：人）

作業項目		技師長	主任技師	技師(A)	技師(B)	技師(C)	技術員
調 査	資料収集	—	0.5	1.0	1.5	1.5	—
	現地踏査	—	1.0	2.0	3.5	—	—
	地下埋設物調査	—	0.5	1.5	1.5	3.0	3.0
	公私道調査	—	—	—	1.0	3.0	—
設計計画		1.0	2.0	3.5	6.0	5.0	—
流量断面計算		—	0.5	1.5	2.0	2.5	1.0
概略工法検討		0.5	0.5	2.0	3.5	2.5	1.5
図面作成		—	1.5	3.0	4.0	4.0	2.5
照査		0.5	2.5	—	—	—	—
報告書作成		表 1-1-25による					
設計協議		表 1-1-26による					
計		2.0	9.0	14.5	23.0	21.5	8.0

- (注) 1 報告書作成、設計協議は、延長補正を行わない。  
 2 地形測量、地質調査は別途計上とする。  
 3 在来管調査は別途計上とする。  
 4 公私道調査は、不要な場合は削除する。  
 5 概略工法検討を超える詳細な施工法の比較検討が必要な場合は下水道用標準歩掛表第3巻設計委託表-I-24による。  
 6 作業内容の項目の一部を削除する場合は、照査の項目の歩掛は削除した項目の基準歩掛に占める割合を減じて適用する。

d) 報告書作成（基本設計）

本歩掛は、幹線及び線の管渠実施設計（基本設計）において報告書を作成する場合に適用する。なお、本歩掛は、管路の設計に付随して適用するものであり、報告書作成を単独の業務で行う場合は設計協議を計上するものとする。

表 1-1-25 報告書作成（基本設計）基準歩掛

（1式当り）（単位：人）

作業項目	技師長	主任技師	技師(A)	技師(B)	技師(C)	技術員
報告書作成	—	1.0	3.0	3.5	1.0	—



e) 設計協議（基本設計）

本歩掛は、幹線及び線の管渠実施設計（基本設計）の設計協議に適用する。

表 1-1-26 設計協議（基本設計）基準歩掛

（単位：人）

作業項目	技師長	主任技師	技師(A)	技師(B)	技師(C)	技術員	備考
第1回打合せ	—	0.5	0.5	—	—	—	
中間打合せ	—	0.5	0.5	0.5	—	—	1回当り
最終打合せ	—	0.5	0.5	—	—	—	

(注) 1 中間打合せは、業務の重要な区切りにおいて行うものである。一般的な業務における中間打合せは、「設計計画」、「概略工法検討」、「図面作成」の3回とし、業務の規模・内容等を考慮して回数を増減する。

2 業務内容が平易な場合は、中間打合せにおける主任技師を計上しない。

3 業務対象施設が重要構造物に近接するなど発注者以外との協議（河川・道路・軌道・水道等の管理者、NTT、電力会社など）が必要となる場合、その回数を中間打合せとして追加計上する。

(2) 補正

幹線及び線の管渠実施設計（基本設計）においては、表1-1-22～表1-1-24の基準歩掛に表1-1-27の延長補正率を乗じて積算するものとする。

表 1-1-27 幹線及び線の管渠実施設計（基本設計）延長補正率

管路延長 (m)	補正率
4000 未満	0.551
以上 未満 4000～ 5000	0.595
5000～ 6000	0.678
6000～ 7000	0.756
7000～ 8000	0.829
8000～ 9000	0.900
9000～11000	1.000

## ⑥ 地下埋設物調査（台帳調査）歩掛

### 1. 適用条件

本歩掛は、幹線及び線の管渠実施設計（詳細設計）業務において地下埋設物調査（台帳調査）を実施する場合に適用するものとする。

### 2. 標準歩掛及び補正

#### (1) 標準歩掛

表 1-1-28 地下埋設物調査基準歩掛

(10000m当り) (単位：人)

作業項目	技師長	主任技師	技師(A)	技師(B)	技師(C)	技術員
地下埋設物調査	—	0.5	1.5	1.5	3.0	3.0

#### (2) 補正

幹線及び線の管渠実施設計（詳細設計）の地下埋設物調査においては、表 1-1-28 の基準歩掛に表 1-1-29 の延長補正率を乗じて積算するものとする。

表 1-1-29 地下埋設物調査 延長補正率

管路延長 (m)	補正率	管路延長 (m)	補正率
4000 未満	0.551	以上 未満 7000~ 8000	0.829
以上 未満 4000~ 5000	0.595	8000~ 9000	0.900
5000~ 6000	0.678	9000~11000	1.000
6000~ 7000	0.756		

### 第3節 改築施設

#### ① 改築施設設計委託の業務委託料の構成

##### 1. 業務委託料の構成

改築施設設計の主たる **直接人件費**、**電子成果品作成費** 及び **腐食環境調査費** の積算体系における位置は図1-1-2のとおりとなる。

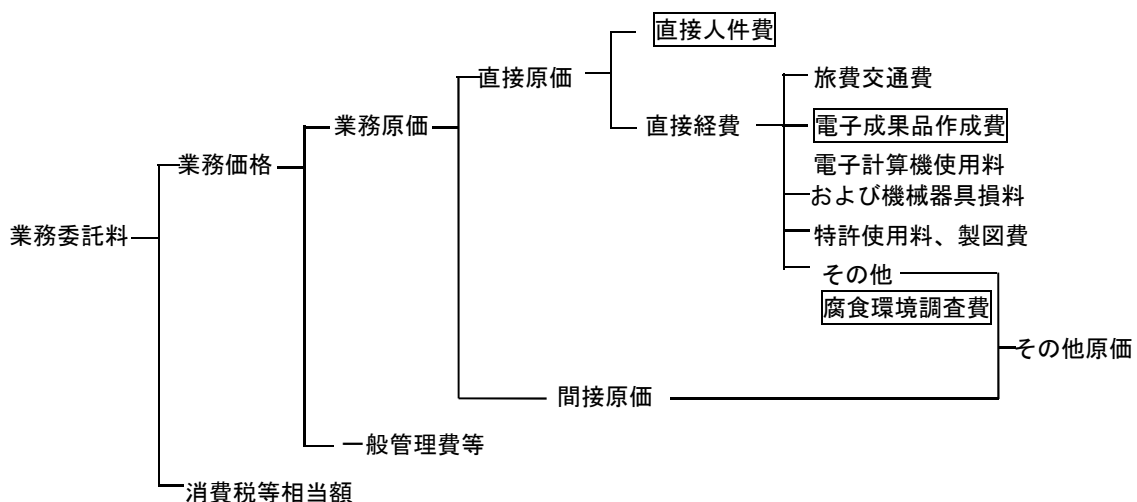


図 1-1-2 改築施設設計の積算体系

##### 2. 各構成要素の算定

###### (1) 直接人件費

直接人件費は、設計業務に従事する技術者の人件費とする。管渠、処理場・ポンプ場においてそれぞれ次の積算基準に準拠するものとする。

###### ① 管渠（表 1-1-30）

種別	積算基準
管きよ更生工法 布設替え工法	下水道用設計標準歩掛表 第3巻 設計委託 Ⅱ 標準歩掛表並びに標準仕様書（案） 〔Ⅰ〕管路施設実施設計業務 P.121～122
修繕工法 マンホール更生工法	下水道管路施設改築・修繕に関する設計委託業務標準歩掛（案） （一般社団法人 管路診断コンサルタント協会）P.117～121 参 照

###### ② 処理場・ポンプ場

下水道用設計標準歩掛表 第3巻 設計委託

Ⅱ 標準歩掛表並びに標準仕様書（案）

〔Ⅳ〕ポンプ場・終末処理場改築実施設計業務 P.216～218

下水道用設計積算要領 設計委託編（2019）P260～280、P524～562、P708～743

(2) 直接経費

直接経費は、通常、**電子成果品作成費**を計上し、その他の項目として**腐食環境調査費**を積上げ計上する

(3) その他原価

その他原価は、次式により算定した額の範囲内とする。

$$\text{その他原価} = (\text{直接人件費}) \times \alpha / (1 - \alpha)$$

ただし、 $\alpha$ は業務原価（直接経費の積上げ計上分を除く）に占めるその他原価の割合であり、35%とする。

(4) 電子成果品作成費

「土木設計業務等の電子納品要領（案）」に基づく電子成果品の作成費用は、次の計算式により算出するものとする。

$$\text{電子成果品作成費（千円）} = 6.9 \times X^{0.45}$$

ただし、 $X$ ：直接人件費（千円）

- (注) 1. 上式の電子成果品作成費の算出にあたっては、直接人件費を千円単位（小数点以下切り捨て）で代入する。
2. 算出された電子成果品作成費（千円）は、千円未満を切り捨てる（小数点以下切り捨て）ものとする。
3. 電子成果品作成費の上下限については、上限：700千円、下限200千円とする。

(5) 一般管理費等

業務委託料の一般管理費等については、次式により算定した額の範囲内とする。

$$\text{一般管理費等} = (\text{業務原価}) \times \beta / (1 - \beta)$$

ただし、 $\beta$ は業務価格に占める一般管理費等の割合であり、35%とする。

**注) 1. 腐食環境調査費の費用に当該分の一般管理費等が計上されるので、業務委託料の一般管理費等の算定にあたっては、業務原価の金額から腐食環境調査費を控除する。（率計上の対象額から除外する。）**

### 3. 腐食環境調査費

改築施設設計委託の腐食環境調査費の積算については、下水道施設維持管理積算要領「管路施設編」（公社）日本下水道協会（2020年版）に準拠するものとする。

(1) 腐食環境調査費の構成

腐食環境調査費は、下水道施設維持管理積算要領「管路施設編」（公社）日本下水道協会（2020年版）P.5の作業価格に該当するものと読み替えるものとする。それら構成を図1-1-3に示す。

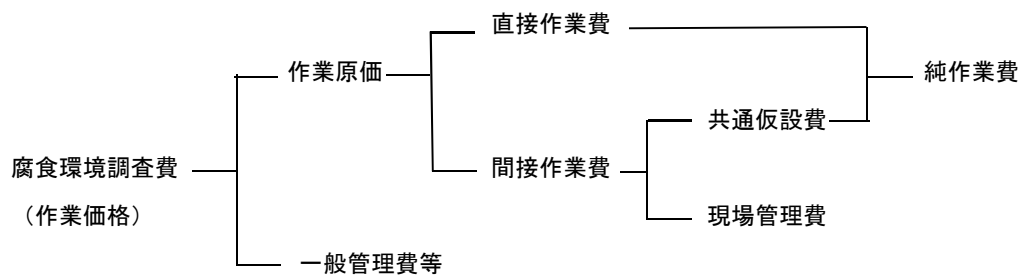


図 1-1-3 請負作業費の構成

## (2) 腐食環境調査費の内容

### ① 腐食環境調査費 (作業価格)

腐食環境調査費 (作業価格) とは、作業原価と一般管理費等の和で消費税等相当額を含まない費用である。

### ② 作業原価

作業原価とは、作業現場における経理で処理される、と考えられるすべての費用を総称したものである。

## (3) 直接作業費

直接作業費とは、作業価格のうち、作業を行うために直接必要となる、作業費・仮設費等の費用で、明確に把握できる作業に係る費用とする。

この費用は、それぞれの区分ごとに材料費、労務費及び直接経費の3要素に分類され、積算する。

## (4) 間接作業費

間接作業費とは、作業出来高に直接関係せず、各工種別の作業に際して、共通的に使用されるものすべての費用で、工種ごとに投入量を個別に把握することが困難な共通的费用である。共通仮設費と現場管理費に区分される。

したがって、この費用は工種ごとに求める直接作業費と異なり、作業全体を一括にとらえて積算する。

## (5) 一般管理費等

一般管理費等とは、作業の受注者であり企業の本店や支店における必要な経費である。

(6) 直接作業費の積算

① 直接作業費の積算要素の構成

各作業に共通的な直接作業費の積算要素の構成を図 1-1-4 に示すが、その内訳は作業工種によって異なる。

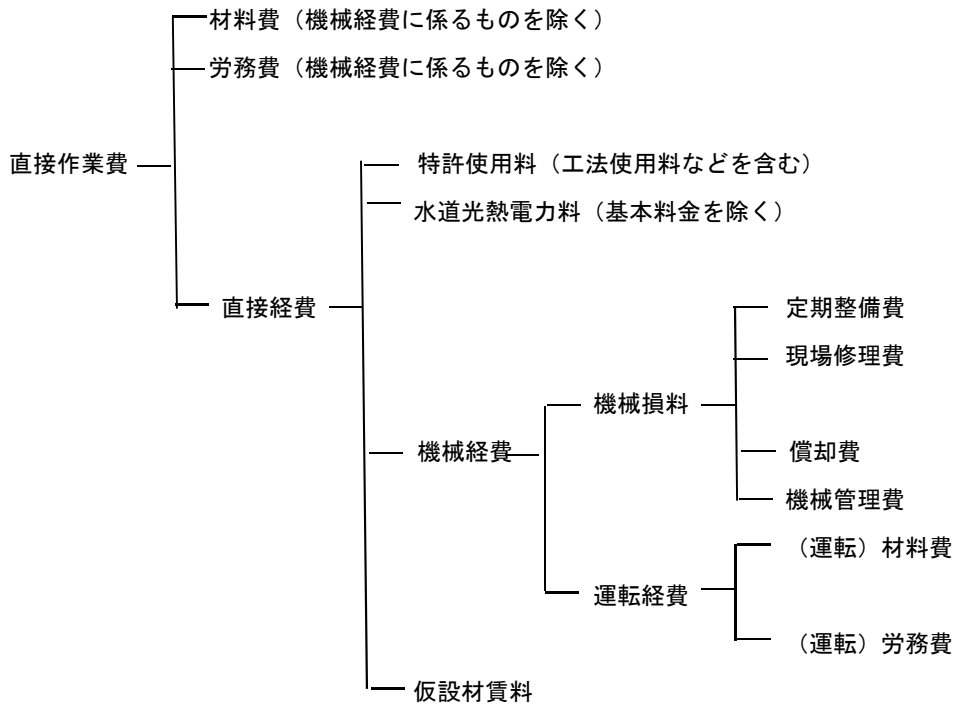


図 1-1-4 直接作業費の積算要素の構成

② 直接作業費の積算

直接作業費は、表 1-1-3 1 に示すとおりとし、業者見積または標準歩掛表に基づき積算する。

表 1-1-3 1 調査作業項目 (直接作業費)

項目		単位	数量	調査方法	使用機器等
水質調査	水温測定	箇所	1	汚水に水質測定項目の各電極を浸けて、24 時間、1 時間毎に測定する。	・水質測定器 ・または、同等以上のもの
	PH 測定	箇所	1		
	酸化還元電位 (ORP) 測定	箇所	1		
	溶存酸素 (DO) 濃度測定	箇所	1		
	溶存硫化物濃度	箇所	1	汚水に溶存硫化物用の検知管を浸けて、溶存硫化物濃度を 24 時間、1 時間毎に現地にて測定する。	・溶存硫化物検知管 ・または、同等以上のもの
	全硫化物濃度測定	箇所	1	汚水をサンプリングの上、試料水攪拌装置と全硫化物検知管を用いて、全硫化物濃度を 24 時間、1 時間毎に現地にて測定する。	・試料水攪拌装置、全硫化物検知管、硫酸 ・または、同等以上のもの

気相調査	硫化水素濃度、気温測定	箇所	1	温度センサー付拡散型硫化水素測定器を用いて、管渠内の硫化水素濃度及び気温を7日間連続測定(24時間計測)する。	・温度センサー付拡散型硫化水素測定器 ・または、同等以上のもの
	酸素濃度測定	箇所	1	酸素用検知管を用いて、管渠内の酸素濃度を1日3回(朝、昼、夜)測定する。	・酸素用検知管、吸引器 ・または、同等以上のもの
	二酸化炭素濃度測定	箇所	1	二酸化炭素用検知管を用いて、管渠内の二酸化炭素濃度を1日3回(朝、昼、夜)測定する。	・二酸化炭素用検知管、吸引器 ・または、同等以上のもの
	湿度測定	箇所	1	デジタル湿度計を用いて、管渠内の湿度を1日3回(朝、昼、夜)測定する。	・デジタル湿度計(記録機能付) ・または、同等以上のもの
はつり検査	鉄筋被り測定 (はつり出し、補修、廃棄物処分含む) (中性化深さ測定含む)	箇所	3	鉄筋探査機を用いて配筋状態及び被り厚さを非破壊で確認する。その一部を完全にはつり出し、鉄筋径、被り厚さを測定する。また、鉄筋の腐食状況も確認する。	・鉄筋探査機、電動チッパー、ハンマー、コンベックス等 ・または、同等以上のもの
非破壊検査	コンクリート強度試験 (表面強度)	箇所		シュミットハンマーを用いて反発硬度を測定し、算定した推定圧縮強度より表面強度を確認する。	・シュミットハンマー
	表面pH試験	箇所		pH測定紙を用いて測定箇所のコンクリート表面のPHを測定する。	・pH測定紙 ・または、同等以上のもの
コア採取検査	コア採取	箇所	3	硫黄侵入試験、圧縮強度試験用 Φ100、	・コアボーリングマシン ・穴埋め用モルタル等
	圧縮強度試験	箇所	3	採取したコアをカットし、圧縮試験機を用いて圧縮強度を測定する。	・圧縮試験機
	中性化深さ試験	箇所	3	採取したコアを割裂し、割裂面を清掃して、1%フェノールフタレイン溶液を噴霧する。表面から変色が始まる無反応の深さまでを中性深さとする。	・1%フェノールフタレイン溶液、ノギス ・または、同等以上のもの
	硫黄侵入深さ試験	箇所	—	採取したコアをカットし、研磨して試験体を作成し、硫黄浸透深さをE PMA分析または、同等以上のもの	・コンベックス、クラックスケール ・または、同等以上のもの
仮設工	仮設足場工	式	1		
	仮排水工	式	1		

## (7) 間接作業費の積算

間接作業費の積算は、「土木工事標準積算基準書（共通編）」に準ずるものとする。

### 1) 間接作業費の構成

各作業に共通的な間接作業費の構成を図 1-1-5 に示す。この費目の構成区分は、本作業内訳表にそのまま用いる。

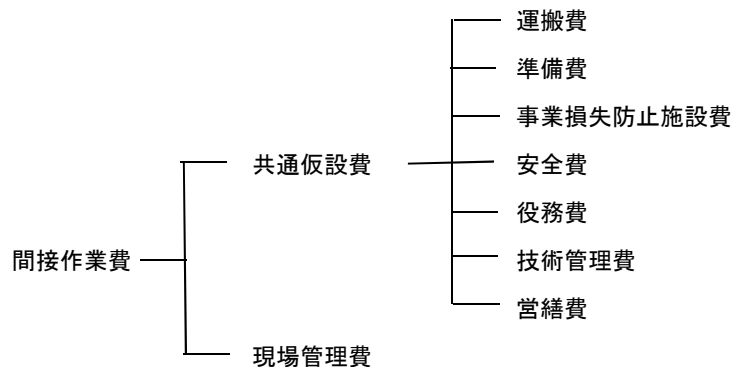


図 1-1-5 間接作業費の構成

### 2) 共通仮設費の費目

#### ① 運搬費

- ・ 機械器具の運搬に要する費用
- ・ 現場内における機材に運搬に要する費用

#### ② 準備費

- ・ 準備及び後片付けに要する費用
- ・ 調査・測量、丁張り等に要する費用
- ・ 伐開、整地及び除草に要する費用

#### ③ 事業損失防止施設費

作業に伴って発生する騒音、振動、地盤沈下、地下水の断絶等の事業損失を、未然に防止するための仮施設の設置費、撤去費及び当該施設の維持管理等に要する費用

#### ④ 安全費

- ・ 交通管理に要する費用
- ・ 安全施設等に要する費用
- ・ 安全管理等に要する費用
- ・ 下水道管路施設内の酸素濃度・硫化水素濃度測定、換気等の安全対策に要する費用
- ・ 上記に掲げるもののほか、作業上必要な安全対策等に要する費用

#### ⑤ 役務費

- ・ 土地の借上げ等に要する費用
- ・ 電力、用水等の基本料金



⑥ 技術管理費

- ・ 品質管理のための試験などに要する費用
- ・ 出来形管理のための測量等に要する費用
- ・ 工程管理のための資料の作成に要する費用
- ・ 上記に掲げるもののほか、技術管理上必要な資料作成に要する費用

⑦ 営繕費

- ・ 現場事務所、試験室等の営繕に要する費用
- ・ 労務者宿舎の営繕に要する費用
- ・ 倉庫及び材料保管場の営繕に要する費用
- ・ 労務者の輸送に要する費用
- ・ 上記に係る土地・建物の借上げ費用

3) 共通仮設費の積算

① 率計算と積上げ計算の区分

共通仮設費の積算は、所定の率計算による算定方法と、積上げ計算によるものと区分し、各々算出された額の合算とする。表－１－２にその区分を示す。

表 1-1-32 率計算と積上げ計算区分

費 目	区 分		備 考
	率計上分	積上げ分	
運 搬 費	○	○	
準 備 費	○		
事業損失防止施設費		○	
安 全 費	○	○	
役 務 費		○	
技 術 管 理 費	○		
営 繕 費	○		

② 率 計 算

率計算による共通仮設費の算定式は、以下のとおりである。率計算は、「下水道工事（２）：施工方法が開削工法または小口径推進工法による管渠工事」の率を基本とし、

各工種別により補正率を乗じるものとする。

$$\text{率分基本式} = \frac{\text{対象額 (P)} \times \text{共通仮設費率 (Kr)} \times 0.5 \times \text{作業地域} \cdot \text{作業場所による補正值}}{\dots\dots\dots}$$

$$Kr = A \cdot P^b \dots\dots\dots \text{式}$$

ただし、Kr : 共通仮設費率 (%)

P : 対象額 (円)

(対象額＝直接作業費＋支給品費＋事業損失防止施設費)

注 Krの値は、小数点以下第3位を四捨五入して2位止めとする。

表 1-1-33 共通仮設費率

1,000万円以下	1,000万円を超え20億円以下		20億円を超えるもの
下記の率による。	式( )の算定式より、算出された率とする。ただし、変数値A、bは下記による。		下記の率による。
	A	b	
(表一 参照)	485.4	-0.2231	4.08

表 1-1-34 対象額が1,000万円以下の共通仮設費率

対象額	算出式 $Kr \times 0.5 = 485.4 \times P^{-0.2231} \times 0.5$
1,000万円以下	6.66
900万円以下	6.82
800万円以下	7.00
700万円以下	7.21
600万円以下	7.46
500万円以下	7.77
400万円以下	8.17
300万円以下	8.71
200万円以下	9.53
100万円以下	11.13

また、作業地域・作業場所を考慮した共通仮設費率の補正は、表1-1-33、表1-1-34の共通仮設費率に、表1-1-35の補正係数を乗ずるものとする。

表 1-1-35 地域補正の適用

適用条件		補正 係数	適用 優先
施工地域区分	対象		
大都市（2）	大阪市、堺市の市街地部が施工箇所に含まれる場合。	1.5	1
一般交通影響有り （1）	2車線以上（片側1車線以上）かつ交通量（上下合計）が5,000台以上の車道において、車線変更を促す規制を行う場合。ただし、常時全面通行止めの場合を対象外とする。	1.3	2
一般交通影響有り （2）	一般交通影響有り（1）以外の車道において、車線変更を促す規制を伴う場合。（常時全面通行止めの場合を含む。）	1.2	3
市街地（DID補正）	人口集中地域（DID地区）、及びこれに準ずる地区。	1.2	4

③ 積上げ分

・ 運搬費

質量 20t 以上の建設機械の運搬、仮設材（鋼矢板、H 形鋼、覆工板等）の運搬等に要する費用で、必要に応じて計上する。

・ 事業損失防止施設費

作業に伴って発生する騒音、振動、地盤沈下、地下水の断絶等に起因する事業損失を、未然に防止するための仮施設設置費、撤去費及び当該仮施設の維持管理等に要する費用で、必要に応じて計上する。

・ 安全費

主に交通誘導警備員及び機械の誘導員等の交通管理に要する費用や管路施設内の換気等の安全対策に要する費用（濃度計監視員を含む）で、必要に応じて計上する。

・ 役務費

土地の借上げ、電力・用水等の基本料、電力設備用作業負担金等に要する費用で、必要に応じて計上すること。

4) 現場管理費の費目

① 労務管理費

現場労務者に係る次の費用とする。

- ・ 募集及び解散に要する費用（赴任旅費及び解散手当を含む。）
- ・ 慰安、娯楽及び厚生に要する費用
- ・ 直接作業費及び共通仮設費に含まれない作業用具及び作業被服の費用
- ・ 賃金以外の食事、通勤などに要する費用
- ・ 労災保険等による給付以外に、災害時に事業主が負担する費用

② 安全訓練などに要する費用

現場労務者の安全・衛生に要する費用及び研修訓練等に要する費用

- ③ 租税公課  
固定資産税、自動車税、軽自動車税の租税公課。ただし機械経費の機械器具等損料に計上された租税公課は除く。
- ④ 保 険 料  
自動車保険（機械器具等損料に計上された保険は除く。）、作業保険、組立保険、法定外の労災保険、火災保険、その他の損害保険の保険料
- ⑤ 従業員給料手当  
現場従業員の給料、諸手当（危険手当、通勤手当、火薬手当等）及び賞与。  
ただし、本店及び支店で経理される派遣会社役員等の報酬及び運転者、世話役等で純作業費に含まれる現場作業員の給料等は除く。
- ⑥ 退 職 金  
現場従業員に係る退職金及び退職給与引当金繰入額
- ⑦ 法定福利費  
現場従業員及び現場労務者に関する労災保険料、雇用保険料、健康保険料及び厚生年金保険料の法定の事業主負担額、並びに建設業退職金共済制度に基づく事業主負担額
- ⑧ 福利厚生費  
現場従業員に係る慰安娯楽、貸与被服、医療、慶弔見舞等福利厚生、文化活動等に要する費用
- ⑨ 事務用品費  
事務用消耗品、新聞、参考図書等の購入費
- ⑩ 通信交通費  
通信費、交通費及び旅費
- ⑪ 交 際 費  
現場への来客等の対応に要する費用
- ⑫ 補 償 費  
作業に伴って、通常発生する物件等の破損の補修費及び騒音、振動、濁水、交通等による事業損失に係る補償費。ただし臨時にして巨額なものは除く（公共工事では、公共工事標準契約約款 24 条関連）。
- ⑬ 外注経費  
作業を専門業者などに外注する場合に必要となる経費
- ⑭ 作業登録等に要する費用  
作業実績の登録などに要する費用

5) 現場管理費の積算

現場管理費の算定式は、以下のとおりである。

率計算は、「下水道工事(2)」に準ずるものとする。

① 現場管理費率基本式

現場管理費＝対象純作業費×(現場管理費率標準値＋補正率)

$$J_o = A \cdot Np^b$$

ただし、 $J_o$  : 現場管理費率 (%)

$Np$  : 対象純作業費 (円)

$A, b$  : 変数値

注  $J_o$ の値は、小数点以下第3位を四捨五入して2位止めとする。

なお、現場管理費率は、表1-1-6による。

表 1-1-36 現場管理費率

1,000万円以下	1,000万円を超え20億円以下		20億円を超えるもの
下記の率による。	式( )の算定式より、算出された率とする。ただし、変数値A, bは下記による。		下記の率による。
	A	b	
(表一 参照)	229.8	-0.1120	20.88

表 1-1-37 対象純作業費が1,000万円以下の共通仮設費率

対象額	算出式 $J_o = 229.8 \times Np^{-0.1120}$
1,000万円以下	37.79
900万円以下	38.24
800万円以下	38.74
700万円以下	39.33
600万円以下	40.01
500万円以下	40.84
400万円以下	41.87
300万円以下	43.24
200万円以下	45.25
100万円以下	48.90

また、作業地域・作業場所を考慮した現場管理費標準値の補正は、表1-1-36、表1-1-37の現場管理費率に、表1-1-38の補正係数を乗ずるものとする。

表 1-1-38 地域補正の適用

適用条件		補正 係数	適用 優先
施工地域区分	対象		
大都市（2）	大阪市、堺市の市街地部が施工箇所に含まれる場合。	1.2	1
一般交通影響有り （1）	2車線以上（片側1車線以上）かつ交通量（上下合計）が5,000台以上の車道において、車線変更を促す規制を行う場合。ただし、常時全面通行止めの場合を対象外とする。	1.1	2
一般交通影響有り （2）	一般交通影響有り（1）以外の車道において、車線変更を促す規制を伴う場合。（常時全面通行止めの場合を含む。）	1.1	3
市街地（DID補正）	人口集中地域（DID地区）、及びこれに準ずる地区。	1.1	4

6) 一般管理費等の積算

一般管理費等の積算については、土木工事標準積算基準書（共通編）第1編 総則第3章 一般管理費等及び消費税等相当額により算定する。

② 管渠実施設計委託歩掛（改築・詳細設計）における補正について

1. 適用

- 1) 下水道管渠実施設計業務委託標準仕様書で定める業務で行わせないものがある場合、この歩掛を適用すること。
- 2) 当初設計で予測することができなかった検討項目の追加、または不要となった検討項目の削除については設計変更を行なうこと。
- 3) 照査技術者の低減については、「第2節 ② 管渠実施設計委託歩掛における補正について g) 照査歩掛の低減方法について」と同様に算出を行うこと。
- 4) この歩掛により難しい場合は別途考慮すること。

2. 基準歩掛

j) 管更生工法 (内径 800mm未滿)

表 1-1-39

(1,000m当り)(単位:人)

作業項目	技師長	主任技師	技師(A)	技師(B)	技師(C)	技術員	作業の細目	補正率	備考	
調査	資料収集	0.5	0.5	0.5	1.0	0.5	0.5	上位計画図書、下水道台帳、既設管の竣工図書、土質調査、構造計算書、TVカメラ調査または潜行目視調査、劣化度調査図書、本管下水量または水位調査の資料、その他必要な資料の収集および確認作業。	× 1	何れかを選択
								上記の確認のみの作業	× 1/2	
	既設管調査	—	0.5	3.5	4.0	4.0	7.0	【管渠内調査】TVカメラ調査または潜行目視調査、劣化度調査図書に基づき管渠の劣化状況や堆積物、支障物件等の有無等を管路内調査にて把握。 【測量調査】測距、地盤高、管底高、管渠断面、人孔の形状等の測量調査。	× 1	
								上記【管渠内調査】または【測量調査】の何れかの調査のみ行う	× 1/2	
								発注者側で行う	× 0	
	現場環境調査	0.5	0.5	1.0	1.5	1.5	1.5	道路状況、周辺状況の把握	× 1	
上記について発注者側から指示し、その調査及び確認作業								× 1/2		
設計計画	0.5	1.0	1.0	2.5	2.5	0.5	既設管の健全度評価	× 1/4	必要項目を全て選択	
							流下能力の評価	× 1/4		
							構造性能の評価	× 1/4		
							更生工法の選定等	× 1/4		
各種計算	—	0.5	0.5	1.5	1.0	1.0	更生管等の計算	× 1		
耐震設計	下水道用設計標準歩掛表第3巻設計委託表-I-21-1又は表-I-21-3による									
設計図作成	—	1.0	2.0	3.0	3.5	2.5	系統図の作成	× 1/4	何れかを選択	
							平面図の作成	× 1/4		
							縦断面図の作成	× 1/4		
							構造図等の作成	× 1/4		
数量計算	—	0.5	1.5	2.0	2.0	1.0	管更生、事前事後処理等の数量計算	× 1		
							各所属の数量計算システムを使用	× 0		
照査	1.0	2.0	—	—	—	—	受託者において照査を行う ※g) 照査歩掛の低減方法についてを参照			
報告書作成	下水道用設計標準歩掛表第3巻設計委託表-I-22による						まとめ、概要書の作成	× 1		
設計協議	下水道用設計標準歩掛表第3巻設計委託表-I-23による						※半日単位で計上する	× 1		
計	2.5	6.5	10.0	15.5	15.0	14.0				

- (注) 1 TVカメラ調査または潜行目視調査、劣化度調査は、別途計上とする。  
 2 地形測量、地質調査は、別途計上とする。  
 3 公図調査が必要な場合は、別途計上する。また、公図調査に申請料金が発生する場合は別途計上する。  
 4 報告書作成、設計協議は、延長補正を行わない。  
 5 矩形きよにも本歩掛を適用する。  
 6 作業内容の項目の一部を削除する場合は、照査の項目の歩掛は削除した項目の基準歩掛に占める割合を減じて適用する。

k) 管更生工法 (内径 800mm 以上)

表 1-1-40

(1,000m 当り) (単位: 人)

作業項目	技師長	主任技師	技師(A)	技師(B)	技師(C)	技術員	作業の細目	補正率	備考	
調査	資料収集	0.5	0.5	0.5	1.5	0.5	0.5	上位計画図書、下水道台帳、既設管の竣工図書、土質調査、構造計算書、TVカメラ調査または潜行目視調査、劣化度調査図書、本管下水量または水位調査の資料、その他必要な資料の収集および確認作業。	× 1	何れかを選択
								上記の確認のみの作業	× 1/2	
	既設管調査	—	0.5	4.5	4.5	5.0	8.0	【管渠内調査】TVカメラ調査または潜行目視調査、劣化度調査図書に基づき管渠の劣化状況や堆積物、支障物件等の有無等を管路内調査にて把握。	× 1	
								【測量調査】測距、地盤高、管底高、管渠断面、人孔の形状等の測量調査。	× 1/2	
								上記【管渠内調査】または【測量調査】の何れかの調査のみ行う	× 0	
	現場環境調査	0.5	0.5	1.0	1.5	1.5	1.5	発注者側で行う	× 1	
道路状況、周辺状況の把握								× 1/2		
設計計画	0.5	1.0	1.5	3.0	3.0	0.5	既設管の健全度評価	× 1/4	必要項目を全て選択	
							流下能力の評価	× 1/4		
							構造性能の評価	× 1/4		
							更生工法の選定等	× 1/4		
各種計算	—	0.5	1.0	1.5	1.0	1.0	更生管等の計算	× 1		
耐震設計	下水道用設計標準歩掛表第3巻設計委託表-I-21-1又は表-I-21-3による									
設計図作成	—	1.0	2.0	3.5	4.0	3.0	系統図の作成	× 1/4		
							平面図の作成	× 1/4		
							縦断面図の作成	× 1/4		
							構造図等の作成	× 1/4		
数量計算	—	1.0	1.5	2.0	2.0	1.5	管更生、事前事後処理等の数量計算	× 1	何れかを選択	
							各所属の数量計算システムを使用	× 0		
照査	1.0	2.0	—	—	—	—	受託者において照査を行う ※g) 照査歩掛の低減方法についてを参照			
報告書作成	下水道用設計標準歩掛表第3巻設計委託表-I-22による						まとめ、概要書の作成	× 1		
設計協議	下水道用設計標準歩掛表第3巻設計委託表-I-23による						※半日単位で計上する	× 1		
計	2.5	7.0	12.0	17.5	17.0	16.0				

- (注) 1 TVカメラ調査または潜行目視調査、劣化度調査は、別途計上とする。  
 2 地形測量、地質調査は、別途計上とする。  
 3 公図調査が必要な場合は、別途計上する。また、公図調査に申請料金が発生する場合は別途計上する。  
 4 報告書作成、設計協議は、延長補正を行わない。  
 5 矩形きょにも本歩掛を適用する。  
 6 作業内容の項目の一部を削除する場合は、照査の項目の歩掛は削除した項目の基準歩掛に占める割合を減じて適用する。



1) 布設替え工法（開削・内径1,200mm未満）

表 1-1-4 1

(1,000m当り)(単位:人)

作業項目	技師長	主任技師	技師(A)	技師(B)	技師(C)	技術員	作業の細目	補正率	備考	
調査	資料収集	0.5	0.5	0.5	1.5	0.5	0.5	上位計画図書、既設管の竣工図書、土質調査・試掘調査・その他必要な資料の収集及び確認。TVカメラ調査または潜行目視調査・本管下水量または推移調査の資料の収集及び確認	×1	何れかを選択
								上記の確認のみの作業	×1/2	
	公図調査	—	—	0.5	1.0	3.0	2.0	私道、私有地等の調査	×1	
								発注者側で調査を行う	×0	
	地下埋設物調査	—	0.5	1.0	1.5	2.0	2.0	下水道、上水道、ガス、電気、電話等の形状寸法・位置・深さ等の台帳調査	×1	
								上記について発注者側から指示し、その調査及び確認作業	×1/2	
	現地踏査	0.5	0.5	0.5	1.5	1.5	1.0	交通規制、支障物件等の把握	×1	
								上記について発注者側から指示し、その調査及び確認作業	×1/2	
	現地作業	—	1.0	2.0	2.5	2.5	3.5	まず調査、測距、高さの測定、横断の測定（約100mに1本）等	×1	
								上記について発注者側から指示し、その調査及び確認作業	×1/2	
設計計画	0.5	1.5	2.5	3.5	3.5	—	既設管及び既存地下埋設物のプロット	×1/4	必要項目を全て選択	
							既設まず取付管のプロット	×1/4		
							仮設・補助工法	×1/4		
							仮排水等の設計	×1/4		
各種計算	—	0.5	2.0	3.0	2.5	2.0	管きよの計算	×1/3		
							管基礎の計算	×1/3		
							仮設・補助工法等の計算（※掘削深が1.5m未満の場合は、計算の必要なし）	×1/3		
耐震設計	下水道用設計標準歩掛表第3巻設計委託表-I-21-1又は表-I-21-3による									
設計図作成	—	1.0	2.0	3.5	4.0	3.5	系統図の作成	×1/4		
							平面図の作成	×1/4		
							縦断面図の作成	×1/4		
							構造図等の作成	×1/4		
数量計算	—	1.0	2.5	3.5	3.5	3.0	既設管撤去、新管布設、土工、マンホール、ます、仮設・補助工法、仮排水等の数量計算	×1	何れかを選択	
							各所属の数量計算システムを使用	×0		
照査	1.0	2.5					受託者において照査を行う ※g) 照査歩掛の低減方法についてを参照			
報告書作成	下水道用設計標準歩掛表第3巻設計委託表-I-22による							まとめ、概要書の作成	×1	
設計協議	下水道用設計標準歩掛表第3巻設計委託表-I-23による							※半日単位で計上する	×1	
計	2.5	9.0	13.5	21.5	23.0	17.5				

- (注) 1 地形測量、地質調査は、別途計上とする。  
 2 構造計算の伴う特殊マンホールについては、表-I-13、表-I-14による。  
 3 在来管調査は別途計上とする。  
 4 公図調査及び地下埋設物調査の不要な場合は、削除する。また、公図調査に申請料金が発生する場合は別途計上する。  
 5 報告書作成、設計協議は、延長補正を行わない。  
 6 耐震設計が不要な場合は、その項目を削除する。  
 7 圧送管並びに矩形きよにも（既製品）本歩掛を適用する。矩形きよ（既製品）は断面積を円形に換算し、その直径に適合する基準歩掛を適用する。  
 8 作業内容の項目の一部を削除する場合は、照査の項目の歩掛は削除した項目の基準歩掛に占める割合を減じて適用する。

m) 布設替え工法（開削・内径 1,200mm 以上）

表 1-1-42

(1,000m 当り) (単位: 人)

作業項目	技師長	主任技師	技師(A)	技師(B)	技師(C)	技術員	作業の細目	補正率	備考	
調査	資料収集	0.5	0.5	0.5	2.0	1.5	0.5	上位計画図書、既設管の竣工図書、土質調査・試掘調査・その他必要な資料の収集及び確認。TV カメラ調査または潜行目視調査・本管下水量または推移調査の資料の収集及び確認	× 1	何れかを選択
								上記の確認のみの作業	× 1 / 2	
	公図調査	—	—	0.5	1.0	3.0	2.0	私道、私有地等の調査	× 1	
								発注者側で調査を行う	× 0	
	地下埋設物調査	—	0.5	1.0	1.5	2.0	2.0	下水道、上水道、ガス、電気、電話等の形状寸法・位置・深さ等の台帳調査	× 1	
								上記について発注者側から指示し、その調査及び確認作業	× 1 / 2	
	現地踏査	0.5	0.5	1.0	2.0	1.5	1.5	交通規制、支障物件等の把握	× 1	
								上記について発注者側から指示し、その調査及び確認作業	× 1 / 2	
	現地作業	—	1.0	2.0	2.5	2.5	3.5	まず調査、測距、高さの測定、横断の測定（約 100m に 1 本）等	× 1	
								上記について発注者側から指示し、その調査及び確認作業	× 1 / 2	
設計計画	0.5	1.5	3.5	4.0	5.0	—	既設管及び既存地下埋設物のプロット	× 1 / 4	必要項目を全て選択	
							既設ます取付管のプロット	× 1 / 4		
							仮設・補助工法	× 1 / 4		
							仮排水等の設計	× 1 / 4		
各種計算	—	1.0	2.0	3.0	3.5	3.5	管きよの計算	× 1 / 3		
							管基礎の計算	× 1 / 3		
							仮設・補助工法等の計算（※掘削深が 1.5m 未満の場合は、計算の必要なし）	× 1 / 3		
耐震設計	下水道用設計標準歩掛表第 3 巻設計委託表- I - 21-1 又は表- I - 21-3 による									
設計図作成	—	1.5	3.5	5.5	6.0	4.0	系統図の作成	× 1 / 4		
							平面図の作成	× 1 / 4		
							縦断面図の作成	× 1 / 4		
							構造図等の作成	× 1 / 4		
数量計算	—	1.5	3.5	5.0	5.5	4.0	既設管撤去、新管布設、土工、マンホール、ます、仮設・補助工法、仮排水等の数量計算	× 1	何れかを選択	
							各所属の数量計算システムを使用	× 0		
照査	1.0	3.0	—	—	—	—	受託者において照査を行う ※g) 照査歩掛の低減方法についてを参照			
報告書作成	下水道用設計標準歩掛表第 3 巻設計委託表- I - 22 による						まとめ、概要書の作成	× 1		
設計協議	下水道用設計標準歩掛表第 3 巻設計委託表- I - 23 による						※半日単位で計上する	× 1		
計	2.5	11.0	17.5	26.5	30.5	21.0				

- (注) 1 地形測量、地質調査は、別途計上とする。  
 2 構造計算の伴う特殊マンホールについては、表- I - 13、表- I - 14 による。  
 3 在来管調査は別途計上とする。  
 4 公図調査及び地下埋設物調査の不要な場合は、削除する。また、公図調査に申請料金が発生する場合は別途計上する。  
 5 報告書作成、設計協議は、延長補正を行わない。  
 6 耐震設計が不要な場合は、その項目を削除する。  
 7 圧送管並びに矩形きよにも（既製品）本歩掛を適用する。矩形きよ（既製品）は断面積を円形に換算し、その直径に適合する基準歩掛を適用する。  
 8 作業内容の項目の一部を削除する場合は、照査の項目の歩掛は削除した項目の基準歩掛に占める割合を減じて適用する。

**注 意**  
計算例で使用している歩掛及び人件費単価は最新版ではないため、適用の際は、最新の歩掛及び単価を確認の上、計算を行うこと。

## 第4節 設計委託料計算例

### ① 下水道施設設計業務積算基準等における端数処理の方法および設計協議、現地調査歩掛りについて

下水道施設設計業務積算基準等における端数処理の方法および設計協議、現地調査歩掛りについては、以下のとおりとする。

注) 本基準は、下水道施設設計業務積算基準等<sup>\*</sup>に基づき積算する場合のみ適用するものであり、建設工事積算基準等他の基準に基づき積算する場合はその基準に基づくものとする。

※ 下水道施設設計業務積算基準等とは、

- ・下水道用設計標準歩掛表－第3巻 設計委託－
- ・下水道設計指針（大阪府都市整備部下水道）のⅡ. 設計委託積算基準 第1編設計委託を指す。

#### 1. 端数処理について

##### (1) 補正率の端数について

- ① 補正率の端数処理は、小数第4位を四捨五入し、小数第3位止めとする。
- ② 補正率が分数表記の場合の端数処理についても、①と同様に、小数第4位を四捨五入し、小数第3位止めとする。

#### 【参考】

補正が分数表記の場合の補正率

$1/2 = 0.500$	$1/5 = 0.200$
$1/3 = 0.333$	$1/6 = 0.167$
$1/4 = 0.250$	

##### (2) 総合補正率の計算方法及び端数処理について

- ① 総合補正率は、個々の補正率を乗じて算出し、小数第4位を四捨五入し、小数第3位止めとする。
- ② 個々の補正率は、(1)に基づき小数第3位止めしたものとする。

(例) 総合補正率＝補正率A×補正率B×補正率C（補正率A＝1/3、補正率B＝1.8289、補正率C＝1/6）の場合

総合補正率＝0.102（ $0.333 \times 1.829 \times 0.167 = 0.10171\dots$ ）

↑ 小数第4位を四捨五入し小数第3位止め

##### (3) 基準歩掛りを補正する場合の人工の端数処理について

基準歩掛りを補正する場合の人工の端数処理は、小数第3位を四捨五入し、小数第2位止めとする。

##### (4) 金額の端数処理について

- ① 業務価格は千円未満切り捨ての千円止めとする。
- ② 電子成果品作成費は、千円未満切り捨ての千円止めとする。また、代入する直接人件費についても千円未満切り捨ての千円止めとする。
- ③ ①②以外の金額については1円未満切り捨ての1円止めとする。

**注 意**

計算例で使用している歩掛及び人件費単価は最新版ではないため、適用の際は、最新の歩掛及び単価を確認の上、計算を行うこと。

(5) 経費を算出する際の係数

経費を算出する際の係数 ( $\alpha / (1 - \alpha)$  など) の端数は、個別に明記されている場合を除き、パーセント表示の小数第2位(小数第3位四捨五入)まで算出する。

(例)  $\alpha = 0.35$  の場合

$$\alpha / (1 - \alpha) = 53.85\% \quad \times 0.35 / (1 - 0.35) = 0.53846\cdots$$
$$= \underline{53.846\cdots\%}$$

↑ 小数第3位を四捨五入し小数第2位止め

【出典】 下水道用設計積算要領 - 設計委託編 - 2019年版 日本下水道協会発行  
設計業務等標準積算基準書 第1編 総則

2. 歩掛について

(1) 設計協議基準歩掛りについて

設計協議基準歩掛りについては、1回あたり0.5日とする。

(2) 現地調査基準歩掛りについて

ポンプ場、終末処理場設計における現地調査基準歩掛りについては、1回あたり1日とする。

**注 意**  
 計算例で使用している歩掛及び人件費単価は最新版ではないため、適用に際しては、最新の歩掛及び単価を確認の上、計算を行うこと。

## ② 管きょ設計委託料積算例

### 1. 管きょ実施設計（基本設計）

#### (1) 設計条件

- ア. 基本設計（汚水のみ）面積 230ha
- イ. 報告書作成あり
- ウ. 設計協議 中間4回
- エ. 照査技術者による報告 2回

#### (2) 基本歩掛

作業内容は全てを行う設計であり、「〔I〕管渠 1-2標準歩掛及び補正（1）標準歩掛」の表-I-2、表-I-5、表-I-6の数値を適用する。

照査技術者による報告は、設計業務等標準積算基準書 3-2-1 1-2 その他の数値を適用する。

#### イ. 管きょ実施設計（基本設計）（表-I-2）

基本設計（汚水のみ）							
作業項目		技師長	主任技師	技師(A)	技師(B)	技師(C)	技術員
調 査	資料収集		0.5	0.5	1.5	1.5	
	現地踏査		1.0	1.5	2.5		
	地下埋設物調査		0.5	1.5	1.5	3.0	3.0
	公私道調査				1.0	3.0	
設計計画		1.0	1.5	3.0	4.5	3.5	
流量断面計算			0.5	0.5	2.0	1.5	0.5
概略工法検討		0.5	0.5	2.0	3.5	2.0	1.5
図面作成			1.5	2.5	5.0	4.5	3.5
照査		0.5	2.0				
計（人）		2.0	8.0	11.5	21.5	19.0	8.5

#### ロ. 報告書作成（表-I-5）

種 別	主任技術者	技師長	主任技師	技師(A)	技師(B)	技師(C)	技術員
計（人）			1.0	3.0	3.5	1.0	

#### ハ. 設計協議（表-I-6）

作業項目	主任技術者	技師長	主任技師	技師(A)	技師(B)	技師(C)	技術員
第1回打合せ			0.5	0.5			
中間打合せ			2.0	2.0	2.0		
最終打合せ			0.5	0.5			
計（人）			3.0	3.0	2.0		

※ 中間打合せは、「設計計画」、「概略工法検討」、「図面作成」、「まとめの時点」の4回とし、半日単位で計上する。

**注 意**  
 計算例で使用している歩掛及び人件費単価は最新版ではないため、適用に際しては、最新の歩掛及び単価を確認の上、計算を行うこと。

二. 照査技術者による報告（1-2 その他）（1業務当り）

区分	主任技師	技師(A)	技師(B)	技師(C)	備考
照査技術者による報告	1.0				

※ 照査技術者による報告は、「基本条件決定時」と「成果品納品時」の2回とする。

(3) 補正

イ. 基本設計

面積補正には、報告書作成、設計協議は含まない。

面積補正

面積（汚水のみ） 230ha

基本設計の面積補正率は、表-1-25の範囲を越える為、(注)に示す200ha以上の面積補正率算定式により2.696である。

$$y = (x / 50)^{0.650} \dots \dots \dots \text{小数第3位（少数第4位を四捨五入）}$$

y : 面積補正率

x : 面積 (ha)

(4) 補正歩掛

基準歩掛に補正率を乗じて補正歩掛を求めると、次表のとおりとなる。

イ. 管きょ実施設計（基本設計）（表-1-2）

基本設計（汚水のみ）						
作業項目	技師長	主任技師	技師(A)	技師(B)	技師(C)	技術員
調査	資料収集		1.35	1.35	4.04	4.04
	現地踏査		2.70	4.04	6.74	
	地下埋設物調査		1.35	4.04	4.04	8.09
	公私道調査				2.70	8.09
設計計画	2.70	4.04	8.09	12.13	9.44	
流量断面計算		1.35	1.35	5.39	4.04	1.35
概略工法検討	1.35	1.35	5.39	9.44	5.39	4.04
図面作成		4.04	6.74	13.48	12.13	9.44
照査	1.35	5.39				
計(人)	5.40	21.57	31.00	57.96	51.22	22.92

注) 小数第3位を四捨五入。

**注 意**  
 計算例で使用している歩掛及び人件費単価は最新版ではないため、適用に際しては、最新の歩掛及び単価を確認の上、計算を行うこと。

(5) 委託費の算定

「I 積算基準（案） 4. 業務委託料の積算」により委託費を算定する。

ア. 直接人件費

補正歩掛に基準日額を乗じて直接人件費を1円まで算出する。

管きよ実施設計								
基本設計(汚水のみ)								
	主任技術者	技師長	主任技師	技師(A)	技師(B)	技師(C)	技術員	計
補正歩掛 (人)		5.40	21.57	31.00	57.96	51.22	22.92	
基準日額 (円)		61,700	52,700	46,300	37,900	30,800	26,200	
人件費 (円)		333,180	1,136,739	1,435,300	2,196,684	1,577,576	600,504	7,279,983
報告書作成								
補正歩掛 (人)			1.00	3.00	3.50	1.00		
基準日額 (円)			52,700	46,300	37,900	30,800		
人件費 (円)			52,700	138,900	132,650	30,800		355,050
設計協議								
補正歩掛 (人)			3.00	3.00	2.00			
基準日額 (円)			52,700	46,300	37,900			
人件費 (円)			158,100	138,900	75,800			372,800
照査技術者による報告								
歩掛 (人)			1.00					
基準日額 (円)			52,700					
人件費 (円)			52,700					52,700
直接人件費 計(円)								8,060,533

イ. 直接経費

直接経費は、電子成果品作成費（千円）を計上する。

※ 電子成果品作成費＝ $6.9 \times 8.060^{0.45} \approx 395,000$  円

直接人件費は千円止めとする。（8,060,533 円→8,060 千円）

ウ. その他原価

その他原価は次の式により算定する。（1円未満を切り捨て）

ただし、 $\alpha = 0.35$

その他原価＝（直接人件費） $\times \alpha / (1 - \alpha)$

$\alpha / (1 - \alpha) = 53.85\% (0.35 / (1 - 0.35)) = 0.53846 \dots$

↑（パーセント表示の小数第2位（小数第3位四捨五入）

8,060,533 円  $\times 53.85\% = 4,340,579$  円

**注 意**  
計算例で使用している歩掛及び人件費単価は最新版ではないため、適用に際しては、最新の歩掛及び単価を確認の上、計算を行うこと。

エ. 一般管理費等

一般管理費等は次の式により算定する。(1円未満を切り捨て)

$$\text{一般管理費等} = \text{業務原価} \times \beta / (1 - \beta)$$

ただし、 $\beta = 35\%$ とする。

$$\text{一般管理費等} = (\text{業務原価}) \times \beta / (1 - \beta)$$

$$\beta / (1 - \beta) = 53.85\% (0.35 / (1 - 0.35)) = 0.53846\cdots$$

↑ (パーセント表示の小数第2位(小数第3位四捨五入))

ここで業務原価は12,796,130円(直接人件費+直接経費+その他原価)であることから、一般管理費は次のとおりとなる。

$$12,796,130 \text{ 円} \times 53.85\% = 6,890,716 \text{ 円}$$

オ. 業務価格

業務価格=直接人件費+直接経費+その他原価+一般管理費等

$$\begin{aligned} & 8,060,533 \text{ 円} + 395,000 \text{ 円} + 4,340,597 \text{ 円} + 6,890,716 \text{ 円} \\ & = 19,686,000 \text{ 円 (千円止め)} \end{aligned}$$

カ. 消費税等相当額

消費税等相当額は、業務価格に消費税等率を乗じて得た額とする。

$$19,686,000 \text{ 円} \times 0.08 = 1,574,880 \text{ 円}$$

キ. 業務委託料

業務委託料=直接人件費+直接経費+その他原価+一般管理費等+消費税等相当額

$$= 19,686,000 \text{ 円} + 1,574,880 \text{ 円}$$

$$= 21,260,880 \text{ 円}$$



**注 意**  
計算例で使用している歩掛及び人件費単価は最新版ではないため、適用に際しては、最新の歩掛及び単価を確認の上、計算を行うこと。

## 2. 詳細設計

### (1) 設計条件

#### ア. 工法、管径、管路延長

推進工法      小口径管                      延長 650m (河川横断 1 箇所含む)

特殊マンホール (φ4m程度・中床板有・隔壁無)      箇所 2 箇所

#### イ. 排除方式      分流式 (污水管)

#### ウ. 管底高

推進工法      小口径管                      現地盤面より 4.5~5.5m

特殊マンホール                              現地盤面より 5.5m と 7.5m

#### エ. 施工区域の状況      住居地域

オ. 地盤の状況      現地盤面より 3m までは N 値 5~10 のシルト層及び粘土層で、  
3m 以上は砂層、地下水位は現地盤面より 3m

カ. 工区数              推進工法      小口径管                      2 工区

(各々特殊マンホール 1 箇所含む)

#### キ. 耐震設計

推進工法                      レベル 1 及びレベル 2 地震動

特殊マンホール              レベル 1 及びレベル 2 地震動

#### ク. その他の設計条件

- 1) 基本設計図書、土質調査・試掘調査・その他必要な資料は貸与。
- 2) 私道、私有地の調査は発注者が行う。
- 3) 交通規制、支障物件等は発注者が指示し、現地状況、宅地整備状況等の把握のみ行う。
- 4) マンホール位置、立坑位置は発注者が指示し、その調査及び確認作業のみ行う。
- 5) 「設計計画」「各種計算」「数量計算」については、全ての作業を行う。
- 6) 系統図は不要。

**注 意**  
 計算例で使用している歩掛及び人件費単価は最新版ではないため、適用に際しては、最新の歩掛及び単価を確認の上、計算を行うこと。

(2) 基準歩掛

基準歩掛は、「〔I〕管渠 1-2 標準歩掛及び補正 (1) 標準歩掛」の表-I-10、表-I-14、表-I-21-3、表-I-21-5、表-I-22、表-I-23、表-I-24の数値を適用する。

照査技術者による報告は、設計業務等標準積算基準書 3-2-1 1-2 その他の数値を適用する。

イ. 管きょ設計

推進工法（刃口、小口径管）（表-I-10）		（500m当り）（単位：人）					
作業項目	技師長	主任技師	技師(A)	技師(B)	技師(C)	技術員	
調 査	資料収集		0.5	0.5	1.5	1.0	0.5
	公図調査			0.5	0.5	2.0	1.5
	現地踏査	0.5	0.5	1.0	1.5	0.5	0.5
	現地作業	0.5	1.0	1.5	2.5	3.0	2.0
設計計画	1.0	1.5	2.5	4.0	4.0		
各種計算		1.5	2.5	3.0	3.0	2.0	
設計図作成		1.5	3.0	4.5	4.5	3.5	
数量計算		1.0	3.0	4.5	3.5	3.0	
照 査	1.0	3.0					
計（人）	3.0	10.5	14.5	22.0	21.5	13.0	

ロ. 特殊構造物

特殊マンホール（表-I-14）		（1箇所当り）（単位：人）				
作業項目	技師長	主任技師	技師(A)	技師(B)	技師(C)	技術員
構造計画	0.5	1.5	2.0	1.0		
各種計算		0.5	2.0	2.0	2.0	1.0
設計図作成		1.0	2.0	4.5	3.5	1.5
数量計算		0.5	1.5	1.5	1.0	0.5
照 査	0.5	1.0				
計（人）	1.0	4.5	7.5	9.0	6.5	3.0

**注 意**  
 計算例で使用している歩掛及び人件費単価は最新版ではないため、適用に際しては、最新の歩掛及び単価を確認の上、計算を行うこと。

ハ. 耐震設計

管路施設耐震設計（レベル1及びレベル2地震動） （表-I-21-3）（1業務当り）（単位：人）						
作業項目	技師長	主任技師	技師(A)	技師(B)	技師(C)	技術員
調査			0.5	0.5		
条件設定		0.5	1.0	0.5	0.5	
耐震計算			1.0	2.5	2.0	1.0
照査		1.0				
計（人）		1.5	2.5	3.5	2.5	1.0

特殊構造物耐震設計（レベル1及びレベル2地震動） （表-I-21-5）（1箇所当り）（単位：人）						
作業項目	技師長	主任技師	技師(A)	技師(B)	技師(C)	技術員
調査					0.5	
条件設定		0.5	0.5			
耐震計算				0.5	0.5	
照査		0.5				
計（人）		1.0	0.5	0.5	1.0	

ニ. 報告書作成

報告書作成（表-I-22） （単位：人）							
種別	主任技術者	技師長	主任技師	技師(A)	技師(B)	技師(C)	技術員
計（人）			1.0	4.0	3.0	1.0	

ホ. 設計協議

設計協議（表-I-23） （単位：人）						
作業項目	技師長	主任技師	技師(A)	技師(B)	技師(C)	技術員
第1回打合せ		0.5	0.5			
中間打合せ		2.5	2.5	2.5		
最終打合せ		0.5	0.5			
計（人）		3.5	3.5	2.5		

注 中間打合せは、「設計計画」3回、「設計図作成」及び「各種計算」の計5回とし、半日単位とする。

ヘ. 施工法等の比較検討

施工法等の比較検討（表-I-24） （単位：人）							
種別	主任技術者	技師長	主任技師	技師(A)	技師(B)	技師(C)	技術員
計（人）	1.0	1.0	1.5	3.5	6.0	3.5	3.0

**注 意**  
 計算例で使用している歩掛及び人件費単価は最新版ではないため、適用の際は、最新の歩掛及び単価を確認の上、計算を行うこと。

ト. 照査技術者による報告（1-2 その他）（1業務当り）

区 分	主任技師	技師(A)	技師(B)	技師(C)	備 考
照査技術者による報告	1.5				

注 照査技術者による報告は、「基本条件決定時」、「細部条件（構造細目）決定時」、及び成果品納品時の3回とする。

(3) 補正

(イ) 管きよ延長補正等

推進工法：小口径管 延長 650m「標準歩掛」表-I-27により補正率 1.139  
 である。

(ロ) 特殊マンホール深補正

マンホール深が 5.5m と 7.5m とであるので、補正率は 0.800、0.900 である。

(ハ) 特殊マンホール面積補正

φ4m程度よりマンホール面積は 20 m<sup>2</sup>未満となり、補正率は 0.500 である。

(ニ) 特殊マンホール個数補正

特殊マンホール：特殊マンホール 2 箇所「標準歩掛」個数補正率表により  
 1.829 である。

(ホ) 耐震設計工法補正

推進工法による補正值は 1.070 である。また、特殊構造物の耐震設計対（レベル 1 及びレベル 2 地震動）は 2 箇所であり、個数補正は 1.829 である。

(ヘ) 施工法の比較検討

管路の掘削工法の検討と河川横断の詳細な検討があり、「標準歩掛」表-I-24により補正率 2.000 である。

(ト) 設計条件補正

設計区間の全域が住居地区で、都市ガス、水道の地中配管があり、設計区間の大半の区間で防護工法の検討が見込まれる。

また推進工法の区間において、立坑築造時における作業スペースの検討が見込まれる。

- ・ 推進工法：「標準歩掛」表-I-31により補正率 0.100 である。

(チ) 地盤条件補正

推進工法区間における滞水砂層は、流動化しやすい砂質地盤である。

- ・ 推進工法：「標準歩掛」表-I-32により補正率 0.100 である。

(リ) 工区数補正

「標準歩掛」(2)、(ロ)、d)により次式で求める。(N<sub>0</sub><1 の場合は N<sub>0</sub>=1)

工区数補正率=0.06×(N<sub>1</sub>-N<sub>0</sub>) N<sub>1</sub>: 計画工区数 N<sub>0</sub>: 標準工区数

推進工法（小口径管 延長 650m N<sub>1</sub>=2 工区）

$$N_0=650/500=1.30 \div 1.00$$

$$\text{工区補正率}=0.06 \times (2-1) = 0.060$$

**注 意**  
 計算例で使用している歩掛及び人件費単価は最新版ではないため、適用の際には、最新の歩掛及び単価を確認の上、計算を行うこと。

(ヌ) その他の設計条件による補正 (府設計指針の補正率)

- 1) 基本設計図書、土質調査・試掘調査・その他必要な資料は貸与 (「資料収集」×1/2)
- 2) 私道、私有地の調査は発注者が行う。(「公図調査」×0)
- 3) 交通規制、支障物件等は発注者が指示し、現地状況、宅地整備状況等の把握のみ行う。(「現地踏査」×1/2)
- 4) マンホール位置、立坑位置は発注者が指示し、その調査及び確認作業のみ行う。(「現地作業」×1/2)
- 5) 「設計計画」「各種計算」「数量計算」については、全ての作業を行う。

( × 1 )

- 6) 系統図は不要。(「設計図作成」×3/4)

(ル) 総合補正率

以上より、それぞれの作業項目における補正率は以下の通りとなる。

イ. 管きょ設計

推進工法 (刃口、小口径管) (表-9)										
作業項目		管渠延長補正	設計条件補正	地盤条件補正	その他補正	工区数補正	総合補正率			
調 査	資料収集	1.139	1.100	1.100	0.500	0.060	0.749			
	公図調査				0		0.060			
	現地踏査				0.500		0.749			
	現地作業				0.500		0.749			
設計計画								1.000		1.438
各種計算								1.000		1.438
設計図作成								0.750		1.094
数量計算								1.000		1.438
照査								0.773		1.125

※ 管渠延長、設計条件、地盤条件、その他の補正率を乗じ、工区数補正を加算。

(小数第4位四捨五入)

ロ. 特殊構造物

	マンホール深		構造の種類		マンホール面積		歩掛り補正後の補正率		個数補正率	総合補正率
	条件	補正率	条件	補正率	条件	補正率	補正率	平均値		
①	5.5m	0.800	標準・中床有	0.5	12.56㎡	0.5	0.200	0.213	1.829	0.390
②	7.5m	0.900	標準・中床有	0.5	12.56㎡	0.5	0.225			

**注 意**  
 計算例で使用している歩掛及び人件費単価は最新版ではないため、適用の際は、最新の歩掛及び単価を確認の上、計算を行うこと。

ハ. 耐震設計

管きよ施設耐震設計（レベル1及びレベル2地震動）					
作業項目	管渠延長補正	工法補正	設計条件補正	地盤条件補正	総合補正率
調査	1.139	1.07	1.100	1.100	1.475
条件設定					
耐震計算					
照査					
特殊構造物耐震設計（レベル1及びレベル2地震動）					
※ 耐震設計の補正率については個数補正率のみを適用し、1.829となる。					

(4) 補正歩掛

基準歩掛に総合補正率を乗じて、補正歩掛を求めると次表のとおりとなる。

イ. 管きよ設計

推進工法（刃口・小口径管）							（単位：人）
作業項目	技師長	主任技師	技師(A)	技師(B)	技師(C)	技術員	
調査	資料収集		0.37	0.37	1.12	0.75	0.37
	公図調査			0.03	0.03	0.12	0.09
	現地踏査	0.37	0.37	0.75	1.12	0.37	0.37
	現地作業	0.37	0.75	1.12	1.87	2.25	1.50
設計計画	1.44	2.16	3.60	5.75	5.75		
各種計算		2.16	3.60	4.31	4.31	2.88	
設計図作成		1.64	3.28	4.92	4.92	3.83	
数量計算		1.44	4.31	6.47	5.03	4.31	
照査	1.13	3.38					
計（人）	3.31	12.27	17.06	25.59	23.50	13.35	

注 小数第3位を四捨五入

ロ. 特殊構造物

特殊マンホール（表-I-14）							（1箇所当り）（単位：人）
作業項目	技師長	主任技師	技師(A)	技師(B)	技師(C)	技術員	
構造計画	0.20	0.59	0.78	0.39			
各種計算		0.20	0.78	0.78	0.78	0.39	
設計図作成		0.39	0.78	1.76	1.37	0.59	
数量計算		0.20	0.59	0.59	0.39	0.20	
照査	0.20	0.39					
計（人）	0.40	1.77	2.93	3.52	2.54	1.18	

注 小数第3位を四捨五入

**注 意**  
 計算例で使用している歩掛及び人件費単価は最新版ではないため、適用の際は、最新の歩掛及び単価を確認の上、計算を行うこと。

ハ. 耐震設計

管きょ施設耐震設計（レベル1及びレベル2地震動）						
（表-I-21-3）（1業務当り）（単位：人）						
作業項目	技師長	主任技師	技師(A)	技師(B)	技師(C)	技術員
調査			0.74	0.74		
条件設定		0.74	1.48	0.74	0.74	
耐震計算			1.48	3.69	2.95	1.48
照査		1.48				
計（人）		2.22	3.70	5.17	3.69	1.48

特殊構造物耐震設計（レベル1及びレベル2地震動）						
（表-I-21-5）（1箇所当り）（単位：人）						
作業項目	技師長	主任技師	技師(A)	技師(B)	技師(C)	技術員
調査					0.91	
条件設定		0.91	0.91			
耐震計算				0.91	0.91	
照査		0.91				
計（人）		1.83	0.91	0.91	1.83	

注 小数第3位を四捨五入

ヘ. 施工法等の比較検討

施工法等の比較検討（表-I-20）							
（単位：人）							
種別	主任技術者	技師長	主任技師	技師(A)	技師(B)	技師(C)	技術員
計（人）	2.00	2.00	3.00	7.00	12.00	7.00	6.00

注 小数第3位を四捨五入

(5) 委託費の算定

「I 積算基準（案） 4. 業務委託料の積算」により委託費を算定する。

ア. 直接人件費

補正歩掛に基準日額を乗じて、直接人件費を1円まで算出する。

**注 意**  
 計算例で使用している歩掛及び人件費単価は最新版ではないため、適用の際は、最新の歩掛及び単価を確認の上、計算を行うこと。

管 き よ 設 計								
推 進 工 法 ( 刃 口、小 口 径 管 )								
	主任技術者	技師長	主任技師	技師(A)	技師(B)	技師(C)	技術員	計
補正歩掛 (人)		3.31	12.27	17.06	25.59	23.50	13.35	
基準日額 (円)		61,700	52,700	46,300	37,900	30,800	26,200	
人件費 (円)		204,227	646,629	789,878	969,861	723,800	349,770	3,684,165
特殊マンホール								
補正歩掛 (人)		0.40	1.77	2.93	3.52	2.54	1.18	
基準日額 (円)		61,700	52,700	46,300	37,900	30,800	26,200	
人件費 (円)		24,680	93,279	135,659	133,408	78,232	30,916	496,174
管きよ施設耐震設計 (レベル1及びレベル2地震動)								
補正歩掛 (人)			2.22	3.70	5.17	3.69	1.48	
基準日額 (円)			52,700	46,300	37,900	30,800	26,200	
人件費 (円)			116,994	171,310	195,943	113,652	38,776	636,675
特殊構造物耐震設計 (レベル1及びレベル2地震動)								
補正歩掛 (人)			1.83	0.91	0.91	1.83		
基準日額 (円)			52,700	46,300	37,900	30,800		
人件費 (円)			96,441	42,133	34,489	56,364		229,427
施 工 法 等 の 比 較 検 討								
補正歩掛 (人)	2.00	2.00	3.00	7.00	12.00	7.00	6.00	
基準日額 (円)	65,500	61,700	52,700	46,300	37,900	30,800	26,200	
人件費 (円)	131,000	123,400	158,100	324,100	454,800	215,600	157,200	1,564,200
報告書作成								
補正歩掛 (人)			1.00	4.00	3.00	1.00		
基準日額 (円)			52,700	46,300	37,900	30,800		
人件費 (円)			52,700	185,200	113,700	30,800		382,400
設計協議								
補正歩掛 (人)			3.50	3.50	2.50			
基準日額 (円)			52,700	46,300	37,900			
人件費 (円)			184,450	162,050	94,750			441,250
照査技術者による報告								
補正歩掛 (人)			1.50					
基準日額 (円)			52,700					
人件費 (円)			79,050					79,050
直接人件費計								7,513,341 円



**注 意**  
計算例で使用している歩掛及び人件費単価は最新版ではないため、適用の際には、最新の歩掛及び単価を確認の上、計算を行うこと。

イ. 直接経費

直接経費は、電子成果品作成費を計上する。

$$\text{※ 電子成果品作成費} = 6.9 \times 7,513^{0.45} \doteq 382,000 \text{ 円}$$

直接人件費は千円止めとする。(7,513,341 円→7,513 千円)

ウ. その他原価

その他原価は次の式により算定する。(1円未満を切り捨て)

ただし、 $\alpha = 0.35$

$$\text{その他原価} = (\text{直接人件費}) \times \alpha / (1 - \alpha)$$

$$\alpha / (1 - \alpha) = 53.85\% (0.35 / (1 - 0.35)) = 0.53846\dots$$

↑ (パーセント表示の小数第2位(小数第3位四捨五入))

$$7,513,341 \text{ 円} \times 53.85\% = 4,045,934 \text{ 円}$$

エ. 一般管理費等

一般管理費等は次の式により算定する。(1円未満を切り捨て)

$$\text{一般管理費等} = \text{業務原価} \times \beta / (1 - \beta)$$

ただし、 $\beta = 35\%$ とする。

$$\text{一般管理費等} = (\text{業務原価}) \times \beta / (1 - \beta)$$

$$\beta / (1 - \beta) = 53.85\% (0.35 / (1 - 0.35)) = 0.538461\dots$$

↑ (パーセント表示の小数第2位(小数第3位四捨五入))

ここで業務原価は11,941,275円(直接人件費+直接経費+その他原価)であることから、一般管理費は次のとおりとなる。

$$11,941,275 \text{ 円} \times 53.85\% = 6,430,376 \text{ 円}$$

オ. 業務価格

業務価格=直接人件費+直接経費+その他原価+一般管理費等

$$7,513,341 \text{ 円} + 382,000 \text{ 円} + 4,045,934 \text{ 円} + 6,430,376 \text{ 円} \\ = 18,371,000 \text{ 円 (千円止め)}$$

カ. 消費税等相当額

消費税等相当額は、業務価格に消費税等率を乗じて得た額とする。

$$18,371,000 \text{ 円} \times 0.08 = 1,469,680 \text{ 円}$$

キ. 業務委託料

業務委託料=直接人件費+直接経費+その他原価+一般管理費等+消費税等相当額

$$= 18,371,000 \text{ 円} + 1,469,680 \text{ 円} = 19,840,680 \text{ 円}$$

**注 意**  
 計算例で使用している歩掛及び人件費単価は最新版ではないため、適用の際は、最新の歩掛及び単価を確認の上、計算を行うこと。

## 設計条件項目表

項 目	設 計 条 件
履 行 期 限	令和 年 月 日 ~ 令和 年 月 日
場 所	
管径・工法及び延長	推進工法 $\phi$ 250 mm~300 mm      650m
特 殊 構 造 物	特殊構造物 (有) 無) : 耐震設計 (有) 無) 簡易な特殊マンホール (基)、特殊マンホール (1基)、マンホール形式ポンプ場 (2次製品) (基)、マンホール形式ポンプ場 (現場打ち) (基)、吐口、その他 ( )
報 告 書 作 成	(有) 無
設 計 協 議	中間打合せ      5回 (半日単位)
施工法等の比較検討	(有) 無) a) 管路の掘削工法 b) ①急曲線 ②土被り 1.5D 以下 ③近接構造物 (箇所) ④軌道横断 (箇所) ⑤河川横断 (1箇所) ⑥高架道横断 (箇所)
耐震計算 (応答変位法)	有 ( )・無
耐 震 設 計	レベル1地震動、レベル1及びレベル2地震動、無 (推進工法・特殊マンホール)
設 計 条 件 補 正	(有) (立坑構築時及び架設時作業スペースの検討、推進工法)、 無
地 盤 条 件 補 正	(有) (滞水砂層における流動化の検討、推進工法)、 無
工 区 数 補 正	2工区 (推進工法)
そ の 他 補 正	有 ( )・無

**注 意**  
 計算例で使用している歩掛及び人件費単価は最新版ではないため、  
 適用に際しては、最新の歩掛及び単価を確認の上、計算すること。

### ③ ポンプ場設計委託料積算例

#### I. ポンプ場実施設計（基本設計）

##### (1) 設計条件

- イ. 設計対象水量 2.0 m<sup>3</sup>/秒（計画時間最大汚水量）
- ロ. 設計対象施設 分流式汚水中継ポンプ場全体

##### (2) 直接人件費の算定

##### イ. 基本設計（ポンプ場実施設計（基本設計）直接人件費算定表参照）

基本設計は〔Ⅱ〕ポンプ場 2-2 標準歩掛及び補正（1）標準歩掛 表 -Ⅱ-1「ポンプ場実施設計（基本設計）基準歩掛」の作業項目全てを行うこととする。

##### （イ）補正率

基本設計に係る補正項目は、「設計対象水量に係る補正」のみである。（複数の補正が必要な場合、各補正率を乗じて得られる総補正率は小数第4位を四捨五入する）

##### a) 設計対象水量に係る補正 (P<sub>1</sub>)

〔Ⅱ〕ポンプ場 2-2 標準歩掛及び補正（2）補正 表-Ⅱ-12「設計対象水量に係る補正率」の設計対象水量 2.0 m<sup>3</sup>/秒より、補正率 P<sub>1</sub>=1.238 である。

##### （ロ）補正歩掛

基準歩掛に補正率 1.238 を乗じて補正歩掛を求める。補正歩掛は小数第3位を四捨五入する。

##### （ハ）直接人件費

人件費は職階ごとの補正歩掛に単価（基準日額）を乗じ、その和より求める。合計額は1円まで算定。

ポンプ場実施設計（基本設計）基準歩掛（表-Ⅱ-1）

作業項目	主任技術者	技師長	主任技師	技師(A)	技師(B)	技師(C)	技術員
基本条件の確認	0.5	1.5	2.0	1.5	2.0	2.0	
維持管理 基本構想の検討	0.5	1.5	2.0	1.0	0.5	2.0	
配置計画検討	1.0	1.5	2.5	2.5	2.5	3.0	4.0
施設設計			3.0	2.5	2.5	3.0	4.0
水位関係の検討			2.0	2.0	2.0	2.0	1.5
施工方式比較検討			0.5	0.5	1.5	1.5	1.5
基本設計図書作成			3.0	6.5	6.0	6.5	8.5
照 査		1.5	2.5				
計(人)	2.0	6.0	17.5	16.5	17.0	20.0	19.5

**注 意**  
 計算例で使用している歩掛及び人件費単価は最新版ではないため、  
 適用に際しては、最新の歩掛及び単価を確認の上、計算すること。

補正率表

記号	補正項目	補正率
P1	設計対象水量に係る補正	1.238

ポンプ場実施設計（基本設計） 直接人件費算定表

		主任技術者	技師長	主任技師	技師(A)	技師(B)	技師(C)	技術員	計
単 価 (円)		65,500	61,700	52,700	46,300	37,900	30,800	26,200	
補 正 歩 掛 人	基本条件の確認	0.62	1.86	2.48	1.86	2.48	2.48		
	維持管理 基本構想の検討	0.62	1.86	2.48	1.24	0.62	2.48		
	配置計画検討	1.24	1.86	3.10	3.10	3.10	3.71	4.95	
	施設設計			3.71	3.10	3.10	3.71	4.95	
	水位関係の検討			2.48	2.48	2.48	2.48	1.86	
	施工方式比較検討			0.62	0.62	1.86	1.86	1.86	
	基本設計図書作成			3.71	8.05	7.43	8.05	10.52	
	照 査		1.86	3.10					
	計 (人)	2.48	7.44	21.68	20.45	21.07	24.77	24.14	
直接人件費 (円)		162,440	459,048	1,142,536	946,835	798,553	762,916	632,468	4,904,796

ロ. 設計協議

設計協議は第1回、中間3回、最終打合せ及び関係機関との協議を計上する。

設計協議 直接人件費算定表

		技師長	主任技師	技師(A)	技師(B)	技師(C)	技術員
単 価 (円)		61,700	52,700	46,300	37,900	30,800	26,200
基 準 歩 掛 (人)	第一回打合せ		0.5	3.0			
	中間打合せ		0.5	3.0	3.0		
	最終打合せ		0.5	3.0			
中間打合せ回数		3回					
関係機関との打合せ			0.5		1.0		
計上歩掛 (人)			3.0	15.0	10.0		
直接人件費 (円)			158,100	694,500	379,000		
合 計 (円)		1,231,600					

ハ. 現地調査

基本設計を行うための、建設地域の地形、用地境界、連絡道路、水道、ガス、電気、電話線等の経路を調査し、諸条件を掌握する。なお、現地調査の回数は1回とする。

**注 意**  
**計算例で使用している歩掛及び人件費単価は最新版ではないため、適用に際しては、最新の歩掛及び単価を確認の上、計算すること。**

現地調査 直接人件費算定表

		技師長	主任技師	技師 (A)	技師 (B)	技師 (C)	技術員
単 価 (円)		61,700	52,700	46,300	37,900	30,800	26,200
基準歩掛(人)	現地調査		1.0	6.0	6.0		
現地調査回数		1 回					
計上歩掛 (人)			1.0	6.0	6.0		
直接人件費 (円)			52,700	277,800	227,400		
合 計 (円)		557,900					

注 技師(A)、技師(B)の歩掛は、各工種（土木、建築、建築機械、建築電気、機械、電気）それぞれを1名としたものである。したがって、業務に該当する工種がない場合は、その分、歩掛から減じる。

## 二. 照査技術者による報告

照査に係る報告を照査技術者により報告するものとし、回数は基本条件決定時と成果品納品時の2回とする。

照査技術者による報告 直接人件費算定表

		技師長	主任技師	技師 (A)	技師 (B)	技師 (C)	技術員
単 価 (円)		61,700	52,700	46,300	37,900	30,800	26,200
基準歩掛 (人)			0.5				
報告回数		2 回					
計上歩掛 (人)			1.0				
直接人件費 (円)			52,700				
合 計 (円)		52,700					

### (3) 業務委託費の算定

#### イ. 直接人件費

直接人件費は、基本設計と設計協議及び現地調査を計上する。

基本設計	4,904,796 円
設計協議	1,231,600 円
現地調査	557,900 円
照査技術者による報告	52,700 円
直接人件費計	6,746,996 円 (1円まで算定)

#### ロ. 直接経費

直接経費は、電子成果品作成費を計上する。

$$\text{※ 電子成果品作成費} = 6.9 \times 6,746 \text{ }^{0.45} \approx 364,000 \text{ 円}$$

直接人件費は千円止めとする。(6,746,996円→6,746千円)

**注 意**  
計算例で使用している歩掛及び人件費単価は最新版ではないため、  
適用に際しては、最新の歩掛及び単価を確認の上、計算すること。

ハ. その他原価

その他原価は次式により算定（1円未満を切り捨て）

ただし、 $\alpha = 0.35$

その他原価 = (直接人件費)  $\times \alpha / (1 - \alpha)$

$\alpha / (1 - \alpha) = 53.85\% (0.35 / (1 - 0.35)) = 0.53846\cdots$

↑ (パーセント表示の小数第2位(小数第3位四捨五入))

6,746,996円  $\times 53.85\% = 3,633,257$ 円

ニ. 一般管理費等

一般管理費等は次式により算定（1円未満を切り捨て）

ただし、 $\beta = 0.35$

一般管理費等 = (業務原価)  $\times \beta / (1 - \beta)$

$\beta / (1 - \beta) = 53.85\% (0.35 / (1 - 0.35)) = 0.53846\cdots$

↑ (パーセント表示の小数第2位(小数第3位四捨五入))

(直接人件費) (直接経費) (その他原価)

(6,746,996円 + 364,000円 + 3,633,257円)  $\times 53.85\%$

= 5,785,780円

ホ. 業務価格

業務価格は次式により算定（千円未満を切り捨て）

業務価格 = 直接人件費 + 直接経費 + その他原価 + 一般管理費等

6,746,996円 + 364,000円 + 3,633,257円 + 5,785,780円

= 16,530,000円 (千円止め)

ヘ. 消費税相当額

消費税相当額は、業務価格に消費税率を乗じて得た額とする。

16,530,000円  $\times 0.08 = 1,322,400$ 円

ト. 業務委託料

業務委託料 = 直接人件費 + 直接経費 + その他原価 + 一般管理費等 + 消費税  
相当額

= 16,530,000円 + 1,322,400円 = 17,852,400円

**注 意**  
計算例で使用している歩掛及び人件費単価は最新版ではないため、適用に際しては、最新の歩掛及び単価を確認の上、計算すること。

## Ⅱ. ポンプ場実施設計（実施設計）

### (1) 設計条件

- |           |                                  |
|-----------|----------------------------------|
| イ. 設計対象水量 | 2.0 m <sup>3</sup> /秒（計画時間最大汚水量） |
| ロ. 排除方式   | 分流式                              |
| ハ. 設計対象施設 | 流入きよ、沈砂池・ポンプ室、流出きよ、場内整備          |
| ニ. 覆蓋     | 有（沈砂池上部 上屋形式）                    |
| ホ. 流入管底深度 | GL-9m                            |
| ヘ. 地盤条件   | 支持地盤 GL-20m                      |
| ト. 脱臭     | 沈砂池                              |
- チ. 「対象施設の設計条件及び設計対象水量」は次表参照

**注 意**  
 計算例で使用している歩掛及び人件費単価は最新版ではないため、  
 適用に際しては、最新の歩掛及び単価を確認の上、計算すること。

対象施設の設計条件及び設計対象水量

工種		土 木	建 築	機 械	電 気															
施設名																				
流入きよ	設計条件	流入きよ 全体一式設計		ゲート設備 全体計画 1門 今期計画 1門 全体一式設計	機械設備に係る動力 設備 全体一式設計															
	設計対象水量	Q=2.0 m <sup>3</sup> /秒		Q=2.0 m <sup>3</sup> /秒 × 1/1 =2.0 m <sup>3</sup> /秒	Q=2.0 m <sup>3</sup> /秒															
	備考																			
沈砂池・ポンプ室	設計条件	沈砂池 ポンプます 調圧水槽 全体一式設計	沈砂池・ポンプ室 の電 気、機械設 備に係る所要建築 施設 (覆蓋) (脱臭) 全体一式設計	<table border="1"> <thead> <tr> <th>対象設備</th> <th>全体台数</th> <th>対象台数</th> </tr> </thead> <tbody> <tr> <td>ゲート</td> <td>4</td> <td>4</td> </tr> <tr> <td>除 砂</td> <td>4</td> <td>4</td> </tr> <tr> <td>除 塵</td> <td>4</td> <td>4</td> </tr> <tr> <td>ポンプ</td> <td>6(1)</td> <td>6(1)</td> </tr> </tbody> </table> <p>注 ポンプ設備は同容量の ポンプで全体台数 6(1)は 6 台中 1 台予備を示す。</p> <p>脱臭を行う</p>	対象設備	全体台数	対象台数	ゲート	4	4	除 砂	4	4	除 塵	4	4	ポンプ	6(1)	6(1)	受変電設備 全体 自家発電設備 全体 全体一式設計 脱臭を行う
	対象設備	全体台数	対象台数																	
	ゲート	4	4																	
除 砂	4	4																		
除 塵	4	4																		
ポンプ	6(1)	6(1)																		
設計対象水量	Q=2.0 m <sup>3</sup> /秒	Q=2.0 m <sup>3</sup> /秒	<table border="1"> <thead> <tr> <th>対象設備</th> <th>設計対象水量 (m<sup>3</sup>/秒)</th> </tr> </thead> <tbody> <tr> <td>ゲート</td> <td>2.0 × 4 / 4 = 2.0</td> </tr> <tr> <td>除 砂</td> <td>2.0 × 4 / 4 = 2.0</td> </tr> <tr> <td>除 塵</td> <td>2.0 × 4 / 4 = 2.0</td> </tr> <tr> <td>ポンプ</td> <td>2.0 × 6 / 6 = 2.0</td> </tr> </tbody> </table>	対象設備	設計対象水量 (m <sup>3</sup> /秒)	ゲート	2.0 × 4 / 4 = 2.0	除 砂	2.0 × 4 / 4 = 2.0	除 塵	2.0 × 4 / 4 = 2.0	ポンプ	2.0 × 6 / 6 = 2.0	Q=2.0 m <sup>3</sup> /秒						
対象設備	設計対象水量 (m <sup>3</sup> /秒)																			
ゲート	2.0 × 4 / 4 = 2.0																			
除 砂	2.0 × 4 / 4 = 2.0																			
除 塵	2.0 × 4 / 4 = 2.0																			
ポンプ	2.0 × 6 / 6 = 2.0																			
備考																				



**注 意**  
 計算例で使用している歩掛及び人件費単価は最新版ではないため、  
 適用に際しては、最新の歩掛及び単価を確認の上、計算すること。

施設名		工種		機 械	電 気
		土 木	建 築		
流 出 き よ	設計 条件	流出きよ 全体一式設計		ゲート設備 全体計画 1門 今期計画 1門 全体一式設計	機械設備に係る動力 設備 全体一式設計
	設計 対象 水量	Q=2.0 m <sup>3</sup> /秒		Q=2.0 m <sup>3</sup> /秒 × 1/1 =2.0 m <sup>3</sup> /秒	Q=2.0 m <sup>3</sup> /秒
	備考				
場 内 整 備	設計 条件	場内整備 修景施設 照明設備 全体一式設計			
	設計 対象 水量	Q=2.0 m <sup>3</sup> /秒			
	備考				

(2) 直接人件費の算定

イ. 詳細設計（ポンプ場実施設計（詳細設計）直接人件費算定表参照）

各施設とも〔Ⅱ〕ポンプ場 2-2標準歩掛及び補正 (1)標準歩掛 表-Ⅱ-3「ポンプ場実施設計（詳細設計）基準歩掛」の作業項目すべてを行うこととする。

(イ) 補正率

詳細設計において各施設、各工種（土木・建築・機械・電気）で補正すべき項目は、「設計対象水量に係る補正」「覆蓋に係る補正」「脱臭に係る補正」「杭基礎に係る補正」である。（ポンプ場実施設計（詳細設計）直接人件費算定表の補正率欄に補正すべき項目が記載してあるので、このうち該当する項目に○印をつけ、補正率を求める。各補正率を乗じて得られる総補正率は小数第4位を四捨五入する。）

a) 設計対象水量に係る補正 (P<sub>1</sub>)

〔Ⅱ〕ポンプ場 2-2標準歩掛及び補正 (2)補正 表-Ⅱ-12「設計対象水量に係る補正率」の設計対象水量 2.0 m<sup>3</sup>/秒より、補正率 P<sub>1</sub>=1.238 である。

b) 覆蓋に係る補正 (P<sub>3</sub>)

〔Ⅱ〕ポンプ場 2-2標準歩掛及び補正 (2)補正 (ハ) に、「沈砂池上部に上屋形式の覆蓋（鉄骨、RC、SRC 構造）を施す場合は、表-Ⅱ-3のポ

**注 意**  
計算例で使用している歩掛及び人件費単価は最新版ではないため、適用に際しては、最新の歩掛及び単価を確認の上、計算すること。

ンプ場実施設計（詳細設計）基準歩掛中、沈砂池・ポンプ室の項の建築設計の欄の歩掛を 20/100 増加するものとする」とあるので算定表中の補正率  $P_3=0.2$  となる。

c) 脱臭に係る補正 ( $P_4$ )

〔Ⅱ〕ポンプ場 2-2 標準歩掛及び補正 (2) 補正 (ニ) に、「脱臭施設を設計する場合は、表-Ⅱ-3 の実施設計（詳細設計）基準歩掛中の対象施設の項の機械、電気設計の各欄を 15/100 増加する。また、土木設計の欄の 10/100 歩掛を新たに建築設計の欄に計上するものとする」とあるので、算定表中の機械及び電気の補正率  $P_4=0.15$ 、建築の補正率  $P_4=0.1$  となる。

d) 杭基礎に係る補正 ( $P_6$ )

〔Ⅱ〕ポンプ場 2-2 標準歩掛及び補正 (2) 補正 (ヘ) に、「杭基礎を必要とする施設にあっては、表-Ⅱ-3 のポンプ場実施設計（詳細設計）基準歩掛中の土木設計の欄を 5/100 増加するものとする」とあるので算定表中の補正率  $P_6=0.05$  となる。

以上で、算定表中の補正項目ごとの補正率が求められたので、算定表でおのおのの関係補正率を乗じて施設別、工種別の総補正率を求める。この際、総補正率は基本設計と同様少数第 4 位を四捨五入する。

(ロ) 補正歩掛

施設別、工種別に基準歩掛に総補正率を乗じて求める。補正歩掛は小数第 3 位を四捨五入する。

(ハ) 直接人件費

人件費は職階ごとの補正歩掛に単価（基準日額）を乗じその和を取ることによって求める。施設ごとに求めた直接人件費の計の欄は 1 円まで算定。

**注 意**  
 計算例で使用している歩掛及び人件費単価は最新版ではないため、  
 適用に際しては、最新の歩掛及び単価を確認の上、計算すること。

ポンプ場実施設計（詳細設計）基準歩掛（表－Ⅱ－3）

施設名	作業項目	土木設計							建築設計							機械設計							電気設計								
		主任技術者	技師長	主任技師	技師(A)	技師(B)	技師(C)	技術員	主任技術者	技師長	主任技師	技師(A)	技師(B)	技師(C)	技術員	主任技術者	技師長	主任技師	技師(A)	技師(B)	技師(C)	技術員	主任技術者	技師長	主任技師	技師(A)	技師(B)	技師(C)	技術員		
流入きよ	設計計画		1.0	1.0																											
	仮設計			0.5	0.5	1.0																									
	計算	構造			0.5	1.5	1.5	1.0	0.5																						
		機能																	0.5	1.0							0.5				
	設計図作成			0.5	0.5	2.0	3.0	1.5										1.5	1.0	0.5	1.5					0.5	1.5	1.0			
	数量計算				0.5	1.0	0.5	0.5											0.5	1.0						0.5	1.0				
	照査		0.5														0.5								0.5						
計		1.5	2.5	3.0	5.5	4.5	2.5									1.0		2.0	2.5	1.5	1.5			1.0		1.5	2.5	1.0			
沈砂池・ポンプ室	設計計画	0.5	1.0	2.0	2.5	1.5		1.0	1.5	3.5	3.0	3.0			0.5	1.0	2.0	2.0	0.5				0.5	0.5	1.5	1.5	1.5	0.5			
	仮設計			1.0	2.0	3.0	3.0	2.0																							
	計算	構造			1.0	4.5	4.0	5.5	3.0			1.5	3.5	5.0	5.5	4.0											1.0	1.5	3.5	2.5	1.0
		機能				2.0	2.0					0.5	1.5	1.5	2.5	1.0											1.0	3.0	10.0	7.5	5.0
	設計図作成			2.5	7.5	14.0	11.5	6.0			3.5	7.5	20.0	17.5	9.0			1.5	4.0	11.0	7.5	5.0			1.5	3.0	10.0	7.5	5.0		
	数量計算			1.0	2.5	2.5	3.5	1.5			1.5	5.0	6.0	7.0	5.5			1.0	2.0	3.0	3.5	2.0			1.0	1.5	2.5	3.0	2.5		
	照査		1.0	2.5							1.5	2.5					1.0	1.0						0.5	1.5						
計	0.5	2.0	10.0	21.0	27.0	23.5	12.5	1.0	3.0	13.0	20.5	35.5	32.5	19.5	0.5	2.0	6.5	9.5	17.5	14.0	9.0	0.5	1.0	6.5	7.5	17.5	13.5	8.5			
流出きよ	設計計画		0.5	1.5																											
	仮設計																														
	計算	構造			0.5	1.0	2.0	0.5																							
		機能				0.5														0.5						0.5					
	設計図作成			1.5	1.0	2.0	1.5	0.5											0.5	1.5	1.5	0.5					1.0	0.5	1.5		
	数量計算				0.5	0.5	1.5	0.5												0.5	1.0	0.5						0.5	1.0		
	照査		0.5															0.5							0.5						
計		1.0	3.5	3.0	4.5	3.5	1.0									1.0	1.0	2.0	3.5	1.0			1.0	0.5	1.0	1.0	1.0	2.5			
場内整備	設計計画		0.5	2.0	0.5	2.0																									
	仮設計																														
	計算	構造																													
		機能			0.5	1.5	2.0	1.0	0.5																						
	設計図作成			1.0	2.5	6.0	5.0	1.0																							
	数量計算			0.5	1.5	1.0	2.0	1.5																							
照査		0.5	1.0																												
計		1.0	5.0	6.0	11.0	8.0	3.0																								

**注 意**  
 計算例で使用している歩掛及び人件費単価は最新版ではないため、  
 適用に際しては、最新の歩掛及び単価を確認の上、計算すること。

総補正率算定表

施設名	土木設計	建築設計	機械設計	電気設計
流入きよ	$P = P_1 \cdot (1+P_6) \cdot (1+P_7)$ P=1.300		$P = P_1$ P=1.238	$P = P_1$ P=1.238
沈砂池・ポンプ室	$P = P_1 \cdot (1+P_2) \cdot (1+P_5) \cdot (1+P_6) \cdot (1+P_7) \cdot (1+P_8) \cdot X$ P=1.300	$P = P_1 \cdot (1+P_2) \cdot (1+P_3) \cdot (1+P_8) \cdot X$ P=1.486 脱臭補正：沈砂池・ポンプ室の土木設計の基準歩掛に $P_1P_4$ を乗じたもの $P' = 0.124$	$P = P_1 \cdot (1-P_2) \cdot (1+P_4)$ P=1.424	$P = P_1 \cdot (1-P_2) \cdot (1+P_4)$ P=1.424
流出きよ	$P = P_1 \cdot (1+P_6) \cdot (1+P_7)$ P=1.300		$P = P_1$ P=1.238	$P = P_1$ P=1.238
場内整備	$P = P_1 \cdot (1+P_9)$ P=1.238			

補正率表

記号	補正項目	補正率				記号	補正項目	補正率			
		土木	建築	機械	電気			土木	建築	機械	電気
P <sub>1</sub>	設計対象水量		1.238			P <sub>6</sub>	杭基礎に係る補正	0.050	0.000	—	—
P <sub>2</sub>	排除方式に係る補正		0.000			P <sub>7</sub>	地盤に係る補正	0.000	—	—	—
P <sub>3</sub>	覆蓋に係る補正	—	0.200	—	—	P <sub>8</sub>	増築に係る補正	0.000	0.000	—	—
P <sub>4</sub>	脱臭に係る補正	—	0.100	0.150	0.150	P <sub>9</sub>	場内整備に係る補正	0.000	—	—	—
P <sub>5</sub>	流入管底深度に係る補正	0.000	—	—	—						

**注 意**  
 計算例で使用している歩掛及び人件費単価は最新版ではないため、  
 適用に際しては、最新の歩掛及び単価を確認の上、計算すること。

ポンプ場実施設計（詳細設計）直接人件費算定表

施設名	作業項目	土木設計							建築設計							機械設計							電気設計							計																		
		主任技術者	技師長	主任技師	技師(A)	技師(B)	技師(C)	技術員	主任技術者	技師長	主任技師	技師(A)	技師(B)	技師(C)	技術員	主任技術者	技師長	主任技師	技師(A)	技師(B)	技師(C)	技術員	主任技術者	技師長	主任技師	技師(A)	技師(B)	技師(C)	技術員																			
単価		65,500	61,700	52,700	46,300	37,900	30,800	26,200	65,500	61,700	52,700	46,300	37,900	30,800	26,200	65,500	61,700	52,700	46,300	37,900	30,800	26,200	65,500	61,700	52,700	46,300	37,900	30,800	26,200																			
流入きよ	設計計画		1.30	1.30													0.62																															
	仮設計画			0.65	0.65	1.30																																										
	計算 構造			0.65	1.95	1.95	1.30	0.65																																								
	計算 昨日																																															
	設計図作成			0.65	0.65	2.60	3.90	1.95											0.62	1.24								0.62																				
	数量計算				0.65	1.30	0.65	0.65											0.62	1.24							0.62	1.24																				
	照査		0.65		0.00																																											
	計	0.00	1.95	3.25	3.90	7.15	5.85	3.25										0.62	1.24	0.00		0.62				0.00	0.00	1.24	0.00	1.86	3.10	1.24																
直接人件費				1,008,475															414,842																		263,810			1,687,127								
		<small>左:建築設計基準歩掛×修正率P 右:土木設計基準歩掛×修正率P'</small>																																														
沈砂池・ポンプ室	設計計画	0.65	1.30	2.60	3.25	1.95			1.49	0.06	2.23	0.12	5.20	0.25	4.46	0.31	4.46	0.19					0.71	1.42	2.85	2.85	0.71				0.71	0.71	2.14	2.14	2.14	0.71												
	仮設計画			1.30	2.60	3.90	3.90	2.60								0.12	0.25		0.37																													
	計算 構造			1.30	5.85	5.20	7.15	3.90					2.23	0.12	5.20	0.56	7.43	0.50	8.17	0.68	5.94	0.37																										
	計算 昨日												0.74		2.23	0.25	2.23	0.25	3.72		1.49				1.42	2.14	4.27	4.27	2.85			1.42	2.14	4.98	3.56	1.42												
	設計図作成			3.25	9.75	18.20	14.95	7.80					5.20	0.31	11.15	0.93	29.72	1.74	26.01	1.43	13.37	0.74			2.14	5.70	15.66	10.68	7.12			2.14	4.27	14.24	10.68	7.12												
	数量計算			1.30	3.25	3.25	4.55	1.95					2.23	0.12	7.43	0.31	8.92	0.31	10.40	0.43	8.17	0.19			1.42	2.85	4.27	4.98	2.85			1.42	2.14	3.56	4.27	3.56												
	照査		1.30	3.25								2.23	0.12	3.72	0.31									1.42	1.42						0.71	2.14																
	計	0.65	2.60	13.00	27.30	35.10	30.55	16.25	1.55	4.70	20.55	33.08	56.12	51.21	30.52	0.71	2.84	9.25	13.54	24.91	19.93	12.82	0.71	1.42	9.26	10.69	24.92	19.22	12.10																			
直接人件費				4,849,065										7,509,944										3,229,927															2,970,532									18,559,468
流出きよ	設計計画		0.65	1.95																																												
	仮設計画																																															
	計算 構造			0.65	1.30	2.60	0.65																																									
	計算 昨日				0.65																																											
	設計図作成			1.95	1.30	2.60	1.95	0.65																																								
	数量計算				0.65	0.65	1.95	0.65																																								
	照査		0.65																																													
	計	0.00	1.30	4.55	3.90	5.85	4.55	1.30																																								
直接人件費				896,480																																												
場内設備	設計計画		0.62	2.48	0.62	2.48																																										
	仮設計画																																															
	計算 構造																																															
	計算 昨日				0.62	1.86	2.48	1.24	0.62																																							
	設計図作成			1.24	3.10	7.43	6.19	1.24																																								
	数量計算			0.62	1.86	1.24	2.48	1.86																																								
	照査		0.62	1.24																																												
	計	0.00	1.24	6.20	7.44	13.63	9.91	3.72																																								
直接人件費				1,666,989																																												
合計																																					23,453,438											

**注 意**  
 計算例で使用している歩掛及び人件費単価は最新版ではないため、  
 適用に際しては、最新の歩掛及び単価を確認の上、計算すること。

ロ. 設計協議

設計協議の作業内容、打合せ回数について次の考えに基づき決定する。

打合せ	協議内容
第一回打合せ	発注者と受注者との初回打合せで本物件の完成目標の説明とこれに対処する設計仕様・設計方針・関係手続及び設計諸元に関する確認作業を行う。(全工種合同)
中間打合せ 1回目	第一回打合せの各設計諸元、条件等を考慮し作成した設計概要が出来上がった時点で確認し、設計図作成のための打合せを行う。
2回目	設計図が完成し、次の材料積算及び設計仕様書の作成作業前の確認作業を行う。
3回目	材料積算及び設計仕様書を作成後、最後の全工種間の取合い説明等の調整確認作業を行う。
最終打合せ	発注者と受注者の最終確認、納品説明業務を行う。

設計協議 直接人件費

		技師長	主任技師	技師 (A)	技師 (B)	技師 (C)	技術員
単 価 (円)		61,700	52,700	46,300	37,900	30,800	26,200
基準 歩 掛 (人)	第一回打合せ		0.5	3.0			
	中間打合せ		0.5	3.0	3.0		
	最終打合せ		0.5	3.0			
中間打合せ回数		3回					
関係機関との打合せ			0.5		4.0		
計上歩掛(人)			3.0	15.0	13.0		
直接人件費(円)			158,100	694,500	492,700		
合 計(円)		1,345,300					

ハ. 現地調査

現地調査は各工種が参加し、業務着手時(1回)に実施する。

現地調査 直接人件費

		技師長	主任技師	技師 (A)	技師 (B)	技師 (C)	技術員
単 価 (円)		61,700	52,700	46,300	37,900	30,800	26,200
基準歩掛(人)	現地調査		1.0	6.0	6.0		
現地調査回数		1回					
計上歩掛(人)			1.0	6.0	6.0		
直接人件費(円)			52,700	277,800	227,400		
合 計(円)		557,900					

**注 意**  
 計算例で使用している歩掛及び人件費単価は最新版ではないため、  
 適用に際しては、最新の歩掛及び単価を確認の上、計算すること。

二. 照査技術者による報告

照査に係る報告を照査技術者により報告するものとし、回数は基本条件決定時と成果品納品時の2回とする。

照査技術者による報告 直接人件費算定表

	技師長	主任技師	技師 (A)	技師 (B)	技師 (C)	技術員
単 価 (円)	61,700	52,700	46,300	37,900	30,800	26,200
基準歩掛 (人)		0.5				
報 告 回 数	2 回					
計 上 歩 掛 ( 人 )		1.0				
直 接 人 件 費 ( 円 )		52,700				
合 計 (円)	52,700					

(3) 業務委託費の算定

イ. 直接人件費

直接人件費は、詳細設計と設計協議及び現地調査を計上する。

$$\begin{aligned} \text{詳細設計} & 1,687,127 \text{ 円} + 18,559,468 \text{ 円} + 1,539,854 \text{ 円} + 1,666,989 \text{ 円} \\ & = 23,453,438 \text{ 円} \end{aligned}$$

$$\text{設計協議} \quad 1,345,300 \text{ 円}$$

$$\text{現地調査} \quad 557,900 \text{ 円}$$

$$\text{照査技術者による報告} \quad 52,700 \text{ 円}$$

$$\text{直接人件費計} \quad 25,409,338 \text{ 円 (1円まで算定)}$$

ロ. 直接経費

直接経費は、電子成果品作成費を計上する。

$$\text{※ 電子成果品作成費} = 6.9 \times 25,409,338 \times 0.45 \approx 662,000 \text{ 円 (上限 700,000) 円}$$

直接人件費は千円止めとする。(25,409,338 円→25,409 千円)

ハ. その他原価

その他原価は次式により算定 (1円未満を切り捨て)

ただし、 $\alpha = 0.35$

$$\text{その他原価} = (\text{直接人件費}) \times \alpha / (1 - \alpha)$$

$$\alpha / (1 - \alpha) = 53.85\% (0.35 / (1 - 0.35)) = 0.53846\cdots$$

↑ (パーセント表示の小数第2位 (小数第3位四捨五入))

$$25,409,338 \text{ 円} \times 53.85\% = 13,682,928 \text{ 円}$$

ニ. 一般管理費等

一般管理費等は次式により算定 (1円未満を切り捨て)

ただし、 $\beta = 0.35$

**注 意**  
計算例で使用している歩掛及び人件費単価は最新版ではないため、  
適用に際しては、最新の歩掛及び単価を確認の上、計算すること。

$$\text{一般管理費等} = (\text{業務原価}) \times \beta / (1 - \beta)$$

$$\beta / (1 - \beta) = 53.85\% (0.35 / (1 - 0.35)) = 0.53846\cdots$$

↑ (パーセント表示の小数第2位(小数第3位四捨五入))

(直接人件費) (直接経費) (その他原価)

$$(25,409,338 \text{ 円} + 662,000 \text{ 円} + 13,682,928 \text{ 円}) \times 53.85\%$$

$$= 21,407,672 \text{ 円}$$

ホ. 業務価格

業務価格は次式により算定(千円未満を切り捨て)

業務価格 = 直接人件費 + 直接経費 + その他原価 + 一般管理費等

$$25,409,338 \text{ 円} + 662,000 \text{ 円} + 13,682,928 \text{ 円} + 21,407,672 \text{ 円}$$

$$= 61,161,000 \text{ 円 (千円止め)}$$

ヘ. 消費税相当額

消費税相当額は、業務価格に消費税率を乗じて得た額とする。

$$61,161,000 \text{ 円} \times 0.08 = 4,892,880 \text{ 円}$$

ト. 業務委託料

業務委託料

= 直接人件費 + 直接経費 + その他原価 + 一般管理費等 + 消費税相当額

$$61,161,000 \text{ 円} + 4,892,880 \text{ 円} = 66,053,880 \text{ 円}$$



**注 意**  
計算例で使用している歩掛及び人件費単価は最新版ではないため、適用に際しては、最新の歩掛及び単価を確認の上、計算すること。

#### ④ 処理場実施設計(詳細設計)委託料積算例(増設工事)

##### I. 終末処理場実施設計(増設)

##### 1. 基本設計・詳細設計

##### (1) 設計条件

##### イ. 基本・詳細設計対象水量

当該終末処理場の全体計画1日最大汚水量は 100,000m<sup>3</sup>/日

基本設計(増設)、及び詳細設計(増設)の対象水量はリ項を参照

##### ロ. 排除方式 : 分流式

##### ハ. 設計対象施設

基本設計 : 最初沈殿池

詳細設計 : 沈砂池・ポンプ室(A)、最初沈殿池、汚泥濃縮(重力濃縮タンク)、ボイラ室

##### ニ. 流入管底深度 : 現地盤 GL-9m

##### ホ. 地盤条件 : 支持地盤 GL-20m

##### ヘ. 覆 蓋 : 最初沈殿池

##### ト. 脱 臭 : 最初沈殿池

##### チ. 汚泥濃縮方式 : 汚泥の処理固形物量比は重力式 60%、機械式 40%

##### リ. 「設計対象施設の設計条件及び設計対象水量と詳細設計作業項目の度合ランク」は次表参照

**注 意**  
 計算例で使用している歩掛及び人件費単価は最新版ではないため、  
 適用に際しては、最新の歩掛及び単価を確認の上、計算すること。

対象施設の設計条件および設計対象水量と詳細設計作業項目の度合ランク

○ 基本設計

工種 施設名		土 木	建 築	機 械	電 気
最初沈殿池 (基本)	設計条件	既設は汚泥掻寄機(チェーンフライト式)が1池4列であるものを、1池3列としクロスコレクタを設ける内容に変更する。 汚泥ホッパの位置と数及び掻寄機の台数が変わるため躯体の形状が全く変更となる。 今期増設は1/5系列(4池)を行う。 施設規模比は1/5となる。		既設は汚泥掻寄機(チェーンフライト式)が1池4列であるものを、1池3列としクロスコレクタを設ける内容に変更する。 今期増設は1/5系列(4池)を行う。 施設能力比は1/5となる。	既設は汚泥掻寄機(チェーンフライト式)が1池4列であるものを、1池3列としクロスコレクタを設ける内容に変更する。 今期増設は1/5系列(4池)を行う。 施設能力比は1/5となる。
	設計対象水量	20,000m <sup>3</sup> /日 (100,000m <sup>3</sup> /日×1/5)		20,000m <sup>3</sup> /日 (100,000m <sup>3</sup> /日×1/5)	20,000m <sup>3</sup> /日 (100,000m <sup>3</sup> /日×1/5)
	備考				

○ 詳細設計

工種 施設名		土 木	建 築	機 械	電 気
沈砂池・ポンプ室(A)	設計条件	全体施設が完成済である。	全体施設が完成済である。	ポンプの増設を行う。 全体計画台数6台 (内1台予備) 既設備台数3台 増設対象台数3台 施設能力比は3/6とする。	既設備で、操作設備監視制御設備共に共通部を含め、全体の1/2が完成している。 今回設計対象は、残り1/2の操作設備・制御設備を行う。 施設能力比は1/2とする。
	設計対象水量			50,000m <sup>3</sup> /日 (100,000m <sup>3</sup> /日×3/6)	50,000m <sup>3</sup> /日 (100,000m <sup>3</sup> /日×1/2)
	度合ランク			「計機能」、「設計図作成」は既設計の再確認を行なう。 度合ランク-3(40%)。 他の項目は作業有り。 (100%)	「計機能」、「設計図作成」は既設計の再確認を行なう。 度合ランク-3(40%)。 他の項目は作業有り。 (100%)
	備考				

**注 意**  
**計算例で使用している歩掛及び人件費単価は最新版ではないため、適用に際しては、最新の歩掛及び単価を確認の上、計算すること。**

工種		土 木	建 築	機 械	電 気
施設名					
最初沈殿池	設計条件	イ) 全体計画5系列(20池)の内、1/5系列(4池)既設今期増設を1/5系列(4池)行う。施設規模比は1/5となる。既設は汚泥掻寄機(チェーンフライト式)が1池4列であるものを、1池3列としクロスコレクタを設ける内容に変更する。汚泥ホツバの位置と数及び掻寄機の台数が変わるため躯体の形状が全く変更となる。	イ) 既設に覆蓋を行う。 ロ) 脱臭を行う。	イ) 全体計画5系列(20池)の内1/5系列(4池)既設今期増設を1/5系列(4池)と行う。 ロ) 脱臭を行う。 施設能力比は1/5となる。既設は汚泥掻寄機(チェーンフライト式)か1池4列であるものを、1池3列としクロスコレクタ設ける内容に変更する。	イ) 全体計画5系列(20池)の内1/5系列(4池)既設今期増設を1/5系列(4池)と行う。 ロ) 脱臭を行う。 施設能力比は1/5となる。既設は汚泥掻寄機(チェーンフライト式)か1池4列であるものを、1池3列としクロスコレクタを設ける内容に変更する。
	設計対象水量	20,000m <sup>3</sup> /日 (100,000m <sup>3</sup> /日×1/5)	20,000m <sup>3</sup> /日	20,000m <sup>3</sup> /日 (100,000m <sup>3</sup> /日×1/5)	20,000m <sup>3</sup> /日 (100,000m <sup>3</sup> /日×1/5)
	度合ランク	池形状の変更があり、「計算構造」、「計算機能」並びに「設計図作成」は度合ランク-1(100%)。 他の項目は作業有り。(100%)	池形状の変更があり、「計算構造」、「計算機能」並びに「設計図作成」は度合ランク-1(100%)。 他の項目は作業有り。(100%)	主要機器の形状、容量に変更があり、「計算機能」、「設計図作成」は度合ランク-1(100%)。 他の項目は作業有り。(100%)	主要機器の台数、負荷容量に変更があり、「計算機能」、「設計図作成」は度合ランク-1(100%)。 他の項目は作業有り。(100%)
	備考				
汚泥濃縮(重力濃縮タンク)	設計条件	全体計画の固形物量のうち、60%を重力式で処理し、残り40%を機械式で処理する。 全体計画2槽のうち1槽既設今回残り1槽を増設 施設規模比は 0.6×1/2=0.3		全体計画の固形物量のうち、60%を重力式で処理し、残り40%を機械式で処理する。 全体計画2槽のうち1槽既設今回残り1槽を増設 施設能力比は 0.6×1/2=0.3	同左
	設計対象水量	30,000m <sup>3</sup> /日 (100,000m <sup>3</sup> /日×0.3)		30,000m <sup>3</sup> /日 (100,000m <sup>3</sup> /日×0.3)	30,000m <sup>3</sup> /日 (100,000m <sup>3</sup> /日×0.3)
	度合ランク	既設の変更は無く、「計算構造」、「計算機能」は必要無し。仮設、土工図の変更が必要であり、「設計図作成」は度合ランク-3(20%)。 他の項目は作業有り。(100%)		「計算機能」、「設計図作成」は既設計の再確認を行なう。 度合ランク-3(40%)。 他の項目は作業有り。(100%)	「計算機能」、「設計図作成」は既設計の再確認を行なう。 度合ランク-3(40%)。 他の項目は作業有り。(100%)
	備考				

工種 施設名		土 木	建 築	機 械	電 気
ボ イ ラ 室	設 計 条 件		全体計画ボイラ2台、内1台増設に伴う建築物の増設を行う。 全体延床面積の増設対象延床面積比は50%増設対象、施設規模比は1/2とする。	全体計画ボイラ2台、内1台既設 今期増設は残り1台を行う。 既設と同様のボイラ単体と補機を含めた増設設計 施設能力比は1/2とする。	全体計画ボイラ2台、内1台既設 今期増設は残り1台を行う。 施設能力比は1/2となる。
	設 計 対 象 水 量		50,000m <sup>3</sup> /日 (100,000m <sup>3</sup> /日×1/2)	50,000m <sup>3</sup> /日 (100,000m <sup>3</sup> /日×1/2)	50,000m <sup>3</sup> /日 (100,000m <sup>3</sup> /日×1/2)
	度 合 ラ ン ク		階段室、搬入口の変更により平面、断面計画の形状変更が半分ほどあり、「計算構造」は度合ランカー1(100%)。「計算機能」、「設計図作成」は度合ランカー2(80%)。他の項目は作業有り。(100%)	「計算機能」、「設計図作成」は既設計の再確認を行なう。 度合ランカー3(40%)。他の項目は作業有り。(100%)	「計算機能」、「設計図作成」は既設計の再確認を行なう。 度合ランカー3(40%)。他の項目は作業有り。(100%)
	備 考				

## (2) 直接人経費の算定

### イ. 基本設計(終末処理場実施設計(基本設計)直接人経費算定表参照)

Ⅱ「下水道施設設計」【下水道施設設計業務積算基準】Ⅱ-Ⅲ]-3-2-(1)-(ハ)の記述に基づき、表-Ⅲ-3の実施設設計(詳細設計)基準歩掛中の対象施設の必要な工種の各欄の全作業項目の15%を計上するものとする。よって、増設基本設計対象の最初沈殿池について、実施設計(詳細設計)基準歩掛(全工種、全作業項目)の15%を基本設計の基準歩掛として計算表に計上する。

作業内容は①施設設計、②水位関係の検討、③施工方式比較検討、④基本設計図書作成、及び⑤照査とする。

#### (イ) 補正率

基本設計において、各工種(土木、建築、機械、電気)で補正すべき項目は、設計対象水量に係る補正のみである。

##### a) 設計対象水量に係る補正(T<sub>1</sub>)

Ⅱ-Ⅲ]-3-2-(2)表-Ⅲ-14「設計対象水量に係る補正率」の20,000m<sup>3</sup>/日の項をみるとT<sub>1</sub>=1.283である。

#### (ロ) 補正歩掛

計算表中の基本設計の基準歩掛に補正率1.283を乗じて補正歩掛を求め、補正歩掛は小数第3位を四捨五入し、小数第2位止めとする。

**注 意**  
**計算例で使用している歩掛及び人件費単価は最新版ではないため、適用に際しては、最新の歩掛及び単価を確認の上、計算すること。**

(ハ) 直接人件費

人件費は職階ごとの補正歩掛に単価(基準日額)を乗じ、その和より求める。

合計額は1円未満を切り捨ての1円止めとする。

施設名	区分	作業項目	土木設計					建築設計					機械設計					電気設計					備考						
			主任技術者	技師長	技師(A)	技師(B)	技師(C)	技師(C)	技師(A)	主任技師	技師(A)	技師(B)	技師(C)	技師(C)	技師(A)	主任技師	技師(A)	技師(B)	技師(C)	技師(C)	技師(A)	主任技師		技師(A)	技師(B)	技師(C)			
最初沈殿池	基本歩掛(詳細設計)	設計計画	1.5	3.5	4.0	2.5	-	-	-	-	-	-	-	-	-	-	-	-	-	-	-	-	-	-	-	-			
			計算	-	3.0	8.5	7.5	8.5	6.0	-	-	-	-	-	-	-	-	-	-	-	-	-	-	-	-	-	-		
		設計図作成	2.5	8.0	18.5	17.5	9.5	-	-	-	-	-	-	-	-	-	-	-	-	-	-	-	-	-	-	-	-		
			数量計算	-	1.5	5.0	5.0	6.0	4.0	-	-	-	-	-	-	-	-	-	-	-	-	-	-	-	-	-	-	-	
		照査	1.5	3.5	-	-	-	-	-	-	-	-	-	-	-	-	-	-	-	-	-	-	-	-	-	-	-	-	
			計	-	3.0	14.5	27.0	36.0	34.5	20.0	-	-	-	-	-	-	-	-	-	-	-	-	-	-	-	-	-	-	
	基本設計	設計計画	0.23	0.53	0.60	0.38	-	-	-	-	-	-	-	-	-	-	-	-	-	-	-	-	-	-	-	-	-	-	
			計算	-	0.45	1.28	1.13	1.28	0.90	-	-	-	-	-	-	-	-	-	-	-	-	-	-	-	-	-	-	-	-
		設計図作成	0.08	0.23	0.38	0.38	0.08	-	-	-	-	-	-	-	-	-	-	-	-	-	-	-	-	-	-	-	-	-	-
			数量計算	-	0.38	1.20	2.78	2.63	1.43	-	-	-	-	-	-	-	-	-	-	-	-	-	-	-	-	-	-	-	-
		照査	0.23	0.53	-	-	-	-	-	-	-	-	-	-	-	-	-	-	-	-	-	-	-	-	-	-	-	-	-
			計	-	0.46	2.20	4.06	5.42	5.19	3.01	-	-	-	-	-	-	-	-	-	-	-	-	-	-	-	-	-	-	-

補正率表

記号	補正項目	補正率		
		土木	建築	電気
T1	設計対象水量に係る補正		1.283	

施設名	区分	作業項目	土木設計					建築設計					機械設計					電気設計					計							
			主任技術者	技師長	技師(A)	技師(B)	技師(C)	技師(C)	技師(A)	主任技師	技師(A)	技師(B)	技師(C)	技師(C)	技師(A)	主任技師	技師(A)	技師(B)	技師(C)	技師(C)	技師(A)	主任技師		技師(A)	技師(B)	技師(C)				
最初沈殿池	基本歩掛(基本設計)	設計計画	0.30	0.68	0.77	0.49	-	-	-	-	-	-	-	-	-	-	-	-	-	-	-	-	-	-	-	-	-	-		
			計算	-	0.58	1.64	1.45	1.64	1.15	-	-	-	-	-	-	-	-	-	-	-	-	-	-	-	-	-	-	-	-	
		設計図作成	0.49	1.54	3.57	3.37	1.83	-	-	-	-	-	-	-	-	-	-	-	-	-	-	-	-	-	-	-	-	-	-	
			数量計算	-	0.30	0.96	0.96	1.15	0.77	-	-	-	-	-	-	-	-	-	-	-	-	-	-	-	-	-	-	-	-	-
		照査	0.30	0.68	-	-	-	-	-	-	-	-	-	-	-	-	-	-	-	-	-	-	-	-	-	-	-	-	-	-
			計	0.00	0.60	2.83	5.21	6.96	6.65	3.85	-	-	-	-	-	-	-	-	-	-	-	-	-	-	-	-	-	-	-	-
	直接人件費	計	996,838	-	-	-	-	-	-	-	-	-	-	-	-	-	-	-	-	-	-	-	-	-	-	-	-	-	-	
			27,025.6	-	-	-	-	-	-	-	-	-	-	-	-	-	-	-	-	-	-	-	-	-	-	-	-	-	-	-
			176,441	-	-	-	-	-	-	-	-	-	-	-	-	-	-	-	-	-	-	-	-	-	-	-	-	-	-	-
			1,448,555	-	-	-	-	-	-	-	-	-	-	-	-	-	-	-	-	-	-	-	-	-	-	-	-	-	-	-
			1,448,555	-	-	-	-	-	-	-	-	-	-	-	-	-	-	-	-	-	-	-	-	-	-	-	-	-	-	-
			合計	1,448,555	-	-	-	-	-	-	-	-	-	-	-	-	-	-	-	-	-	-	-	-	-	-	-	-	-	-

**注 意**  
計算例で使用している歩掛及び人件費単価は最新版ではないため、  
適用に際しては、最新の歩掛及び単価を確認の上、計算すること。

ロ. 詳細設計(終末処理場実施設計(詳細設計)直接人経費算定表参照)

各施設ともⅡ「下水道施設設計」【下水道施設設計業務積算基準】Ⅱ-[Ⅲ]-3-2-1(2)表-Ⅲ-3「終末処理場実施設計(詳細設計)基準歩掛」の作業項目について、必要度合に応じて行うこととする。前項1-(1)-リ「設計対象施設の設計条件および設計対象水量と詳細設計作業項目の度合ランク」を参照

(イ) 補正率

詳細設計において各施設、各工種(土木、建築、機械、電気)で補正すべき項目は、「設計対象水量に係る補正」「杭基礎に係る補正」「覆蓋に係る補正」「脱臭に係る補正」である。(終末処理場実施設計(詳細設計)直接人件費算定表の補正率欄に補正すべき項目が記してあるので、このうち関係する項目に○印をつけ、補正率を求める。各補正率を乗じて得られる総補正率は小数第4位以下を四捨五入し、小数第3位止めとする。)

a) 設計対象水量に係る補正( $T_1$ )

Ⅱ-[Ⅲ]-3-2-1(2)表-Ⅲ-14「設計対象水量に係る補正率」より、各施設の設計対象水量に応じて、補正率 $T_1$ を求める。但し、各施設の設計対象水量は、土木、建築は施設規模比、機械、電気設計は、施設能力比を求め算出する。

b) 杭基礎に係る補正( $T_6$ )

Ⅱ-[Ⅲ]-3-2-1(2)(二)の記述に基づき、表-Ⅲ-3の実実施設計(詳細設計)基準歩掛中の土木設計の欄を5/100増加する。よって、算定表中の補正率 $T_6=0.05$ となる。また、土木設計歩掛のない建築設計の場合には、建築設計欄を5/100増加する。

c) 覆蓋に係る補正( $T_{12}$ )

Ⅱ-[Ⅲ]-3-2-1(2)(又)の記述に基づき、覆蓋対象施設の土木設計の欄の40/100相当歩掛を新たに建築設計の欄に計上する。よって、算定表中の補正率は、 $T_{12}=0.400$ となる。

d) 脱臭に係る補正( $T_{13}$ )

Ⅱ-[Ⅲ]-3-2-1(2)(ル)の記述に基づき、表-Ⅲ-3の実実施設計(詳細設計)基準歩掛中の対象施設の機械設計及び電気設計の欄の歩掛を15/100増加する。よって、算定表中の補正率は、 $T_{13}=0.15$ となる。

一方、建築施設については対象施設の土木設計の欄の歩掛を10/100計上するものとあるので、算定表中の補正率は $T_{13}=0.100$ となる。

(ロ) 補正歩掛

詳細設計対象施設別、工種別に基準歩掛に総補正率を乗じて求める。補正歩掛は小数第3位を四捨五入し、小数第2位止めとする。

**注 意**  
計算例で使用している歩掛及び人件費単価は最新版ではないため、  
適用に際しては、最新の歩掛及び単価を確認の上、計算すること。

(ハ) 直接人件費

人件費は職階ごとの補正歩掛に単価(基準日額)を乗じその和を取ることによって求める。施設ごとに求めた直接人件費の計の欄は1円未満を切り捨ての1円止めとする。







**注 意**  
 計算例で使用している歩掛及び人件費単価は最新版ではないため、  
 適用に際しては、最新の歩掛及び単価を確認の上、計算すること。

終末処理場増設実施設計(基本設計)直接人件費算定表

終末処理場増設実施設計(詳細設計)総補正率算定表

施設名	作業項目	土木設計	建築設計	機械設計	電気設計	
(沈砂池・ポンプ室A)	補正率	$T = T_1 \cdot (1 + T_5) \cdot (1 + T_6) \cdot (1 + T_7) \cdot (1 + T_9) \cdot x$ $T = 0.000$	$T = T_1 \cdot (1 + T_5) \cdot (1 + T_6) \cdot (1 + T_{10})$ $T_0 : T_1 = (T_{12} + T_{13})$ $T = 0.000$	$T = T_1 \cdot (1 + T_5) \cdot (1 + T_{13})$ $T = 1.785$	$T = T_1 \cdot (1 + T_5) \cdot (1 + T_{13})$ $T = 1.785$	
	設計計画	0.000	0.000	100	100	
	仮設設計	0.000	0.000		0.000	
	計算	構造	0.000	0.000		0.000
		機能	0.000	0.000	40	40
	設計図作成	0.000	0.000	40	40	
	数量計算	0.000	0.000	100	100	
	照査	0.000	0.000	100	100	
最初沈殿池	補正率	$T = T_1 \cdot (1 + T_5) \cdot (1 + T_7) \cdot (1 + T_{15})$ $T = 1.283 \times (1 + 0.05)$ $T = 1.347$	覆蓋、脱臭、土木設計基準歩掛に $T = T_1 \cdot (T_{12} + T_{13})$ を乗じる。 $T = 1.283 \times (0.4 + 0.1)$ $T = 0.642$	$T = T_1 \cdot (1 + T_5) \cdot (1 + T_{13})$ $T = 1.283 \times (1 + 0.15)$ $T = 1.475$	$T = T_1 \cdot (1 + T_5) \cdot (1 + T_{13})$ $T = 1.283 \times (1 + 0.15)$ $T = 1.475$	
	設計計画	100	100	100	100	
	計算	構造	100	100		0.000
		機能	100	100	100	100
	設計図作成	100	100	100	100	
	数量計算	100	100	100	100	
	照査	100	100	100	100	
	(重力濃縮タンク)	補正率	$T = T_1 \cdot (1 + T_5) \cdot (1 + T_7)$ $T = 1.485 \times (1 + 0.05)$ $T = 1.559$		$T = T_1 \cdot (1 + T_{13})$ $T = 1.485$	$T = T_1 \cdot (1 + T_{13})$ $T = 1.485$
設計計画		100	0.000	100	100	
計算		構造	0.000	0.000		0.000
		機能	0.000	0.000	40	40
設計図作成		20	0.312	40	40	
数量計算		100	1.559	100	100	
照査	100	1.559	100	100		
ボイラー室	補正率		$T = T_1 \cdot (1 + T_8) \cdot (1 + T_7) \cdot (1 - T_8)$ $T = 1.785 \times (1 + 0.05)$ $T = 1.874$	$T = T_1$ $T = 1.785$	$T = T_1$ $T = 1.785$	
	設計計画	0.000	100	100	100	
	計算	構造	0.000	100		0.000
		機能	0.000	80	40	40
	設計図作成	0.000	80	40	40	
	数量計算	0.000	100	100	100	
照査	0.000	100	100	100		

**注 意**  
**計算例で使用している歩掛及び人件費単価は最新版ではないため、適用に際しては、最新の歩掛及び単価を確認の上、計算すること。**

補 正 率 表

記号	補正項目	補正率				記号	補正項目	補正率			
		土木	建築	機械	電気			土木	建築	機械	電気
T <sub>1</sub>	設計対象水量に係る補正	下表参照				T <sub>14</sub>	汚泥消化タンク及び円形水槽に係る補正	0.0	—	—	—
T <sub>3</sub>	排除方式に係る補正	0.0				T <sub>15</sub>	2階層沈殿池に係る補正	0.0	0.0	0.0	0.0
T <sub>6</sub>	杭基礎に係る補正	0.050	0.050	—	—	T <sub>16</sub>	雨水貯留沈殿池に係る補正	0.0	0.0	0.0	0.0
T <sub>7</sub>	地盤に係る補正	0.0	—	—	—	T <sub>17</sub>	放流きよに係る補正	0.0	—	—	—
T <sub>8</sub>	構造分類に係る補正	0.0	0.0	—	—	T <sub>18</sub>	吐口に係る補正	0.0	—	0.0	0.0
T <sub>9</sub>	増築に係る補正	0.0	0.0	—	—	T <sub>19</sub>	処理水再利用施設に係る補正	0.0	0.0	0.0	0.0
T <sub>10</sub>	合棟に係る補正	—	0.0	—	—	T <sub>20</sub>	場内整備に係る補正	0.0	—	—	—
T <sub>11</sub>	分棟に係る補正	—	0.0	—	—	T <sub>21</sub>	簡易な処理場に係る補正	0.0	0.0	0.0	0.0
T <sub>12</sub>	覆蓋に係る補正	—	0.400	—	—	T <sub>22</sub>	標準図を用いた処理場に係る補正	0.0	0.0	0.0	0.0
T <sub>13</sub>	脱臭に係る補正	—	0.100	0.150	0.150						

施設毎の設計対象水量(T<sub>1</sub>)に係る補正率

施設名	補正率			
	土木	建築	機械	電気
沈砂池・ポンプ室A(10m未満)	0.0	0.0	1.785	1.785
最初沈殿池	1.283	—	1.283	1.283
汚泥濃縮(重力濃縮タンク)	1.485	—	1.485	1.485
ボイラー室	—	1.785	1.785	1.785



終末処理場増設実施設計（詳細設計）直接人件費算定表

施設名	作業項目	土木設計					建築設計					機械設計					電気設計					計								
		主任技術者	技師長	主任技師	技師(A)	技師(B)	技師(C)	技術員	主任技術者	技師長	主任技師	技師(A)	技師(B)	技師(C)	技術員	主任技術者	技師長	主任技師	技師(A)	技師(B)	技師(C)		技術員							
	単価	65,500	61,700	52,700	46,300	37,900	26,200	65,500	61,700	52,700	46,300	37,900	30,800	26,200	65,500	61,700	52,700	46,300	37,900	30,800	26,200	65,500	61,700	52,700	46,300	37,900	30,800	26,200		
	設計・図 計算	0.78	0.78	2.34	1.56	0.78									0.74								0.74							
	設計・図 昨日																													
汚泥濃縮(重 力濃縮タン ク)	設計図作成			0.31	0.94	2.18	1.25	0.47									0.3	0.30	0.30							0.30	0.59			
	数量計算			0.78	3.12	3.12	2.34	0.78									0.74	1.49	1.49	0.89	0.89					0.74	1.49			
	照査		0.78	2.34											0.74															
	計	0.00	1.56	5.77	5.62	6.08	3.59	1.25								0	1.48	0.3	1.34	2.98	1.63	0.89	0.00	0.00	1.48	0.30	1.63	2.38	0.00	
	直接人件費	1,034,291																									226,967	1,616,800		
ボイラ室	設計・図 計算								0.94	1.87	0.94	0.94	0.94	0.94		0.89														
	設計・図 昨日									1.87	0.94	0.94	0.94	0.94																
	設計図作成									0.75	1.50	3.00	3.00	3.00					1.07	0.36	1.07	1.07					0.36	1.43	0.36	0.36
	数量計算									0.94	2.81	2.81	0.94	0.94					0.89	1.79	1.79						0.89	1.79		
	照査								0.94							0.89														
	計								0.00	1.88	6.18	9.19	7.69	4.88		0	1.78	0.36	1.96	2.15	1.07	1.07	0.00	0.00	1.78	0.72	2.32	2.15	0.36	
	直接人件費	1,506,000																									362,021	2,158,833		
	合計																										290,722	2,158,944		

**注 意**  
 計算例で使用している歩掛及び人件費単価は最新版ではないため、  
 適用に際しては、最新の歩掛及び単価を確認の上、計算すること。

**注 意**  
 計算例で使用している歩掛及び人件費単価は最新版ではないため、  
 適用に際しては、最新の歩掛及び単価を確認の上、計算すること。

## 八. 設計協議

設計協議の作業内容、打合せ回数については、次の考え方に基づき決定する。

打合せ	協議内容
第一回打合せ	発注者と受注者との初回打合せで本物件の完成目標の説明とこれに対処する設計仕様・設計方針・関係手続及び設計諸元に関する確認作業を行う。(全工種合同)
中間打合せ 1回目	第一回打合せの各設計諸元、条件等を考慮し作成した設計概要が出来上がった時点で確認し、設計図作成のための打合せを行う。
2回目	設計図が完成し、次の材料積算及び設計仕様書の作成作業前の確認作業を行う。
3回目	材料積算及び設計仕様書を作成後、最後の全工種間の取合い説明等の調整確認作業を行う。
最終打合せ	発注者と受注者の最終確認、納品説明業務を行う。

設計協議 直接人件費算定表

		技師長	主任技師	技師 (A)	技師 (B)	技師 (C)	技術員
単 価 (円)		61,700	52,700	46,300	37,900	30,800	26,200
基準 歩掛 (人)	第一回打合せ	/	0.5	3.0	/	/	/
	中間打合せ	/	0.5	3.0	3.0	/	/
	最終打合せ	/	0.5	3.0	/	/	/
中間打合せ回数		3回					
関係機関との打合せ			1.5		3.0		
計上歩掛(人)			4.0	15.0	12.0		
直接人件費(円)			210,800	694,500	454,800		
合 計 (円)		1,360,100					

## 二. 現地調査

増設設計を行なうための調査回数は設計着手時点の1回とする。

現地調査 直接人件費算定表

		技師長	主任技師	技師 (A)	技師 (B)	技師 (C)	技術員
単 価 (円)		61,700	52,700	46,300	37,900	30,800	26,200
基準歩掛(人)	現地調査	/	1.0	6.0	6.0	/	/
現地調査回数		1回					
計上歩掛(人)			1.0	6.0	6.0		
直接人件費(円)			52,700	277,800	227,400		
合 計 (円)		557,900					

**注 意**  
 計算例で使用している歩掛及び人件費単価は最新版ではないため、  
 適用に際しては、最新の歩掛及び単価を確認の上、計算すること。

照査技術者による報告 直接人件費算定表

	技師長	主任技師	技師 (A)	技師 (B)	技師 (C)	技術員
単 価 (円)	61,700	52,700	46,300	37,900	30,800	26,200
基準歩掛 (人)		0.5				
報 告 回 数	2 回					
計 上 歩 掛 ( 人 )		1.0				
直 接 人 件 費 ( 円 )		52,700				
合 計 (円)	52,700					

(3) 業務委託費の算定

イ. 直接人件費

直接人件費は基本設計、詳細設計と設計協議及び現地調査を計上とする。

基本設計 1,443,555 円

詳細設計 4,178,876 円 + 13,627,345 円 + 1,616,890 円 + 2,158,833 円

= 21,581,944 円

設計協議 1,360,100 円

現地調査 557,900 円

照査技術者による報告 52,700 円

直接人件費計 24,996,199 円 (1円止め)

ロ. 直接経費

直接経費は、(イ)事務用品費、(ロ)旅費交通費、(ハ)電子成果品作成費、(ニ)電子計算機使用料及び機械器具損料、(ホ)特許使用料、製図費等について必要額を積み上げるものとする。

ただし、現行の大阪府都市整備部の計上方法の現状から、電子成果品作成費のみを計上する。

電子成果品作成費

= 6.9 × (直接人件費 / 1,000 の小数点以下切捨て)<sup>0.45</sup> (千円)

= 6.9 × 24,996<sup>0.45</sup> (千円) = 657,492 円

→ 657,000 円 (千円止め) (上限 700,000 円)

ハ. その他原価

その他原価は次式により算定額の範囲内とする。

ただし、 $\alpha = 0.35$

その他原価 = (直接人件費) ×  $\alpha / (1 - \alpha)$

= 24,996,199 円 × 0.35 / (1 - 0.35)

= 24,996,199 円 × 53.85%<sup>注)</sup> = 13,460,453 円 (1円止め)

注)パーセント表示の小数第2位  
 (小数第3位四捨五入)まで  
 算出する。

**注 意**  
計算例で使用している歩掛及び人件費単価は最新版ではないため、  
適用に際しては、最新の歩掛及び単価を確認の上、計算すること。

二. 一般管理費等

一般管理費等は次式により求めたもの以内とする。

ただし、 $\beta=0.35$

$$\begin{aligned} \text{一般管理費等} &= (\text{業務原価}) \times \beta / (1 - \beta) \\ &= (\text{直接人件費}) (\text{直接経費}) (\text{その他原価}) \\ &= (24,996,199 \text{ 円} + 657,000 \text{ 円} + 13,460,453 \text{ 円}) \times 0.35 / (1 - 0.35) \\ &= 39,113,652 \text{ 円} \times 53.85\% \text{ (注)} = 21,062,701 \text{ 円 (1円止め)} \end{aligned}$$

ホ. 業務価格

$$\begin{aligned} \text{業務価格} &= \text{直接人件費} + \text{直接経費} + \text{その他原価} + \text{一般管理費等} \\ &= 24,996,199 \text{ 円} + 657,000 \text{ 円} + 13,460,453 \text{ 円} + 21,062,701 \text{ 円} \\ &= 60,176,353 \text{ 円} \\ &\rightarrow 60,176,000 \text{ 円 (千円止め)} \end{aligned}$$

ヘ. 消費税相当額

消費税相当額は、業務価格に消費税率を乗じて得た額とする。

$$60,176,000 \text{ 円} \times 8\% = 4,814,080 \text{ 円}$$

ト. 業務委託料

業務委託料

$$\begin{aligned} &= \text{直接人件費} + \text{直接経費} + \text{その他原価} + \text{一般管理費等} + \text{消費税相当額} \\ &= 60,176,000 \text{ 円} + 4,803,920 \text{ 円} \\ &= 64,979,920 \text{ 円} \end{aligned}$$



**注 意**  
 計算例で使用している歩掛及び人件費単価は最新版ではないため、  
 適用に際しては、最新の歩掛及び単価を確認の上、計算すること。

【見積参考資料】

○ 積算条件明示事項

(1) 設計対象施設と設計範囲

(イ) 基本設計 設計範囲は、有・無のどちらかに○印をつける。

設計対象施設名	土木設計範囲	建築設計範囲	機械設計範囲	電気設計範囲
沈砂池・ポンプ室 ( A )	有・ <input type="radio"/>	有・ <input type="radio"/>	有・ <input type="radio"/>	有・ <input type="radio"/>
最初沈殿池	<input checked="" type="radio"/> ・無	有・ <input type="radio"/>	<input checked="" type="radio"/> ・無	<input checked="" type="radio"/> ・無
汚泥濃縮 (重力濃縮タンク)	有・ <input type="radio"/>	有・ <input type="radio"/>	有・ <input type="radio"/>	有・ <input type="radio"/>
ボイラ室	有・ <input type="radio"/>	有・ <input type="radio"/>	有・ <input type="radio"/>	有・ <input type="radio"/>

(ロ) 詳細設計 設計範囲は、記号を記入する。

単位:m<sup>3</sup>/日

設計対象施設名	土木設計		建築設計		機械設計		電気設計	
	設計対象水量 (m <sup>3</sup> /日)	設計範囲	設計対象水量 (m <sup>3</sup> /日)	設計範囲	設計対象水量 (m <sup>3</sup> /日)	設計範囲	設計対象水量 (m <sup>3</sup> /日)	設計範囲
沈砂池・ポンプ室 ( A )	△	△	△	△	50,000	◎	50,000	◎
最初沈殿池	20,000	◎	20,000	◎	20,000	◎	20,000	◎
汚泥濃縮 (重力濃縮タンク)	30,000	◎	△	△	30,000	◎	30,000	◎
ボイラ室	△	△	50,000	◎	50,000	◎	50,000	◎

注1 設計対象水量は

- ① 土木・建築は、設計対象施設ごとに計画1日最大汚水量に施設規模比を乗じたものを記入する。
- ② 機械・電気は、設計対象施設ごとに計画1日最大汚水量に施設能力比を乗じたものを記入する。

2 設計範囲(例)

◎: 図面、数量を含むすべて

○: 図面まで

△: 数量計算のみ

**注 意**  
 計算例で使用している歩掛及び人件費単価は最新版ではないため、  
 適用に際しては、最新の歩掛及び単価を確認の上、計算すること。

(2) 必要度合(度合率)

度合率及びランクは、該当箇所に○印をつける。

設計対象施設名	作業項目	土木設計		建築設計		機械設計		電気設計		
		有・無	度合又はランク	有・無	度合又はランク	有・無	度合又はランク	有・無	度合又はランク	
沈砂池・ポンプ室(A)	設計計画	有	100	有	100	○	100	○	100	
		無	0	無	0	無	0	無	0	
	仮設計画	有	100	/		/		/		
		無	0							
	計算	構造	有	1	有	1	/		/	
			無	0	無	0				
		機能	有	1.2.3	有	1.2.3	○	1.2.○	○	1.2.○
			無	0	無	0	無	0	無	0
	設計図作成		有	1.2.3	有	1.2.3	○	1.2.○	○	1.2.○
			無	0	無	0	無	0	無	0
数量計算		有	100	有	100	○	100	○	100	
		無	0	無	0	無	0	無	0	
照査		有	100	有	100	○	100	○	100	
		無	0	無	0	無	0	無	0	
最初沈殿池	設計計画	○	100	○	100	○	100	○	100	
		無	0	無	0	無	0	無	0	
	計算	構造	○	1	○	1	/		/	
			無	0	無	0				
		機能	○	①.2.3	○	①.2.3	○	①.2.3	○	①.2.3
			無	0	無	0	無	0	無	0
	設計図作成		○	①.2.3	○	①.2.3	○	①.2.3	○	①.2.3
			無	0	無	0	無	0	無	0
	数量計算		○	100	○	100	○	100	○	100
			無	0	無	0	無	0	無	0
照査		○	100	○	100	○	100	○	100	
		無	0	無	0	無	0	無	0	

**注 意**  
 計算例で使用している歩掛及び人件費単価は最新版ではないため、  
 適用に際しては、最新の歩掛及び単価を確認の上、計算すること。

設計対象施設名	作業項目	土木設計		建築設計		機械設計		電気設計		
		有・無	度合又はランク	有・無	度合又はランク	有・無	度合又はランク	有・無	度合又はランク	
汚泥濃縮(重力濃縮タンク)	設計計画	有	100	/	/	有	100	有	100	
		無	0			無	0	無	0	
	計算	構造	有			1	/		/	
			無			0				
	機能	有	1.2.3			有	1.2.3	有	1.2.3	
		無	0			無	0	無	0	
	設計図作成	有	1.2.3			有	1.2.3	有	1.2.3	
		無	0			無	0	無	0	
	数量計算	有	100			有	100	有	100	
		無	0			無	0	無	0	
	照査	有	100			有	100	有	100	
		無	0			無	0	無	0	
	ボイラ室	設計計画	有			100	有	100	有	100
			無			0	無	0	無	0
計算		構造	有	1	/		/			
			無	0						
機能		有	1.2.3	有	1.2.3	有	1.2.3			
		無	0	無	0	無	0			
設計図作成		有	1.2.3	有	1.2.3	有	1.2.3			
		無	0	無	0	無	0			
数量計算		有	100	有	100	有	100			
		無	0	無	0	無	0			
照査		有	100	有	100	有	100			

**注 意**  
 計算例で使用している歩掛及び人件費単価は最新版ではないため、  
 適用に際しては、最新の歩掛及び単価を確認の上、計算すること。

(3) 増設実施設計の補正

詳細設計 有・無欄の該当箇所に○印をつける。

設計対象施設名	補正項目	有・無	補正項目	有・無
沈砂池・ ポンプ室(A)	設計対象水量に係る補正	有	増築に係る補正	有・ <del>無</del>
	排除方式に係る補正	有・ <del>無</del>	合棟に係る補正	有・ <del>無</del>
	杭基礎に係る補正	有・ <del>無</del>	覆蓋に係る補正	有・ <del>無</del>
	地盤に係る補正	有・ <del>無</del>	脱臭に係る補正	有・ <del>無</del>
最初沈殿池	設計対象水量に係る補正	有	覆蓋に係る補正	<del>有</del> ・無
	杭基礎に係る補正	<del>有</del> ・無	脱臭に係る補正	<del>有</del> ・無
	地盤に係る補正	有・ <del>無</del>	2階層沈殿池に係る補正	有・ <del>無</del>
汚泥濃縮 (重力濃縮タンク)	設計対象水量に係る補正	有	覆蓋に係る補正	有・ <del>無</del>
	杭基礎に係る補正	<del>有</del> ・無	脱臭に係る補正	有・ <del>無</del>
	地盤に係る補正	有・ <del>無</del>		
ボイラ室	設計対象水量に係る補正	有	構造分類に係る補正	有・ <del>無</del>
	杭基礎に係る補正	<del>有</del> ・無		
	地盤に係る補正	有・ <del>無</del>		

注 補正項目は、対象施設によって該当する項目のみにしてもよい。

## Ⅱ. 第2編 土 質 調 査

# 土 質 調 査 目 次

## 第2編 土質調査

### 第1章 全般

- ① 土質調査 ..... **Ⅱ-2-1**
- ② 可燃性ガス調査について ..... **Ⅱ-2-3**

## 第2編 土質調査

### 第1章 土質調査全般

#### ① 土質調査

##### (1) 土質調査

###### a 調査間隔

開削 100m/カ所～200m/カ所

推進 50m/カ所

処理場、ポンプ場 1.500㎡/カ所

###### B 調査深度

開削 1.5ℓ～2.0ℓ (ℓ:掘削深)

推進 立坑部 1.5ℓ～2.0ℓ (ℓ: " )

管路部 ℓ+3m又はℓ+1.5φの大なる方 (ℓ:管底深さ)

処理場、ポンプ場 1.5ℓ～2.0ℓ (ℓ:掘削深)

上記を原則とする。ただし既存のデータ等により地質が想定できる場合、地層の変化が著しいと予想される場合についてはこの限りでない。なお開削工法について、調査を行うケースとしては鋼矢板打設で土留計算を必要とする場合である。また基礎杭等の検討をする場合は別途考慮する。

また地震時における対策の基礎資料にするため、土質調査委託において液状化についての判定を行うものとする。

(参考)

## 下水道工事の土質試験

試験法		種別		土質	目的	利用例	備考
		砂質土 又は 砂レキ	粘性土				
原 位 置 試 験	標準貫入試験	◎	◎	地層判別工法検討 地盤定数の推定	支持地盤選定、支持力算定、 山留計算、切羽安定性判定		
	地下水水位測定	◎	◎	工法検討	山留計算、切羽安定性判定、 圧気圧・泥水圧検討		
	間隙水圧測定	△	△	工法検討	山留計算、切羽安定性判定、 圧気圧・泥水圧検討		
	現場透水試験	◎	×	透水性の判定 地層別平衡水位の把握	山留計算、切羽安定性判定、 排水・止水工法検討		
	ボーリング孔内 横方向試験	△	△	水平地盤反力算定	水平支持力計算 セグメント計算	孔内水平 載荷試験	
	透気試験	△	×	工法検討	圧気工法		
物 理 試 験	粒度試験	◎	◎	粘性、砂層の分類 透水係数の推定 液状化の判定	切羽安定性判定 耐震計算、泥水物質収支		
	土粒子比重試験	◎	◎	液性化判定 有機質土の判定	ボーリングの検討 間隙比より薬注率の計算 耐震計算、泥水物質収支		
	単位体積 重量試験	×	◎	土圧、山留の安定計算	山留計算 セグメント計算 間隙比より薬注率の計算	砂質土又は 砂レキの場 合は、標準 貫入試験か ら推定	
	含水量試験	◎	◎	粘性土の安定性の判定	間隙比より薬液の注入率の計 算、盛土の管理、泥水物質収 支		
	液性限界試験	×	◎	粘性土の安定性の判定	掘削方法の検討		
	塑性限界試験	△	◎	粘性土の安定性の判定	掘削方法の検討 耐震計算		
力 学 試 験	一軸圧縮試験	×	◎	地盤の強度、粘着力の判定	支持力計算、山留計算		
	一面せん断試験	◎	△	地盤の強度の推定 粘着力・内部摩擦角の判定	支持力計算、山留計算		
	三軸圧縮試験	×	◎	地盤の強度の推定 粘着力・内部摩擦角の判定	支持力計算、山留計算		
	圧密試験	◎	◎	地盤の圧密の推定	圧密沈下計算、圧密による地 盤改良効果		

◎：設計上必要なもの △：詳細データが必要な場合のもの ×：必要でないもの  
注) 土質試験の項目及び調査範囲については、設計計算、工法検討に使用する範囲のみを必要なものとする。

(資料) 下水道施設の耐震対策指針と解説―(社)日本下水道協会―  
小口径管推進工法の施工と積算―(財)経済調査会  
下水道工事仮設構造物の設計法と計算例―近代図書―



## ② 可燃性ガス調査について

### 1. 可燃性ガス調査の歩掛りについて

表 2-1-1 現地測定（基本調査）歩掛

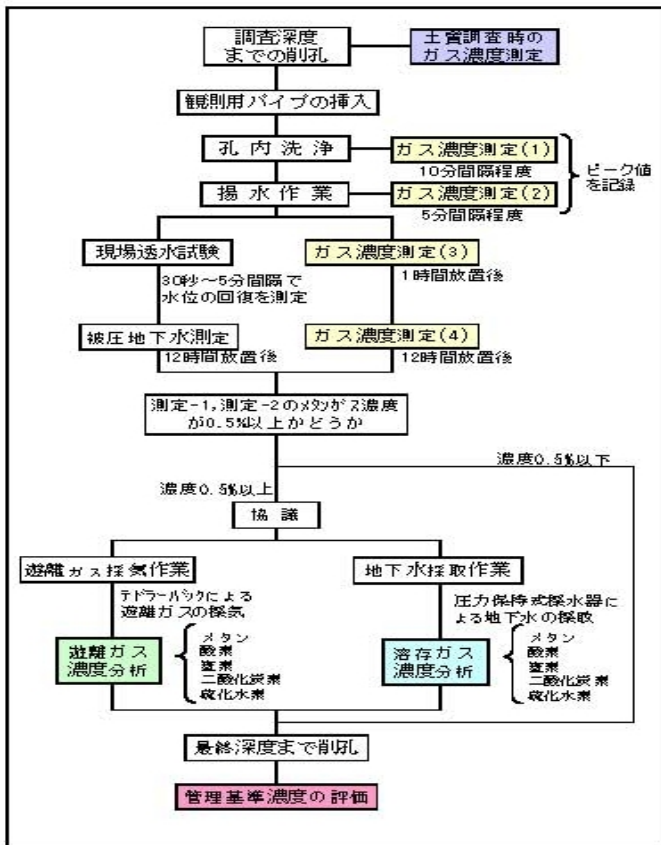
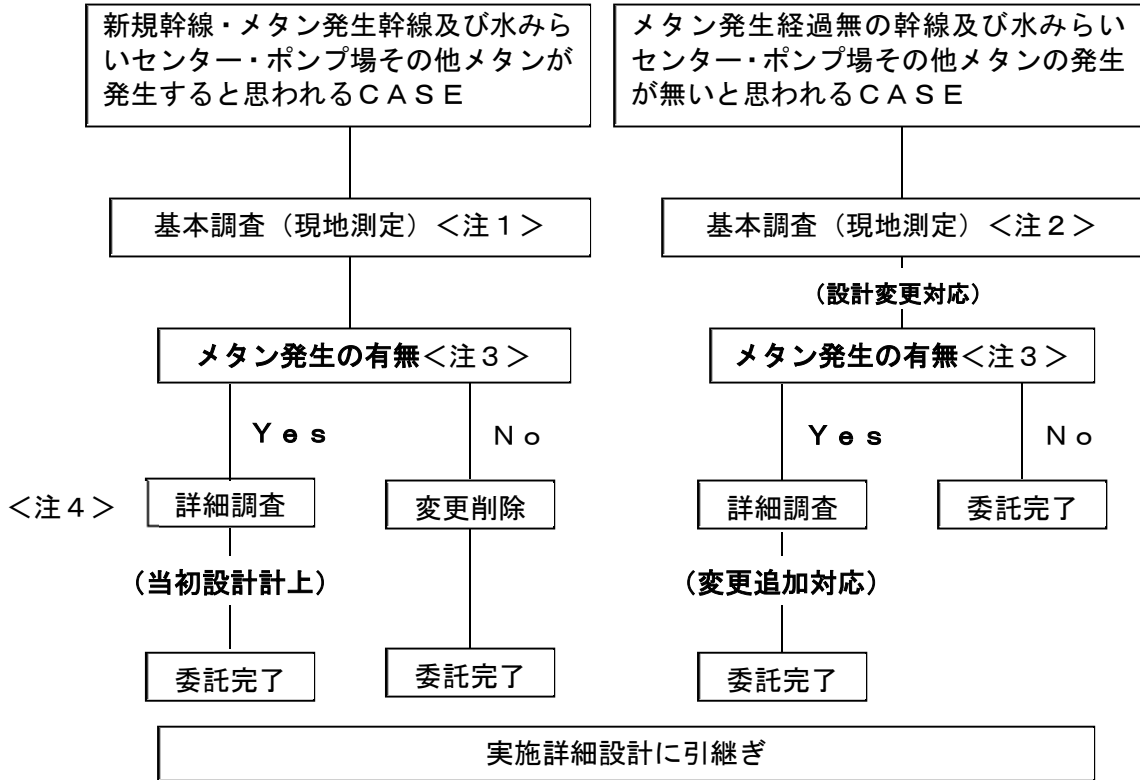
#### ◇地中ガス測定

現地測定		(1箇所当り)	
種別	数量	単位	
地質調査技師	0.5	人	
主任地質調査員	0.5	人	
地質調査員	1	人	
濃度測定器損料	0.5	日	
圧力計損料	0.5	日	
ボーリングマシン損料	0.5	日	

試料採取（溶存ガス）		(1箇所当り)	
種別	数量	単位	
地質調査技師	0.5	人	
主任地質調査員	0.5	人	
地質調査員	1	人	
サンプラー（圧力保持式）	0.2	本	
雑材料	20	%	
採水器損料	0.5	日	
ボーリングマシン損料	0.5	日	

試料採取（遊離ガス）		(1箇所当り)	
種別	数量	単位	
地質調査技師	0.2	人	
主任地質調査員	0.2	人	
テトラ・パック	1	個	
雑材料	20	%	
吸引器損料	0.2	日	
ボーリングマシン損料	0.2	日	

2. 土質調査委託の発注について



- <注1>  
メタン発生が懸念される箇所では必須とする。
- <注2>  
業務計画時において、付近の地質形成から必要に応じて測定を行う。
- <注3>  
原則として、微量（0.5%以上）でも検出された場合、詳細調査を行うものとする。
- <注4>  
原則として、幹線は全箇所、水みらいセンター及びポンプ場は2箇所とする。

図2-1-1 メタンガス調査のフロー

## Ⅱ. 第3編 地下埋設物調査

# 地下埋設物調査目次

## 第3編 地下埋設物調査

### 第1章 全般

① 地下埋設物調査要領 .....	II-3-1
-------------------	--------

## 第3編 地下埋設物調査

### 第1章 全般

#### ① 地下埋設物調査要領

##### (1) 地下埋設物調査

##### a 調査間隔(場所)

###### ① 開削工法

- ア 地下埋設物が輻輳しているところ、また道路幅員が狭小な場合
- イ 人孔築造箇所
- ウ 移設が必要な場合
- エ 埋設が困難な場合
- オ 机上調査にて支障物件が想定される場合

###### ② 推進工法

- ア 交差点及び立坑設置付近
- イ 移設に多大な日数、費用のかかるもの（関電、NTT等）
- ウ 埋設が困難な場合
- エ 机上調査にて支障と思われるところは必ず調査を行うものとする。但し現場条件が異なる場合はこの限りではない。

##### b 調査深度

開削工法、推進工法のいずれも1.5m/カ所を標準とするが、他の地下埋設深さ等の条件が異なる場合はこの限りでない。

---

---

# 下水道設計指針

—令和4年度版—

昭和46年 初 版

令和 4年 第51回改訂

編 集 者 大阪府流域下水道技術委員会土木工事設計積算分会  
大阪府都市整備部下水道室  
大阪府北部流域下水道事務所  
大阪府東部流域下水道事務所  
大阪府南部流域下水道事務所  
豊中市上下水道局技術部猪名川流域下水道事務所  
大阪府下水道事業促進協議会公共下水道部会

---

---