

付録資料一覧

【Ⅱ ハザードの想定】

付録Ⅱ－１	地震動の予測手法	2
付録Ⅱ－２	想定地震（ステップ 2 検討）による震度曝露人口	8
付録Ⅱ－３	道路橋示方書 液状化判定式（FL法）	13
付録Ⅱ－４	液状化発生の判定指標（PL値）	14
付録Ⅱ－５	津波の予測手法	15

【Ⅲ 都市・地盤環境の脆弱性調査】

付録Ⅲ－１	火災延焼危険度マクロ指標の算出方法	20
付録Ⅲ－２	滞留人口の推計方法	24
付録Ⅲ－３	ため池埋立地の抽出方法	28
付録Ⅲ－４	切盛造成地の抽出方法	30
付録Ⅲ－５	斜面災害影響地域の抽出方法	31

【Ⅳ 物的被害の想定】

付録Ⅳ－１	建物被害の予測手順	33
付録Ⅳ－２	液状化領域における建物被害の予測結果	36
付録Ⅳ－３	残火災シミュレーションで用いた風速条件	37
付録Ⅳ－４	出火率の時間補正	39
付録Ⅳ－５	延焼速度式：東消 2001 式	41
付録Ⅳ－６	最大風速条件による火災予測結果	42
付録Ⅳ－７	道路橋のフラジリティ曲線の検討	43
付録Ⅳ－８	水道被害の想定方法	47

【Ⅵ 経済的影響の想定】

付録Ⅵ－１	応急住宅による便益の回復	49
付録Ⅵ－２	全壊棟数と応急住宅の必要設置戸数の関係	50
付録Ⅵ－３	鉄道の復旧コスト算定フロー	51
付録Ⅵ－４	ライフライン途絶による生産性低下額の算定	52
付録Ⅵ－５	大阪府の製造業および卸売・小売業の生産関数の推定法	54
付録Ⅵ－６	阪神・淡路大震災における神戸の工業被害について	57
付録Ⅵ－７	大阪府における府内生産額と部門別の構成比について	58
付録Ⅵ－８	従業者数の推移と労働喪失率および事業所数の推移と資本喪失率	59
付録Ⅵ－９	阪神・淡路大震災における神戸の商業被害について	60
付録Ⅵ－１０	阪神・淡路大震災における神戸の商業従業者数の推移	61

付録Ⅱ-1 地震動の予測手法

1. 概要

地震動の予測では、まず簡便な手法によって周辺活断層群から府域に影響を及ぼす断層帯を選定し(ステップ1)、それらの断層帯による複数の破壊シナリオを想定して主に震度分布を対象とした評価を行い(ステップ2)、府域に特に影響の大きいシナリオを絞り込んで3次元盆地構造の影響を含めた地震動を評価する(ステップ3)、という三段階の検討を実施している。各ステップの概要は以下のようになる。

①ステップ1

大阪府内および周辺の内陸想定断層より、経験的な距離減衰式を用いて、府域に影響の大きいものを選定する。距離減衰式より表層地盤特性に応じた最大速度を計算し、経験的な関係式により計測震度に換算することにより、メッシュ毎の震度分布を想定する。メッシュにおける震度と人口により、震度6強以上を被る震度曝露人口〔能島・他(2002)〕を評価し、府域に影響の大きい断層帯を選定する。

②ステップ2

ステップ1で選定した内陸断層帯について、複数の断層破壊シナリオ(アスペリティおよび破壊開始点の配置)を想定し、周期2秒程度までは精度があると考えられる統計的グリーン関数法を用いて工学的基盤面での地震動波形をまず想定し、非線形地盤応答を考慮した地表面地震動波形を計算する。得られた波形よりメッシュにおける様々な地震動特性値を評価するとともに、震度6強以上を被る震度曝露人口を参照しつつ、府域に影響の大きい断層破壊シナリオを絞り込む。

③ステップ3

ステップ2で選定した内陸地震の断層破壊シナリオおよび海溝型地震の断層破壊シナリオについて、大阪堆積盆地構造による長周期表面波の影響を別途評価し、ステップ2の結果と合成することにより広周期帯域で精度のある地震動予測をおこなう(ハイブリッド法)。

以下に、各種地震動評価手法地震動の予測法と各ステップの地震動評価手法について解説する。

2. 各種地震動評価手法の位置付け

(1) 地震動を構成する要因

地震現象とは、地殻を構成する岩盤で生じた破壊(断層運動)に伴って波動が発生し、それが地表へと伝播して構造物などに影響を与えるものである。地震波動の生成と伝播は、図1.1に示すように、断層においてどのような破壊が起こったか(震源特性)、生じた波動がどのように地殻内を伝播したか(伝播経路特性)、地盤構造によって地震波動がどのような影響を受けたか(地盤増幅特性)の3要因に分けて考えることができる。地震現象はこれらによって複雑な挙動を示す。

(2) 大地震と小地震

大地震と小地震による断層破壊の違いは、図1.2に示すように、破壊面積(地震断層の大きさ)の違いとすべり量の違いである。このため、断層面上での平均的なすべり速度をほぼ一定と考えると、小地震に較べて大地震のほうが時間をかけて大きくすべることになる。

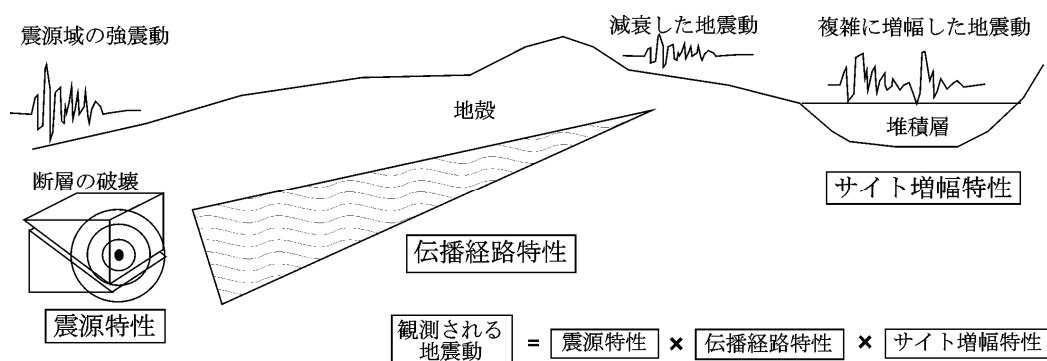


図 1.1 地震動を構成する要因

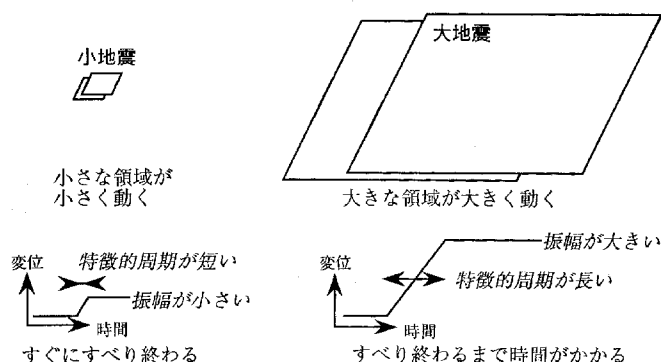


図 1.2 大地震と小地震

上記のように考えると、大地震に比べて小地震の震源断層は小さく、その観測記録は点に力が加わった場合の伝播経路およびサイト周辺地盤の応答と近似的に考えることができる（物理用語ではグリーン関数）。そこで、断層面を幾つかの小断層に分割すると、断層全体が破壊する大地震は小断層がそれぞれ破壊する小地震の集合として評価することができる。すべりの成長と断層破壊の伝播による時間遅れと、地震波が生じた場所（小断層）から地震動を評価する地点との距離による振幅の違いを考慮して小地震による波形を順に足し合わせると、大地震による波形を合成することができる [Irikura(1986)など]。これが強震動評価の基本的な考え方である。

(3) 強震動評価手法

小地震波形を足し合わせて大地震波形を合成する際に、適用条件に応じて小地震の波形（グリーン関数）をどのように仮定するかにより、次の各種法が用いられる。

- 1) 経験的グリーン関数法（観測小地震波形を用いる）
- 2) 統計的グリーン関数法（スペクトルに適合させた人工地震波を用いる）
- 3) 理論計算法（波動伝播理論に基づく計算波を用いる：3次元差分法など）
- 4) ハイブリッド法（2）、3)の長所を活かし短所を補うように合成）

これらのうち、対象断層に起因する適切な小地震記録が対象サイトで得られている場合には経験的グリーン関数法の精度が良く、適当な記録はないものの、観測記録の再現性の良い地盤構造モデルが構築されている場合にはハイブリッド法の適用が可能である。図 1.3 にハイブリッド法のフローを示す。ハイブリッド法は広い周期帯域に適用可能な地震動を評価する手法として近年多用されている。

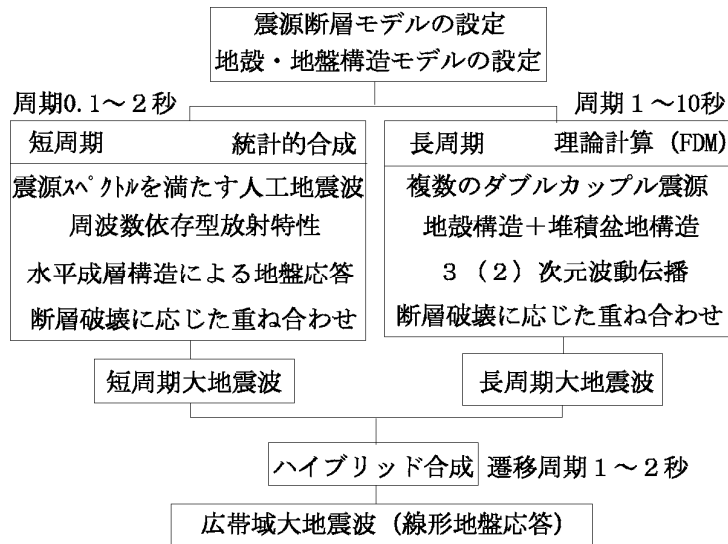


図 1.3 ハイブリッド法のフロー

3. ステップ 1

(1) 最大速度の距離減衰式

ステップ 1 における地震動検討は、司・翠川（1999）の提案している断層最距離による最大速度の距離減衰式を用いる。同式は表層から深さ 30m までの平均 S 波速度値（AVS30 値）を用いて地盤による増幅度を考慮しており、広域の平均的な地震動を表現するのに適しているものと考えられる。また、同式は地震調査研究推進本部や中央防災会議が詳細な地震動評価を実施した際の妥当性を検討する指標としても利用されている。司・翠川（1999）式による評価に用いる AVS30 値は、府域のボーリングデータおよび微地形区分から 500m メッシュ毎に作成した表層地盤モデルから算出した。

(2) 計測震度の推定

想定した最大速度値（PGV）から、次の童・山崎（1996）の経験式を用いて計測震度（I）を換算した。

$$I = 2.30 + 2.01 \times \log PGV$$

この式によると、震度 7 は最大速度 123cm/s 以上、震度 6 強は 69cm/s 以上、震度 6 弱は 39cm/s 以上となる。

4. ステップ 2

(1) 統計的グリーン関数法

ステップ 2 では、統計的グリーン関数法 [釜江・他(1990)] を用いて周期 2 秒程度より短周期（計測震度に影響する範囲）の地震動を評価する。統計的グリーン関数法では、震源理論に基づいた人工地震波である統計的グリーン関数 [Boore(1983)] を用い、小断層破壊が大きな断層面に広がって大地震へと成長する断層破壊過程を考慮して大地震記録を合成する。図 1.3 では左側のフローを単独で実施することに相当する。統計的グリーン関数法の概要を図 1.4 に示す。

ここで採用する統計的グリーン関数法 [香川(2004)] では、方位による地震動の放射強度（Radiation Pattern）が低周波数では強く、高周波数では弱くなるように導入されており、震源域の地震動の特徴を反映した予測が可能である。

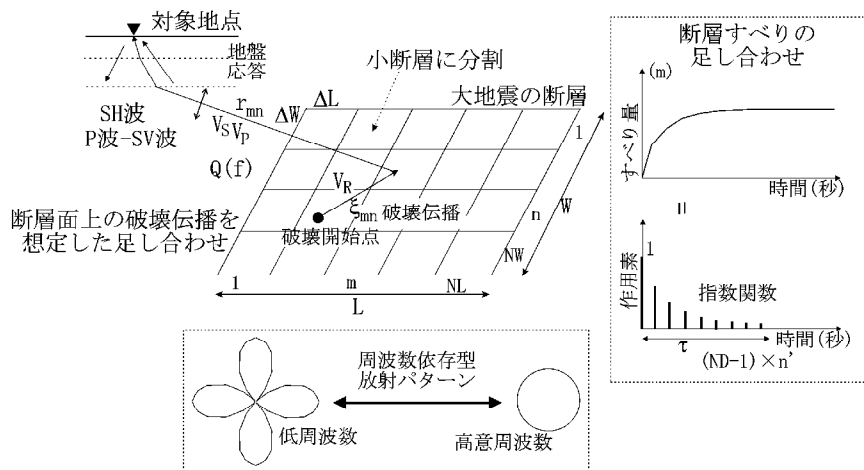


図 1.4 統計的グリーン関数法の概要

(2) 適用上の留意点

ステップ2検討においては大阪堆積盆地構造による長周期表面波の影響が考慮されていない。このため、主に周期2秒以下の地震動特性である計測震度、最大加速度の評価については大きな問題が無いものの、より長周期成分の影響を受ける最大速度や波形については長周期成分を3次元差分法 [Graves(1996), Pitarka(1999)] に置き換えたステップ3 (ハイブリッド法) の結果を用いることが望ましい。

5. ステップ3

(1) 内陸地震

ステップ3では、ステップ2で選定した断層破壊シナリオと大阪府で調査・整理をおこなった3次元堆積盆地構造モデルを用いて、対象領域を格子状に表現した3次元差分法による地震動評価を追加する。3次元差分法では、最小差分格子間隔は水平125m、鉛直50mとした。このため、最小計算周期(1波長に5格子)は約1.25秒である。3次元差分法による計算結果とステップ2の統計的グリーン関数法による結果をハイブリッド合成し、広周期帯域で精度のある地震動波形を得る。

(2) 海溝型地震

海溝型地震の場合は計算領域が大きいため、差分格子を水平150m、鉛直100mとした。これによって、最小計算周期は約1.5秒となっている。

なお、遠地の震源断層となる海溝型地震をシミュレーションするにあたって、統計的グリーン関数(震源スペクトルの周波数特性を持ったランダム波)の継続時間を、Boore(1983)によるオリジナルではなく、距離に応じて長く設定するようにした [佐藤・他(1994)]。距離約100kmの設定では、約20秒の継続時間となる。ただし、継続時間の長い地震動をランダム位相で大地震波形を合成する場合には問題は無いが、小地震波形を合成して、それらを足し合わせて大地震波形をシミュレーションする場合には、ほぼ全ての周期帯でランダム合成となって振幅の小さい地震動が合成される。これを避けるため、Boore(1983)によるオリジナルと同様にコーナー周期よりも長周期で位相が揃い、かつそれより短周期はランダム位相となるような工夫をおこなった [香川(1996)]。

6. 表層地盤応答の評価

ステップ2およびステップ3の計算では、評価点直下の工学的基盤面（S波速度500m/s以上）における地震動をまず計算し、工学的基盤から地表面までの表層地盤モデルを用いて、非線形地盤応答に配慮しつつ地表面地震動評価している。しかし、非線形応答計算に必要な地盤の動的変形特性が調査されている事例は少なく、平均的な値や推定値を用いざるを得ない。また、面的な地震動を計算する必要から、少ないパラメータで安定した計算ができる手法が望まれる。

そこで、本検討では一般に広く用いられている等価線形化手法を用いる。非線形地盤応答時の地盤物性は通常地盤ひずみの時間変化に応じて変動する。等価線形化手法では、地盤中に発生した最大のひずみ量に応じて、解析の初めから終わりまで同じ値を仮定して地盤物性を変化させる。このため、地盤ひずみに応じた物性変化(図1.5)を導入していることを除けば、計算自体は線形でおこなわれる。この考え方に沿って開発されたプログラムがSHAKE[Schnabel et al.(1972)]である。

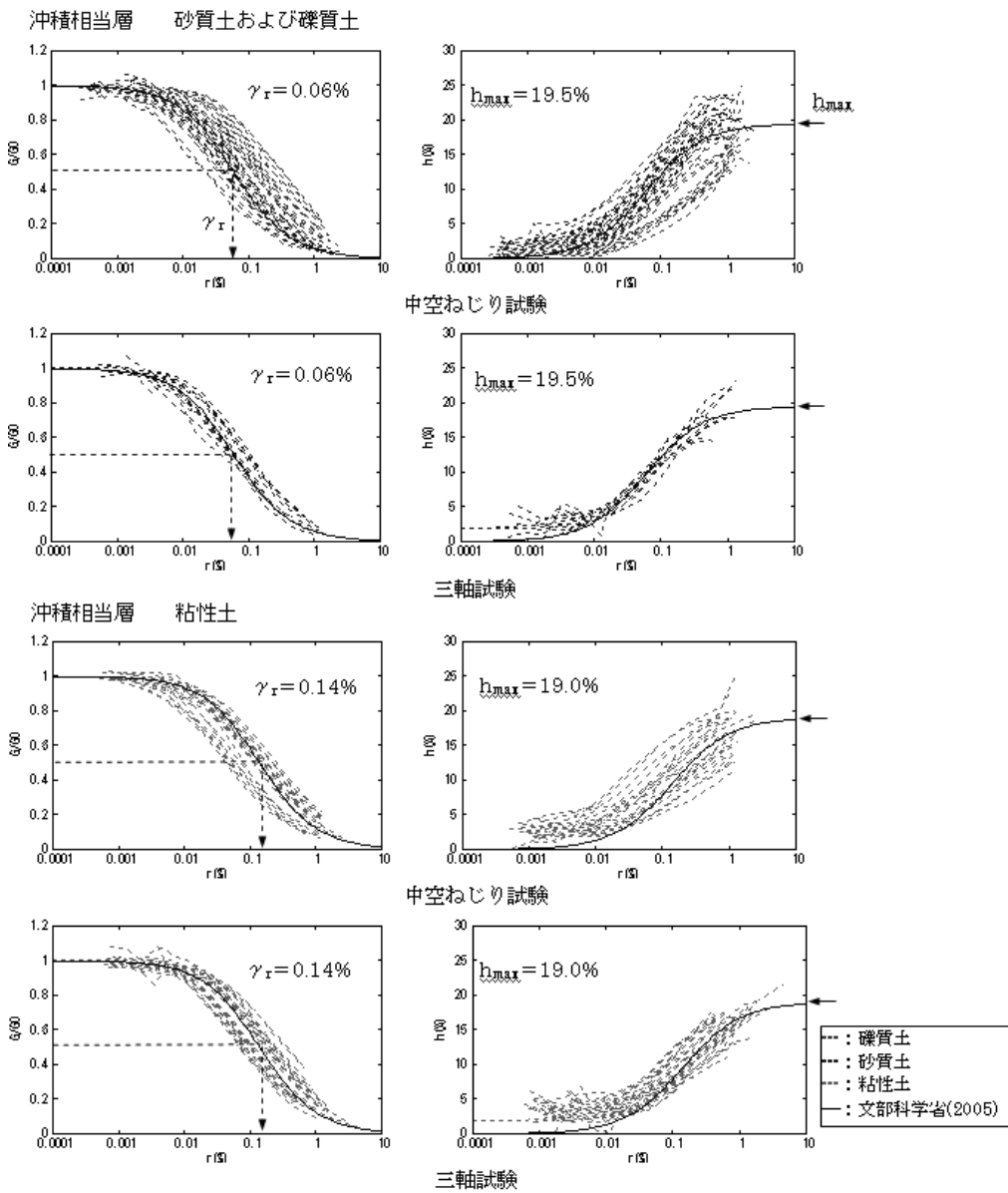


図 1.5 大阪地盤のボーリングデータから推定した非線形応答特性

本検討における地表面地震動計算にあたっては、**SHAKE** の概念にひずみの周波数依存性を導入した手法を用いた。**SHAKE** では全ての周波数において同じひずみを仮定しており、そのため高周波数の減衰が過大評価となることが指摘されている。それを克服する手法として、ひずみの周波数依存性を導入した手法が提案されている [杉戸・他 (1994), **Yoshida et al. (2002)** など]。ここでは、このうちひずみの周波数依存性の物理的概念を背景にモデル化されている **Yoshida et al. (2002)** の方法 (**DYNEQ**) に準じた手法を用いた。

【参考文献】

- Boore, D. M. (1983): Stochastic simulation of high-frequency ground motions based on seismological models of the radiation spectra, *Bull. Seism. Soc. Am.*, 73, pp.1865-1894.**
 童華南・山崎文雄(1996)：地震動強さ指標と新しい気象庁震度の対応関係，*生産研究*, Vol.48, No.11, pp.31-34.
- Graves, R. W.(1996): Simulating Seismic Wave Propagation in 3D Elastic Media Using Staggered-Grid Finite Differences, *Bull. Seism. Soc. Am.*, 86, pp.1091-1106.**
- Irikura, K.(1986): Prediction of strong acceleration motion using empirical Green's function, *7th Jpn. Earthq. Eng. Symp.*, pp.151-156.**
- 香川敬生(1996)：断層破壊過程を考慮した模擬地震波の作成，強震動予測に関する総合的研究，平成7年度科学研究費補助金（総合研究A）研究成果報告書，研究課題番号 05302069, pp.53-62.
- 香川敬生(2004)：ハイブリッド合成法に用いる統計的グリーン関数法の長周期帯域への拡張，*日本地震工学会論文* 文集, 4, pp.21-32.
- 釜江克宏・入倉孝次郎・福知保長(1990)：地域的な震源スケーリング則を用いた大地震（M7級）のための設計用地震動予測，*日本建築学会構造系論文報告集*, 416, pp.57-70.
- 能島暢呂・杉戸真太・久世益充・鈴木康夫(2002)：災害ポテンシャル評価のための震度曝露人口指標の提案，第21回日本自然災害学術講演会, pp.61-62.
- Pitarka, A.(1999): 3D elastic finite-difference modeling of seismic motion using staggered-grid with non-uniform spacing, *Bull. Seism. Soc. Am.*, 89, pp.54-68.**
- 佐藤智美・川瀬博・佐藤俊明 (1994)：ボアホール観測記録を用いた表層地盤同定手法による工学的基盤波の推定及びその統計的経時特性，*日本建築学会構造系論文* 文集, 461, pp.19-28.
- Schnabel, P. B., J. Lysmer and H. B. Seed(1972): SHAKE a computer program for earthquake response analysis of horizontally layered sites, *EERC*, pp.72-12.**
- 司宏俊・翠川三郎(1999)：断層タイプ及び地盤条件を考慮した最大加速度，最大速度の距離減衰式，*日本建築学会構造系論文* 文集, 523, pp.63-70.
- 杉戸真太，合田尚義，増田民夫(1994)：周波数特性を考慮した等価ひずみによる地盤の地震応答解析法に関する一考察，*土木学会論文* 集, 493/III-27, pp.49-58.
- Yoshida, N., Kobayashi, S., Suetomi, I. and Miura, K.(2002): Equivalent linear method considering frequency dependent characteristics of stiffness and damping, *Soil Dynamics and Earthquake Engineering*, 22, pp.205-222.**

付録Ⅱ-2 想定地震(ステップ2検討)による震度曝露人口

表 2.1(1) 市町村毎の震度6強以上の曝露人口〔上町断層帯地震(夜間)〕

ゾーン	震度6強以上曝露人口																	
	上町1	上町2	上町3	上町4	上町5	上町6	上町7	上町8	上町9	上町10	上町11	上町12	上町13	上町14	上町15	上町16	上町17	上町18
大阪市	1,404,874	1,370,373	1,386,800	1,567,224	1,408,697	1,410,700	69,431	226,766	222,379	1,044,097	1,323,211	525,700	495,856	951,572	1,280,992	293,837	398,227	328,044
堺市	63,679	419,096	642,665	408,516	6,729	36,569	617,722	496,590	348,529	628,919	54,992	272,061	231,841	460,975	67,677	8,759	155,727	16,190
岸和田市	0	11,383	0	1,341	0	0	132,484	79,395	81,029	36,716	0	0	0	7,415	935	12,178	67,082	11,830
豊中市	115,829	130,392	109,968	0	254,902	187,905	0	0	0	152,354	55,196	127,555	58,173	5,499	0	269,049	166,540	0
池田市	26,566	18,336	0	0	48,133	43,261	0	0	0	7,787	1,148	4,055	0	0	0	34,489	9,185	0
吹田市	321,134	336,614	141,912	20,628	327,350	329,023	0	0	0	291,203	164,822	252,514	195,484	107,796	65,788	337,357	324,273	0
泉大津市	0	171	0	0	0	0	43,573	4,024	19,512	2,214	0	0	0	8,769	0	22,416	0	0
高槻市	24,289	44,223	0	0	12,253	8,792	0	0	0	0	0	0	0	0	0	0	5,925	0
貝塚市	0	0	0	0	0	0	67,707	4,065	0	0	0	0	0	0	0	0	479	4,878
守口市	77,412	63,562	4,059	6,911	65,976	66,729	0	0	0	7,483	3,549	18,226	12,283	11,182	0	10,817	3,811	0
枚方市	2,493	0	0	0	0	0	0	0	0	0	0	0	0	0	0	0	0	0
茨木市	185,147	59,151	0	0	23,808	36,943	0	0	0	8,661	12,123	307	2,009	0	0	51,458	13,334	0
八尾市	43,124	28,093	49,046	148,390	88,475	89,907	9,292	3,994	123,707	88,021	62,860	2,563	19,988	46,873	85,455	45,534	0	3,303
泉佐野市	0	0	0	0	0	0	6,095	3,071	0	0	0	0	0	0	0	0	0	1,144
富田林市	432	436	15,268	9,355	2,814	370	2,342	6,589	30,611	10,659	7,022	437	713	6,588	3,477	4,121	951	0
寝屋川市	14,272	24,828	0	0	2,793	18,285	0	0	0	2,944	0	0	0	676	0	0	0	0
河内長野市	1	0	1,910	9,625	0	0	13,568	41,951	16,780	2,829	0	0	0	799	3,735	0	5,778	2,522
松原市	0	10,047	54,353	127,645	0	11,240	72,788	61,071	41,117	103,030	4,330	11,689	6,220	41,514	48,916	0	0	0
大東市	41,347	25,271	907	0	26,626	38,164	0	0	0	3,932	6,503	44	3,398	3,972	44	2,661	565	631
和泉市	0	56,447	8,748	1,503	0	0	156,381	73,526	135,585	70,699	814	0	0	26,347	2,523	23,441	138,538	39,582
箕面市	53,393	20,833	0	0	69,944	78,191	0	0	0	56,017	11,018	17,268	826	0	0	67,166	61,114	0
柏原市	5,467	18,700	42,251	38,893	30,593	16,682	16,112	885	49,401	53,936	26,258	5,189	9,421	43,211	32,987	46,693	42	0
羽曳野市	0	4,439	43,415	79,011	8,426	17,388	39,868	223	102,173	58,889	35,738	10,444	208	29,551	39,919	16,712	26	0
門真市	67,678	61,115	102	0	41,821	49,064	0	0	0	7,414	1,472	3,649	18,619	1,472	96	15,421	0	0
摂津市	57,751	43,942	21,687	0	55,086	52,008	0	0	0	41,532	11,821	14,989	3,349	0	3,962	48,624	18,159	0
高石市	0	5,438	43,740	0	0	0	62,583	9,469	15,321	60,082	0	0	0	15,230	0	23,286	0	0
藤井寺市	0	5,526	53,926	49,855	26,896	29,540	17,408	2,821	66,792	55,765	24,591	0	584	13,749	26,704	46,343	0	0
東大阪市	161,539	231,751	77,521	107,876	279,233	139,533	0	0	39,600	69,105	52,232	14,341	29,052	58,771	17	8,793	38,972	19,461
泉南市	0	0	0	0	0	0	0	0	0	0	0	0	0	0	0	0	0	0
四条畷市	645	7,027	1,539	0	1,687	1,091	0	0	0	22	0	0	0	0	0	0	0	0
交野市	83	83	0	0	0	83	0	0	0	83	0	0	0	0	0	0	0	0
大阪狭山市	0	1,194	4,899	16,414	0	0	741	34,313	28,749	2,205	0	0	0	0	31	0	0	0
阪南市	0	0	0	0	0	0	0	0	0	0	0	0	0	0	0	0	0	0
島本町	1,385	0	0	0	0	0	0	0	0	0	0	0	0	0	0	0	0	0
豊能町	0	0	0	0	0	0	0	0	0	0	0	0	0	0	0	0	7,480	0
能勢町	0	0	0	0	0	0	0	0	0	0	0	0	0	0	0	0	0	0
忠岡町	0	0	0	0	0	0	0	6,026	266	15,005	4,304	0	0	0	0	8,929	880	0
熊取町	0	0	0	0	0	0	5,550	3,073	0	0	0	0	0	0	0	0	6,371	0
田尻町	0	0	0	0	0	0	0	0	0	0	0	0	0	0	0	0	0	0
岬町	0	0	0	0	0	0	0	0	0	0	0	0	0	0	0	0	0	0
太子町	0	69	8,622	310	0	0	0	0	449	565	220	16	0	877	0	2	106	0
河南町	0	0	1,750	1,169	0	210	1,169	327	2,033	1,876	1,750	7	0	1,089	931	915	210	0
千早赤阪村	144	0	0	0	0	0	0	0	2	0	0	2	0	0	0	0	0	0
大阪府計	2,668,680	2,998,521	2,715,089	2,594,667	2,781,793	2,661,676	1,340,841	1,052,419	1,338,777	2,297,844	2,176,023	1,103,639	1,235,843	2,008,722	1,720,291	579,835	1,703,797	1,037,176

ゾーン	震度6強以上曝露人口															総人口		
	上町19	上町20	上町21	上町22	上町23	上町24	上町25	上町26	上町27	上町28	上町29	上町30	上町31	上町32	上町33		上町34	上町35
大阪市	469,564	1,062,758	726,929	853,936	975,706	629,866	297,369	1,483,271	1,282,693	1,100,924	1,218,226	1,421,902	516,102	1,561,593	1,987,790	354,389	201,304	2,579,381
堺市	14,247	33,366	17,170	57,020	558,929	628,965	571,008	330,519	219,201	499,981	425,230	140,595	185,315	345,513	279,726	669,783	604,941	834,932
岸和田市	11,180	5,359	40,586	9,011	720	2,968	3,449	0	0	1,686	8	0	0	0	177,079	74,871	198,828	0
豊中市	266,132	43,048	83,826	0	34,761	40,889	62,404	17,112	9,852	0	6,717	0	77	344,103	321,513	0	0	388,225
池田市	65,025	0	0	0	0	0	0	0	0	0	0	0	0	26,131	41,979	0	0	102,102
吹田市	342,231	183,068	128,823	102,346	156,566	154,540	263,900	66,902	114,422	69,655	51,585	0	30,826	352,639	341,451	0	0	355,885
泉大津市	6,276	8,498	2,683	0	48,488	1,803	8,526	10,367	0	0	5,205	7,193	1,803	0	72,704	295	73,592	0
高槻市	2,996	0	0	17,747	17,473	0	0	0	0	0	0	0	189,986	80,717	0	0	358,268	0
貝塚市	2,254	0	159	86	86	86	86	0	0	0	0	0	0	0	84,502	4,066	90,657	0
守口市	3,844	40,779	10,090	16,796	0	0	0	2,810	20,984	3,928	7,737	0	4,409	98,825	100,486	0	0	150,575
枚方市	2,727	0	0	0	0	0	0	0	0	0	0	0	0	65,445	5,426	0	0	401,645
茨木市	25,637	0	3	0	31,008	6,246	3	0	0	0	6,429	177,546	150,948	85,351	50,343	66,214	283,505	0
八尾市	0	0	56,943	43,970	32,905	10,047	11,338	5,167	80,613	132,234	70,817	104,142	100,401	155,848	85,341	0	28,783	95,390
泉佐野市	0	0	0	0	0	0	0	0	0	0	0	0	0	0	0	0	0	0
富田林市	552	242	0	0	2,862	9,727	15,719	112	59	8,282	7,855	6,211	443	7,434	9,289	32,005	32,921	127,237
寝屋川市	0	0	0	296	0	0	0	0	0	2	768	2,944	0	104,453	77,538	0	0	250,624
河内長野市	799	6,508	2,423	0	238	1,654	1,910	5,015	1,392	16,352	0	3,464	0	1,148	28,620	53,967	119,259	0
松原市	0	0	0	4,993	2,875	6,179	10,976	18,909	0	5,932	69,539	9,573	26,236	0	47,939	110,344	62,051	133,724
大東市	0	3,887	6,570	11,238	0	0	0	4,849	8,181	13,926	3,682	2,535	1,023	61,053	41,652	0	0	127,515
和泉市	26,574	25,789	101,524	5,721	74,776	12,326	14,764	24,859	9,615	6,579	14,675	4,004	11,757	0	5,106	160,849	105,659	172,071
箕面市	82,180	0	828	0	7,913	1,558	852	0	0	0	0	0	0	67,346	74,473	0	0	122,937
柏原市	42	42	5,536	5,493	24,917	19,115	3,318	2,574	3,146	11,823	44,968	59,632	51,409	22,069	24,864	42,617	55,738	78,280
羽曳野市	26	26	2,234	2,615	25,522	22,600	26,707	6,063	26	12,617	31,982	28,095	66,409	17,642	44,802	84,003	50,399	117,191
門真市	0	25,809	30,129	23,445	0	0	0	2,810	19,418	4,958	3,871	0	0	101,299	86,238	0	0	137,068
摂津市	42,692	24,442	29,818	15,029	3,472	3,659	16,203	1,985	1,443	7,420	521	0	14	76,171	58,357	0		

表 2.1(2) 市町村毎の震度 6 強以上の曝露人口〔上町断層帯地震（昼間）〕

ゾーン	震度6強以上曝露人口																	
	上町1	上町2	上町3	上町4	上町5	上町6	上町7	上町8	上町9	上町10	上町11	上町12	上町13	上町14	上町15	上町16	上町17	上町18
大阪市	2,389,449	2,151,251	2,170,013	2,368,267	2,211,671	2,312,163	112,464	195,914	340,844	1,382,007	1,923,058	1,293,320	1,032,990	1,767,332	1,761,678	814,691	744,866	585,299
堺市	55,135	371,397	593,083	353,471	5,683	32,483	514,605	415,294	283,356	552,368	61,568	268,270	202,436	408,102	61,465	6,536	107,762	12,114
岸和田市	0	8,893	0	1,090	0	0	119,249	72,864	75,295	31,450	0	0	0	7,416	986	10,720	55,546	10,431
豊中市	102,347	104,220	91,794	0	201,258	160,925	0	0	0	0	120,173	42,715	101,603	40,254	3,082	0	214,762	139,377
池田市	32,300	22,710	0	0	43,614	35,203	0	0	0	0	6,547	721	2,764	0	0	0	29,406	6,466
吹田市	319,138	333,839	193,753	20,295	324,304	326,018	0	0	0	0	292,712	162,383	245,657	214,024	149,421	72,030	322,721	307,874
東大津市	0	195	0	0	0	0	40,822	5,504	21,037	4,625	0	0	0	8,531	0	0	21,808	0
高槻市	15,330	30,870	0	0	10,291	4,954	0	0	0	0	0	0	0	0	0	0	0	5,091
貝塚市	0	0	0	0	0	0	59,423	4,807	0	0	0	0	0	0	0	0	749	4,543
守口市	79,242	67,365	9,287	7,962	76,382	79,210	0	0	0	0	7,711	3,649	20,519	10,773	13,112	0	6,645	3,451
枚方市	2,886	0	0	0	0	0	0	0	0	0	0	0	0	0	0	0	0	0
茨木市	154,020	45,115	0	0	21,549	26,276	0	0	0	0	5,620	9,622	1,343	2,021	0	0	47,010	17,098
八尾市	45,694	38,094	51,549	146,701	78,953	93,953	16,756	8,879	120,434	93,562	63,075	3,643	23,303	47,181	90,206	49,932	0	4,606
泉佐野市	0	0	0	0	0	0	3,112	4,060	0	0	0	0	0	0	0	0	0	1,059
富田林市	198	417	15,129	6,150	1,958	344	2,704	8,840	28,309	12,216	5,432	385	1,137	5,696	2,919	5,196	1,275	0
寝屋川市	9,744	28,134	0	0	1,459	14,436	0	0	0	0	1,466	0	0	262	0	0	0	0
河内長野市	0	0	893	5,511	0	0	8,090	37,327	17,754	2,049	0	0	0	391	1,540	0	3,376	1,552
松原市	0	8,795	43,138	116,999	0	12,248	56,096	51,295	31,267	93,031	3,181	10,078	4,305	31,676	39,323	0	0	0
大東市	47,026	22,683	3,041	0	44,331	43,881	0	0	0	4,088	10,505	50	2,670	4,489	50	8,033	803	2,729
和泉市	0	54,039	6,827	1,070	0	0	131,083	64,983	116,368	58,323	1,603	0	0	19,948	2,780	27,032	117,594	38,150
箕面市	40,092	18,181	0	0	54,149	60,771	0	0	0	0	45,105	7,297	15,781	861	0	0	52,105	48,004
柏原市	4,724	17,936	38,897	36,514	30,707	19,220	17,648	1,520	44,219	47,933	21,560	4,472	8,091	33,514	27,298	42,929	23	0
羽曳野市	2	4,232	41,837	62,064	10,346	15,666	33,464	473	89,111	46,841	34,522	7,524	387	28,089	31,134	18,111	15	0
門真市	76,745	71,705	106	0	38,526	59,128	0	0	0	0	7,237	1,705	7,369	20,525	1,705	723	13,539	0
摂津市	59,187	35,884	17,713	0	51,111	43,861	0	0	0	0	36,933	8,831	15,259	5,867	0	2,849	44,982	19,423
高石市	0	3,646	36,523	0	0	0	55,044	8,715	14,304	53,031	0	0	152	13,288	0	0	16,910	0
藤井寺市	0	3,447	45,962	42,615	20,331	28,733	19,931	1,938	55,945	47,729	25,891	0	681	11,266	26,687	40,339	0	0
東大阪市	158,793	229,209	73,865	96,280	300,042	170,568	0	0	24,380	58,591	39,444	14,047	23,802	72,547	408	8,212	51,686	15,020
泉南市	0	0	0	0	0	0	0	0	0	0	0	0	0	0	0	0	0	0
四條畷市	947	6,131	681	0	909	576	0	0	0	0	11	0	0	0	0	0	0	0
交野市	41	41	0	0	0	41	0	0	0	0	41	0	0	0	0	0	0	0
大阪狭山市	0	1,024	4,609	11,509	0	0	580	27,374	24,944	1,095	0	0	0	0	11	0	0	0
阪南市	0	0	0	0	0	0	0	0	0	0	0	0	0	0	0	0	0	0
島本町	621	0	0	0	0	0	0	0	0	0	0	0	0	0	0	0	0	0
豊能町	0	0	0	0	0	0	0	0	0	0	0	0	0	0	0	0	4,580	0
能勢町	0	0	0	0	0	0	0	0	0	0	0	0	0	0	0	0	0	0
志岡町	0	0	0	0	0	0	5,879	607	13,164	2,785	0	0	0	0	0	0	7,463	673
熊取町	0	0	0	0	0	0	4,324	3,716	0	0	0	0	0	0	0	0	0	6,750
田尻町	0	0	0	0	0	0	0	0	0	0	0	0	0	0	0	0	0	0
岬町	0	0	0	0	0	0	0	0	0	0	0	0	0	0	0	0	0	0
太子町	0	202	8,030	364	13	13	0	6,504	6,613	268	10	0	662	0	15	106	0	0
河南町	0	0	1,524	926	0	187	926	252	4,870	5,010	1,374	28	0	1,943	776	608	187	0
千早赤阪村	82	0	0	0	0	0	0	0	10	0	0	10	0	0	0	0	0	0
大阪府計	3,593,743	3,679,656	3,448,253	3,277,788	3,527,587	3,540,859	1,202,200	914,361	1,312,115	2,503,346	2,715,038	1,838,760	1,710,249	2,756,659	2,214,582	1,107,956	1,865,918	1,229,711

ゾーン	震度6強以上曝露人口															総人口		
	上町19	上町20	上町21	上町22	上町23	上町24	上町25	上町26	上町27	上町28	上町29	上町30	上町31	上町32	上町33		上町34	上町35
大阪市	894,034	1,658,847	1,331,503	1,629,314	1,201,445	865,664	246,784	2,313,165	2,195,172	1,852,631	1,833,403	2,220,748	1,075,173	2,538,354	3,120,938	376,452	396,856	3,748,344
堺市	9,992	30,929	13,406	56,898	484,186	573,668	512,298	268,703	194,120	461,200	390,088	96,485	149,383	31,066	241,215	537,730	487,478	735,725
岸和田市	11,061	6,366	31,124	7,308	515	2,381	2,715	0	20	20	1,203	296	0	0	167,189	65,142	182,457	
豊中市	225,515	32,769	77,723	0	23,848	40,880	37,946	14,974	7,160	0	5,485	0	189	286,433	267,702	0	0	324,838
池田市	63,800	0	0	0	0	0	0	0	0	0	0	0	0	0	33,238	0	0	94,806
吹田市	341,434	221,896	152,503	109,709	141,083	148,913	255,964	85,725	155,473	85,811	58,644	0	30,750	353,425	340,986	0	0	354,925
東大津市	4,614	6,265	3,060	0	46,315	3,052	7,903	7,645	0	0	3,367	5,459	1,278	0	69,796	723	71,215	
高槻市	2,821	0	0	0	12,085	11,724	0	0	0	0	0	0	0	159,976	58,126	0	0	283,679
貝塚市	2,555	0	289	218	218	218	218	0	0	0	0	0	0	0	74,398	4,065	80,978	
守口市	2,727	42,748	17,102	16,322	0	0	0	3,998	23,559	3,998	7,622	0	4,139	100,925	113,589	0	0	157,557
枚方市	1,696	0	0	0	0	0	0	0	0	0	0	0	0	64,487	6,474	0	0	326,435
茨木市	21,405	0	9	0	35,060	7,613	9	0	0	0	0	5,640	154,799	132,050	0	0	246,276	
八尾市	0	0	56,146	43,386	42,610	15,026	17,943	9,991	81,374	129,481	65,793	102,082	104,092	148,720	90,830	51,141	63,890	266,973
泉佐野市	0	0	0	0	0	0	0	0	0	0	0	0	0	0	28,013	0	0	96,934
富田林市	274	124	0	0	2,894	7,771	16,230	53	689	7,134	10,329	6,672	404	7,920	8,956	30,247	31,056	108,648
寝屋川市	0	0	0	234	0	0	0	0	0	2	467	1,466	0	89,488	48,131	0	0	209,400
河内長野市	391	3,699	1,908	0	612	1,537	893	4,338	1,039	9,172	0	1,562	0	502	17,569	47,970	90,800	
松原市	0	0	0	3,457	2,307	4,998	10,622	20,901	0	5,975	60,489	9,886	20,480	0	42,579	97,455	55,956	120,664
大東市	0	6,254	10,814	17,651	0	0	0	6,404	12,190	20,257	5,677	1,722	3,054	75,550	55,635	0	0	135,865
和泉市	25,552	20,861	90,918	5,644	55,451	8,646	12,411	18,216	7,281	5,115	9,915	3,210	7,573	0	2,673	130,068	87,684	142,220
箕面市	66,466	0	872	0	6,258	2,189	1,303	0	0	0	0	0	0	55,924	58,296	0	0	101,548
柏原市	23	23	6,863	4,194	27,200	21,850	5,206	2,687	2,424	12,254	40,157	51,010	45,685	23,289	26,879	38,637	48,220	68,588
羽曳野市	17	15	3,228	1,933	25,535	21,242	22,168	7,987	17	9,751	29,117	23,054	55,583	15,616	36,609	67,686	43,323	99,874
門真市	0	21,577	26,093	19,926	0	0	0	4,280	20,432	5,546	3,522	0	112,656	96,515	0	0	141,896	
摂津市	38,236	17,855	24,716	13,535	2,937	2,622	10,061	3,807	1,639	8,259	658	0	183	76,879	58,338	0	0	90,546
高石市	0	0	0	33,528	28,002	32												

表 2.2(1) 市町村毎の震度 6 強以上の曝露人口〔生駒断層帯地震 (夜間)〕

ゾーン	震度6強以上曝露人口																総人口
	生駒1	生駒2	生駒3	生駒4	生駒5	生駒6	生駒7	生駒8	生駒9	生駒10	生駒11	生駒12	生駒13	生駒14	生駒15	生駒16	
大阪市	49,713	215,015	418,811	40,944	594	26,191	149	0	218,625	6,176	1,099	22,435	22,793	45,621	107,474	1,501	2,579,381
堺市	0	0	0	0	0	0	6,257	0	2,203	1,505	0	97,365	1,616	55,830	3,617	0	834,932
岸和田市	0	0	0	0	0	0	0	0	0	0	0	0	0	0	0	0	198,828
豊中市	0	0	0	0	0	0	0	0	0	0	0	0	0	0	0	0	388,225
池田市	0	0	0	0	0	0	0	0	0	0	0	0	0	0	0	0	102,102
吹田市	0	0	328	1,859	17,360	4,792	0	0	0	0	0	0	0	0	0	0	355,885
泉大津市	0	0	0	0	0	0	0	0	0	0	0	0	0	0	0	0	73,592
高槻市	0	0	33,596	420	181,982	181,913	113,265	60,074	164,717	61,904	76,311	5,356	2,323	22,957	52,616	405	358,268
貝塚市	0	0	0	0	0	0	0	0	0	0	0	0	0	0	0	0	90,657
守口市	0	57,413	14,179	31,846	44,518	12,703	0	0	965	13,263	0	0	0	0	0	0	150,575
枚方市	926	39	319,091	113,060	386,318	398,374	352,582	349,117	357,960	185,387	284,579	186,385	28,593	280,881	152,971	22,631	401,645
茨木市	0	0	10,798	273	107,074	73,083	23,764	12,021	12,896	0	707	0	0	8,911	0	0	262,545
八尾市	157,187	209,868	276,924	58,228	4,717	0	22,840	45,984	253,695	99,221	135,562	117,993	142,448	122,168	279,249	154,886	283,505
泉佐野市	0	0	0	0	0	0	0	0	0	0	0	0	0	0	0	0	95,390
富田林市	13,520	8,360	158	824	0	0	31,886	6,571	12,048	21,806	4,496	97,221	67,866	80,311	19,583	6,625	127,237
寝屋川市	3,230	132,542	89,187	54,866	233,159	186,294	89,215	98,451	46,518	24,632	21,336	7,911	0	43,463	44,635	63,458	250,624
河内長野市	0	0	0	0	0	0	799	0	0	799	0	4,680	1,627	4,885	0	0	119,259
松原市	0	0	3,907	0	0	0	0	0	0	0	2,643	84,189	22,416	25,054	6,551	0	133,724
大東市	5,528	126,879	127,297	76,495	68,865	64,545	5,799	904	126,641	123,144	13,316	767	0	505	3,263	6,492	127,515
和泉市	0	0	0	0	0	0	0	0	0	0	0	0	0	0	0	0	172,071
箕面市	0	0	0	0	0	0	0	0	0	0	0	0	0	0	0	0	122,937
柏原市	64,359	70,117	63,645	37,238	297	42	55,753	49,607	69,469	63,808	70,213	75,866	77,662	76,275	71,238	60,427	78,280
羽曳野市	72,055	37,203	16,093	9,788	1,037	26	72,989	27,461	72,242	73,573	72,178	115,862	96,867	117,191	92,041	21,428	117,191
門真市	0	128,928	91,949	53,158	80,020	47,677	16,109	2,468	36,001	24,694	353	0	0	0	0	0	137,068
摂津市	0	5,667	4,086	1,093	809	34,335	0	5,494	7,654	7,799	0	0	0	0	0	0	87,123
高石市	0	0	0	0	0	0	0	0	0	0	0	0	0	0	0	0	62,594
藤井寺市	62,476	57,047	35,819	10,770	2,444	0	25,879	20,697	60,453	63,443	63,768	69,447	69,447	69,447	69,447	18,109	69,447
東大阪市	144,434	428,229	511,946	183,493	33,389	51,943	0	20	460,386	232,796	98,324	37,264	119,118	54,316	446,219	126,168	516,737
泉南市	0	0	0	0	0	0	0	0	0	0	0	0	0	0	0	0	64,215
四条畷市	1,291	51,946	27,765	36,068	49,659	36,760	2,804	6,693	17,513	16,429	5,062	22	0	22	3,539	1,428	54,662
交野市	3,029	9,404	54,118	19,241	78,275	76,172	60,505	60,995	58,272	8,316	50,690	42,293	520	53,401	37,823	28,159	78,275
大阪狭山市	0	0	0	0	0	0	0	0	0	0	0	21,296	297	14,981	0	0	55,936
阪南市	0	0	0	0	0	0	0	0	0	0	0	0	0	0	0	0	58,407
島本町	0	0	5,915	5,164	5,702	10,847	5,885	5,885	8,752	1,385	5,073	7,373	0	2,291	906	906	30,376
豊能町	0	0	0	0	0	0	0	0	0	0	0	0	0	0	0	0	25,568
能勢町	0	0	0	0	0	0	0	0	0	0	0	0	0	0	0	0	14,185
忠岡町	0	0	0	0	0	0	0	0	0	0	0	0	0	0	0	0	18,354
熊取町	0	0	0	0	0	0	0	0	0	0	0	0	0	0	0	0	42,061
田尻町	0	0	0	0	0	0	0	0	0	0	0	0	0	0	0	0	7,094
岬町	0	0	0	0	0	0	0	0	0	0	0	0	0	0	0	0	19,882
太子町	9,022	12,811	1,051	3,282	0	0	8,370	12,938	12,786	12,694	11,711	13,386	13,430	14,556	12,899	7,158	14,357
河南町	8,514	5,402	609	2,351	0	0	6,387	6,409	4,609	6,659	3,832	12,654	11,771	15,203	3,168	5,438	17,688
千早赤阪村	0	292	0	0	0	0	98	0	0	0	0	853	853	853	0	0	6,636
大阪府計	595,284	1,557,163	2,107,273	740,461	1,296,217	1,205,698	901,337	771,790	2,004,406	1,049,432	921,252	1,020,619	679,647	1,108,924	1,407,237	525,220	8,805,031

表 2.2(2) 市町村毎の震度 6 強以上の曝露人口〔生駒断層帯地震 (昼間)〕

ゾーン	震度6強以上曝露人口																総人口
	生駒1	生駒2	生駒3	生駒4	生駒5	生駒6	生駒7	生駒8	生駒9	生駒10	生駒11	生駒12	生駒13	生駒14	生駒15	生駒16	
大阪市	51,790	225,162	481,024	43,659	616	28,871	253	0	198,944	5,500	946	19,471	19,391	49,737	104,204	1,348	3,748,344
堺市	0	0	0	0	0	0	4,744	0	2,673	2,017	0	80,746	5,893	48,122	3,008	0	735,725
岸和田市	0	0	0	0	0	0	0	0	0	0	0	0	0	0	0	0	182,457
豊中市	0	0	0	0	0	0	0	0	0	0	0	0	0	0	0	0	324,838
池田市	0	0	0	0	0	0	0	0	0	0	0	0	0	0	0	0	94,806
吹田市	0	0	955	1,997	9,864	3,023	0	0	0	0	0	0	0	0	0	0	354,925
泉大津市	0	0	0	0	0	0	0	0	0	0	0	0	0	0	0	0	71,215
高槻市	0	0	21,884	259	140,063	137,786	85,513	50,895	128,992	52,503	56,151	4,109	1,875	16,515	57,613	241	283,679
貝塚市	0	0	0	0	0	0	0	0	0	0	0	0	0	0	0	0	80,978
守口市	0	50,388	15,152	31,130	35,848	17,515	0	0	2,041	11,823	0	0	0	0	0	0	157,557
枚方市	520	91	268,119	93,879	316,100	324,623	291,304	278,741	294,820	154,320	226,196	161,675	22,404	244,465	128,697	18,099	326,435
茨木市	0	0	5,216	1,023	88,351	62,876	15,495	8,812	11,607	0	1,694	0	0	4,951	0	0	246,276
八尾市	152,688	198,986	260,632	61,909	5,215	0	20,977	33,571	234,657	99,166	123,024	111,498	131,114	121,923	263,182	147,723	266,973
泉佐野市	0	0	0	0	0	0	0	0	0	0	0	0	0	0	0	0	96,934
富田林市	14,067	8,704	194	793	0	0	30,537	9,693	11,958	22,482	5,842	81,551	65,875	74,384	17,675	7,795	108,648
寝屋川市	1,636	103,645	82,397	45,297	193,655	161,080	74,563	85,939	42,608	16,177	12,816	5,170	0	33,118	34,235	46,443	209,400
河内長野市	0	0	0	0	0	0	391	0	0	391	0	3,156	1,286	3,111	0	0	90,800
松原市	0	0	5,765	0	0	0	0	0	0	0	1,856	76,863	21,224	22,370	7,621	0	120,664
大東市	20,047	135,143	135,322	87,275	74,985	79,935	5,602	1,171	135,010	128,508	28,009	1,128	0	1,023	16,916	7,856	135,865
和泉市	0	0	0	0	0	0	0	0	0	0	0	0	0	0	0	0	142,220
箕面市	0	0	0	0	0	0	0	0	0	0	0	0	0	0	0	0	101,548
柏原市	56,475	61,127	52,426	35,377	580	23	48,513	44,290	60,153	55,809	62,272	66,187	68,244	67,530	61,161	51,182	68,588
羽曳野市	60,831	35,779	13,550	8,376	695	17	63,488	26,465	65,060	61,633	62,000	97,860	79,844	99,874	73,946	19,534	99,874
門真市	0	131,965	80,521	47,361	66,829	39,721	11,392	2,372	29,623	21,766	325	0	0	0	0	0	141,896
摂津市	0	4,102	2,422	4,199	823	40,939	0	9,363	9,720	5,935	0	0	0	0	0	0	90,546
高石市	0	0	0	0	0	0	0	0	0	0	0	0	0	0	0	0	57,391
藤井寺市	51,778	47,969	28,191	7,424	2,260	0	23,159	20,036	50,600	52,762	52,194	57,561	57,561	57,561	57,561	14,119	57,561
東大阪市	120,881	434,874	521,975	156,429	25,723	34,396	0	7	478,562	215,998	69,393	25,228	90,528	36,769	455,719	96,935	525,360
泉南市	0	0	0	0	0	0	0	0	0	0	0	0	0	0	0	0	53,785
四条畷市	849	39,901	20,768	28,114	37,203	27,686	1,382	5,472	13,296	11,440	3,056	11	0	11	2,076	1,423	41,302
交野市	1,371	5,683	41,504	12,995	57,995	56,948	45,900	46,184	44,055	7,207	38,849	35,742	936	40,507	28,156	22,835	57,995
大阪狭山市	0	0	0	0</													

表 2.3(1) 市町村毎の震度 6 強以上の曝露人口〔有馬高槻構造線断層帯地震（夜間）〕

ゾーン	震度6強以上曝露人口									総人口
	ATL1	ATL2	ATL3	ATL4	ATL5	ATL6	ATL7	ATL8	ATL9	
大阪市	0	2,009	968	0	154	0	0	154	0	2,579,381
堺市	0	0	0	0	0	0	0	0	0	834,932
岸和田市	0	0	0	0	0	0	0	0	0	198,828
豊中市	939	105,446	58,301	26,611	120,217	7,213	41,185	70,829	12,250	388,225
池田市	19,715	93,964	25,886	76,329	94,437	45,012	30,884	50,320	10,950	102,102
吹田市	11,617	159,512	104,757	5,649	86,192	14,189	52,133	49,664	28,037	355,885
泉大津市	0	0	0	0	0	0	0	0	0	73,592
高槻市	82,577	63,028	77,709	14,125	20,936	25,348	123,196	262,942	257,610	358,268
貝塚市	0	0	0	0	0	0	0	0	0	90,657
守口市	0	0	0	0	0	0	0	0	0	150,575
枚方市	0	24,983	10	0	0	0	19,055	64,421	56,656	401,645
茨木市	23,275	87,387	83,555	8,997	29,963	52,705	13,132	71,483	132,825	262,545
八尾市	0	0	0	0	0	0	0	0	0	283,505
泉佐野市	0	0	0	0	0	0	0	0	0	95,390
富田林市	0	0	0	0	0	0	0	0	0	127,237
寝屋川市	0	0	0	0	0	0	0	0	0	250,624
河内長野市	0	0	0	0	0	0	0	0	0	119,259
松原市	0	0	0	0	0	0	0	0	0	133,724
大東市	0	0	0	0	0	0	0	0	0	127,515
和泉市	0	0	0	0	0	0	0	0	0	172,071
箕面市	33,534	115,096	104,452	46,833	90,093	43,322	65,918	108,796	61,034	122,937
柏原市	0	0	0	0	0	0	0	0	0	78,280
羽曳野市	0	0	0	0	0	0	0	0	0	117,191
門真市	0	0	0	0	0	0	0	0	0	137,068
摂津市	0	12,688	10,050	0	521	0	0	247	0	87,123
高石市	0	0	0	0	0	0	0	0	0	62,594
藤井寺市	0	0	0	0	0	0	0	0	0	69,447
東大阪市	0	0	0	0	0	0	0	0	0	516,737
泉南市	0	0	0	0	0	0	0	0	0	64,215
四條畷市	0	0	0	0	0	0	0	0	0	54,662
交野市	0	0	0	0	0	0	0	0	0	78,275
大阪狭山市	0	0	0	0	0	0	0	0	0	55,936
阪南市	0	0	0	0	0	0	0	0	0	58,407
島本町	0	1,449	0	0	3,133	1,385	8,852	8,187	8,815	30,376
豊能町	8,874	16,128	16,090	15,544	15,505	14,231	5,455	15,283	11,377	25,568
能勢町	40	40	145	40	149	0	0	0	0	14,185
忠岡町	0	0	0	0	0	0	0	0	0	18,354
能取町	0	0	0	0	0	0	0	0	0	42,061
田尻町	0	0	0	0	0	0	0	0	0	7,094
岬町	0	0	0	0	0	0	0	0	0	19,882
太子町	0	0	0	0	0	0	0	0	0	14,357
河南町	0	0	0	0	0	0	0	0	0	17,688
千早赤阪村	0	0	0	0	0	0	0	0	0	6,636
大阪府計	180,573	681,731	481,922	194,127	461,300	203,405	359,810	702,325	579,554	8,805,031

表 2.3(2) 市町村毎の震度 6 強以上の曝露人口〔有馬高槻構造線断層帯地震（昼間）〕

ゾーン	震度6強以上曝露人口									総人口
	ATL1	ATL2	ATL3	ATL4	ATL5	ATL6	ATL7	ATL8	ATL9	
大阪市	0	5,357	627	0	86	0	0	86	0	3,748,344
堺市	0	0	0	0	0	0	0	0	0	735,725
岸和田市	0	0	0	0	0	0	0	0	0	182,457
豊中市	415	89,664	58,024	24,405	101,843	4,680	49,195	65,266	9,146	324,838
池田市	25,130	90,088	26,429	77,925	90,087	35,818	26,910	46,197	12,656	94,806
吹田市	6,972	136,770	104,252	2,702	79,150	10,401	42,970	40,444	37,479	354,925
泉大津市	0	0	0	0	0	0	0	0	0	71,215
高槻市	53,815	42,579	48,656	9,252	14,375	17,187	89,492	209,819	203,259	283,679
貝塚市	0	0	0	0	0	0	0	0	0	80,978
守口市	0	0	0	0	0	0	0	0	0	157,557
枚方市	0	16,477	4	0	0	0	13,371	67,140	44,136	326,435
茨木市	18,853	87,083	78,891	10,297	29,137	54,715	13,193	69,531	128,263	246,276
八尾市	0	0	0	0	0	0	0	0	0	266,973
泉佐野市	0	0	0	0	0	0	0	0	0	96,934
富田林市	0	0	0	0	0	0	0	0	0	108,648
寝屋川市	0	0	0	0	0	0	0	0	0	209,400
河内長野市	0	0	0	0	0	0	0	0	0	90,800
松原市	0	0	0	0	0	0	0	0	0	120,664
大東市	0	0	0	0	0	0	0	0	0	135,865
和泉市	0	0	0	0	0	0	0	0	0	142,220
箕面市	24,323	92,513	85,710	37,581	69,472	36,455	54,010	85,911	48,928	101,548
柏原市	0	0	0	0	0	0	0	0	0	68,588
羽曳野市	0	0	0	0	0	0	0	0	0	99,874
門真市	0	0	0	0	0	0	0	0	0	141,896
摂津市	0	7,952	6,512	0	658	0	0	498	0	90,546
高石市	0	0	0	0	0	0	0	0	0	57,391
藤井寺市	0	0	0	0	0	0	0	0	0	57,561
東大阪市	0	0	0	0	0	0	0	0	0	525,360
泉南市	0	0	0	0	0	0	0	0	0	53,785
四條畷市	0	0	0	0	0	0	0	0	0	41,302
交野市	0	0	0	0	0	0	0	0	0	57,995
大阪狭山市	0	0	0	0	0	0	0	0	0	47,838
阪南市	0	0	0	0	0	0	0	0	0	42,189
島本町	0	658	0	0	2,234	621	6,400	6,741	7,444	23,079
豊能町	5,346	10,044	9,808	9,425	9,475	8,919	2,350	8,053	7,482	14,686
能勢町	34	34	70	34	126	0	0	0	0	11,455
忠岡町	0	0	0	0	0	0	0	0	0	16,979
能取町	0	0	0	0	0	0	0	0	0	32,619
田尻町	0	0	0	0	0	0	0	0	0	5,677
岬町	0	0	0	0	0	0	0	0	0	15,963
太子町	0	0	0	0	0	0	0	0	0	17,555
河南町	0	0	0	0	0	0	0	0	0	15,423
千早赤阪村	0	0	0	0	0	0	0	0	0	4,898
大阪府計	134,888	579,220	418,984	171,620	396,641	168,796	297,892	599,686	498,793	9,322,944

(II ハザードの想定)

表 2.4(1) 市町村毎の震度 6 強以上の曝露人口〔中央構造線断層帯地震 (夜間)〕

ゾーン	震度6強以上曝露人口					総人口
	MTL1	MTL2	MTL3	MTL4	MTL5	
大阪市	0	0	0	0	0	2,579,381
堺市	1	9,930	6,665	812	2,320	834,932
岸和田市	37	771	10	242	1,360	198,828
豊中市	0	0	0	0	0	388,225
池田市	0	0	0	0	0	102,102
吹田市	0	0	0	0	0	355,885
泉大津市	0	0	0	0	0	73,592
高槻市	0	0	0	0	0	358,268
貝塚市	2,785	475	2,606	5,176	19,687	90,657
守口市	0	0	0	0	0	150,575
枚方市	0	0	0	0	0	401,645
茨木市	0	0	0	0	0	282,545
八尾市	0	0	0	0	0	283,505
泉佐野市	33,365	51,655	45,112	62,538	61,802	95,390
富田林市	15,435	11,863	16,196	4,324	8,812	127,237
寝屋川市	0	0	0	0	0	250,624
河内長野市	6,740	8,803	14,768	9,302	13,046	119,259
松原市	0	0	0	0	0	133,724
大東市	0	0	0	0	0	127,515
和泉市	183	1,503	972	4,462	1,380	172,071
箕面市	0	0	0	0	0	122,937
柏原市	0	8,068	6,019	0	7,023	78,280
羽曳野市	301	1,766	9,982	0	5,937	117,191
門真市	0	0	0	0	0	137,068
摂津市	0	0	0	0	0	87,123
高石市	0	0	0	0	0	62,594
藤井寺市	0	0	0	0	0	69,447
東大阪市	0	0	0	0	0	516,737
泉南市	42,329	45,217	42,465	43,124	47,172	64,215
四条畷市	0	0	0	0	0	54,662
交野市	0	0	0	0	0	78,275
大阪狭山市	0	105	191	0	0	55,936
阪南市	10,133	20,271	17,428	21,933	15,678	58,407
島本町	0	0	0	0	0	30,376
豊能町	0	0	0	0	0	25,568
能勢町	0	0	0	0	0	14,185
忠岡町	0	0	0	0	0	18,354
熊取町	19,150	20,204	15,137	19,943	9,186	42,061
田尻町	1,656	7,094	2,053	3,286	5,563	7,094
岬町	10,648	14,474	13,285	7,297	8,934	19,882
太子町	2,285	1,775	933	1,150	709	14,357
河南町	4,372	4,136	4,940	2,276	2,231	17,688
千早赤阪村	927	682	853	511	3,228	6,636
大阪府計	150,349	208,795	199,615	186,376	214,067	8,805,031

表 2.4(2) 市町村毎の震度 6 強以上の曝露人口〔中央構造線断層帯地震 (昼間)〕

ゾーン	震度6強以上曝露人口					総人口
	MTL1	MTL2	MTL3	MTL4	MTL5	
大阪市	0	0	0	0	0	3,748,344
堺市	1	5,504	4,019	1,202	670	735,725
岸和田市	265	752	155	283	863	182,457
豊中市	0	0	0	0	0	324,838
池田市	0	0	0	0	0	94,806
吹田市	0	0	0	0	0	354,925
泉大津市	0	0	0	0	0	71,215
高槻市	0	0	0	0	0	283,679
貝塚市	3,345	518	1,489	3,924	14,766	80,978
守口市	0	0	0	0	0	157,557
枚方市	0	0	0	0	0	326,435
茨木市	0	0	0	0	0	246,276
八尾市	0	0	0	0	0	266,973
泉佐野市	32,445	46,755	46,953	56,645	59,838	96,934
富田林市	17,168	11,369	17,081	4,165	8,757	108,648
寝屋川市	0	0	0	0	0	209,400
河内長野市	4,566	5,159	8,153	5,964	9,996	90,800
松原市	0	0	0	0	0	120,664
大東市	0	0	0	0	0	135,865
和泉市	391	1,372	792	3,454	1,261	142,220
箕面市	0	0	0	0	0	101,548
柏原市	0	8,906	7,921	0	11,344	68,588
羽曳野市	292	1,954	7,732	2	5,648	99,874
門真市	0	0	0	0	0	141,896
摂津市	0	0	0	0	0	90,546
高石市	0	0	0	0	0	57,391
藤井寺市	0	0	0	0	0	57,561
東大阪市	0	0	0	0	0	525,360
泉南市	35,753	38,808	36,603	36,110	38,466	53,785
四条畷市	0	0	0	0	0	41,302
交野市	0	0	0	0	0	57,995
大阪狭山市	0	70	202	0	0	47,838
阪南市	8,063	15,363	12,435	16,244	10,805	42,189
島本町	0	0	0	0	0	23,079
豊能町	0	0	0	0	0	14,686
能勢町	0	0	0	0	0	11,455
忠岡町	0	0	0	0	0	16,979
熊取町	17,000	17,101	12,507	16,260	6,519	32,619
田尻町	1,157	5,677	1,446	2,448	4,711	5,677
岬町	8,675	11,900	11,167	5,858	7,942	15,963
太子町	8,926	1,362	6,894	891	426	17,555
河南町	7,602	4,487	8,511	2,883	2,955	15,423
千早赤阪村	801	675	641	322	2,106	4,898
大阪府計	146,450	177,732	184,719	156,656	187,074	9,322,944

付録Ⅱ-3 道路橋示方書 液状化判定式 (FL法)

〔液状化の判定を行う必要がある砂質土層〕

- (1)地下水水位が現地盤面から **10m** 以内にあり、かつ現地盤面から **20m** 以内の深さに存在する飽和土層
 (2)細粒分含有率 **FC** が **35%** 以下か、それ以上であっても塑性指数 **IP** が **15** 以下であり、
 (3)平均粒径 **D₅₀** が **10mm** 以下で、かつ **10%** 粒径 **D₁₀** が **1mm** 以下である土層

〔液状化判定：液状化に対する抵抗率〕

$$F_L = R/L$$

〔地震時せん断強度比〕

$$L = r_d k_{hc} s_v / s'_v$$

$$r_d = 1.0 - 0.015x$$

$$s_v = \{g_{i1} h_w + g_{i2} (x - h_w)\} / 10$$

$$s'_v = \{g'_{i1} h_w + g'_{i2} (x - h_w)\} / 10$$

〔液状化強度比：動的せん断強度比〕

$$R = c_w \cdot R_L$$

 c_w ：地震動特性による補正係数タイプ1地震動の場合 $c_w = 1.0$ (今回は, $c_w = 0.9$ とした)タイプ2地震動の場合 $c_w = 1.0$ ($R_L \leq 0.1$), $3.3R_L + 0.67$ ($0.1 < R_L \leq 0.4$), 2.0 ($0.4 < R_L$)

$$R_L = \begin{cases} 0.0882 \sqrt{N_a / 1.7} & (N_a < 14) \\ 0.0882 \sqrt{N_a / 1.7} + 1.6 \times 10^{-6} \cdot (N_a - 14)^{4.5} & (14 \leq N_a) \end{cases}$$

<砂質土の場合>

$$N_a = c_1 \cdot N_1 + c_2$$

$$N_1 = 1.7 \cdot N / (s'_v + 0.7)$$

$$c_1 = \begin{cases} 1 & (0\% \leq FC < 10\%) \\ (FC + 40) / 50 & (10\% \leq FC < 60\%) \\ FC / 20 - 1 & (60\% \leq FC) \end{cases}$$

$$c_2 = \begin{cases} 0 & (0\% \leq FC < 10\%) \\ (FC - 10) / 18 & (10\% \leq FC) \end{cases}$$

<礫質土の場合>

$$N_a = \{1 - 0.36 \log_{10}(D_{50} / 2)\} N_1$$

ここに、

 r_d ：地震時せん断応力比の深さ方向の低減係数 k_{hc} ：地震時保有水平耐力法に用いる設計水平震度 σ_v ：全上載圧(kgf/cm²) σ'_v ：有効上載圧(kgf/cm²) x ：地表面からの深さ(m) γ_{i1} ：地下水水位より浅い位置での土の単位体積重量(tf/m³) γ_{i2} ：地下水水位より深い位置での土の単位体積重量(tf/m³) γ'_{i2} ：地下水水位より深い位置での土の有効単位体積重量(tf/m³) h_w ：地下水水位の深さ(m) R_L ：繰返し三軸強度比 N ：標準貫入試験から得られるN値 N_1 ：有効上載圧1kgf/cm²相当に換算したN値 N_a ：粒度の影響を考慮した補正N値 c_1, c_2 ：細粒分含有率によるN値の補正係数 FC ：細粒分含有率(%)

(粒径75μm以下の土粒子の通過質量百分率)

 D_{50} ：平均粒径(mm)

付録 II-4 液状化発生の判定指標 (PL 値)

液状化指数 PL は、ボーリングデータの簡易判定結果 (FL 値) から、任意の地点における液状化の激しさの程度を表す指標として、岩崎ほか (1980) より提案されたものである。

$$P_L = \int_0^{20} F \cdot w(z) dz$$

ここで、w(z) : 深さ z に対する重み関数

$$F : \begin{cases} F_L < 1.0 \text{ の時 } 1 - F_L \\ F_L \geq 1.0 \text{ の時 } 0 \end{cases}$$

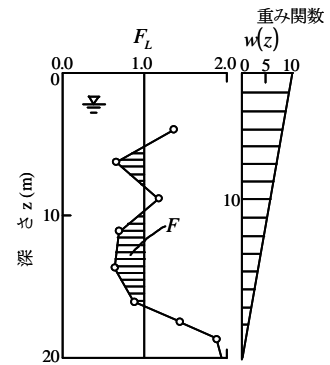


図 4.1 液状化指数 PL 値の求め方

PL 値と液状化発生の程度との関係については、岡ほか (1999) が兵庫県南部地震の液状化の検討を行い、各判定式による液状化発生 PL 値の閾値を求めている。また、この検討結果から、予測 PL 値と噴砂泥面積率から推察される液状化発生との関係 (予測的中率) は図 4.2 のようにまとめられる。

- ・新道路橋示法書式 ・ PL ≒ 15
- ・大阪府土木部の式 ・ PL ≒ 20
- ・建築設計指針の式 ・ PL ≒ 10

表 4.1 PL 値と液状化の程度との関係 (大阪府土木部の式, 大阪府 1996)

PL 値	液状化の程度
0~5	液状化はほとんどなし, 被害なし
5~10	液状化の程度は小さい, 構造物への影響はほとんどない
10~20	液状化は中程度, 構造物によっては影響の出る可能性がある
20~35	激しい液状化, 噴砂が多く, 直接基礎の建物が傾く場合あり
35 以上	非常に激しい液状化, 大規模な噴砂と構造物の被害

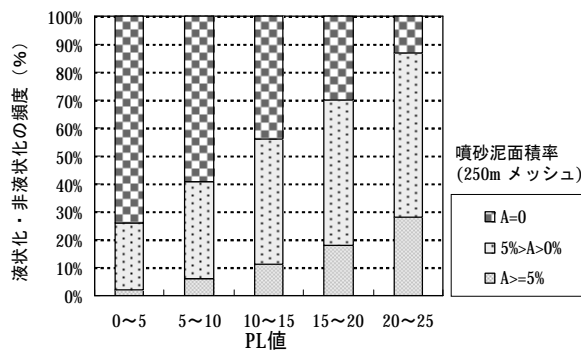


図 4.2 兵庫県南部地震における PL 値と液状化発生の関係 [Yamamoto et al. (2005)]

【参考文献】

岩崎敏男・龍岡文夫・常田賢一・安田進：地震時地盤液状化の程度の予測について，土と基礎，No.1164，pp.23-29，1980。
 岡二三生・三村衛・山本浩司：兵庫県南部地震による液状化と判定法，地盤工学会「液状化メカニズム・予測法と設計法に関するシンポジウム」発表論文集，pp.511-516，1999。
 K. Yamamoto, T. Hamada & Y. Horie: Geo-informatics database and liquefaction potential assessment for earthquake disaster prevention in Shiga Prefecture, Proc. of IW-SHIGA2005: Mitigation and Countermeasures of Ground Environment, pp.29-34, 2005.

付録Ⅱ-5 津波の予測手法

1. 概要

津波の数値シミュレーションは、「地殻変動に伴う津波の発生」，「外洋から沿岸への伝播」の 2 つの過程に分けて考えることができる。

①地殻変動に伴う津波の発生

地震を引き起こす断層運動は断層モデルにより定量的に表現され、断層運動により生じる海底地盤の上下および水平方向の変動量は弾性論に基づいて求めることができる。ここでは、1971 年に **Mansinha and Smylie** が提示した解析的手法により、対象津波の断層モデルを用いて海底地盤の変位量を求め、これを海面水位変動量の初期値として与える。

②外洋から沿岸への伝播

①で与えられた海面の初期水位変動量（＝初期地盤変位量）を初期値とし、外洋で発生した海面勾配が津波として沿岸へと伝播する様子を時系列的に解析する。津波の伝搬は、基本的には浅水理論に基づく津波の伝播計算手法を適用する。ここでの解は、水位と流速（線流量）であり、経時的にその挙動を追跡することにより、津波の挙動を表現する。

2. 基礎式

(1) 支配方程式

水深に対して波長が大きい波は長波と呼ばれ、鉛直方向の流速を無視し、鉛直方向に積分された長波理論式が適用できる。震源となる南海トラフ沿いの水深は数 **km** であるのに対し、発生する津波の波長は数百 **km** にもなることから、これを長波として扱うことができる。ここでは、河川を遡上する津波の伝播計算まで実施することから、波の非線形性を考慮した非線形長波理論（浅水波理論）式を支配方程式として用いた。

(2) 差分スキーム

空間的な近似解法は、「津波災害予測マニュアル」（国土庁ほか、平成 9 年 3 月）に準じて有限差分法を用いた。数値計算における差分スキームは、空間差分には水位計算点と流量計算点が 1/2 格子分だけずれたスタッガード格子（正方格子）を用い、時間差分には中央差分であるリーブ・フロッグ法を用いた。支配方程式の各項の差分式は、中央差分により表される。

(3) 境界条件

津波伝播計算では、海岸護岸を無限の鉛直壁と考え、完全反射として扱った。また、計算領域外へと抜ける場合の沖側の境界では、自由透過を考慮した。また、差分展開式において数値計算を安定に進めるための条件として、**C.F.L** 条件（**Courant-Friedrichs-Lewy** 計算安定条件）にしたがうものとして、計算格子間隔 Δs と時間間隔 Δt を設定した。なお、 h_{\max} は、計算領域中の最大水深である。

また、河道内の高水敷への津波遡上や、海面が露出した際には、岩崎・真野による遡上境界条件を適用した。これは、図 5.1 に示すように、波の先端部での地形を階段状に考え、陸側格子点の地盤高 h より海側格子点の水位 η が高い場合に、その差を実水深 D として流量計算を行う方法である。陸上の格子点と水没している格子点との差は、全水深 D によって判断される。 $D > 0$ のとき水没している格子点、 $D < 0$ のとき、陸上の格子点である。したがって、津波の先端は陸上の格子点と水没している

(II ハザードの想定)

海域の格子点の間にあるものと考えられる。この格子点間の線流量の計算は、陸上の格子点の地盤高よりも水没側の水位が高い場合に行うものとし、線流量を **0** とおいた。

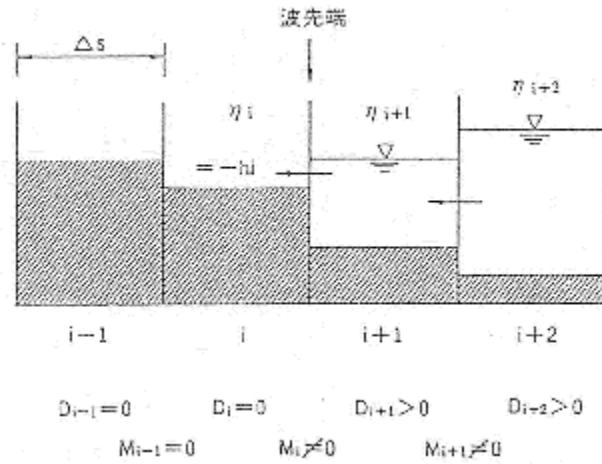


図 5.1 津波浸水計算の先端条件

(4) 越流公式

計算領域内に防波護岸が存在する場合、水位がその天端を超えた場合には、本間公式を用いて越流量を計算した。天端高を基準とした護岸前後の水深を h_1, h_2 ($h_1 > h_2$) としたとき、線流量 Q は、次式となる。

$$Q = mh_1\sqrt{2gh_1} \quad h_2 \leq 2h_1/3 \quad (1)$$

$$Q = m'h_1\sqrt{2g(h_1-h_2)} \quad h_2 > 2h_1/3$$

ここで、 m は越流係数であり、 $m = 0.35$ 、 $m' = 2.6m$ である。

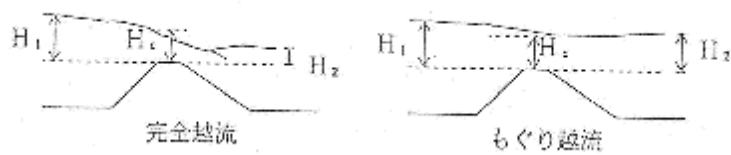


図 5.2 越流の模式図

(5) Mansinha-Smylie の解析解

Mansinha-Smylie の解析解によると、図 5.3 の座標系に示すように、水平から δ 傾いた深さ h の位置にある長さ $2L$ 、幅 W の長方形断面において断層面の上盤が断層面の走行方向に U_s 、断層面の幅方向に U_d 変化した場合、任意の地点における x, y, z 方向の地盤の変化量は、 u_1, u_2, u_3 をそれぞれ横ずれ(strike-slip)および縦ずれ(dip-slip)の場合に分けて求められる。これより、横ずれおよび縦ずれの鉛直変位量を求め、座標 (x_1, x_2, x_3) の位置における鉛直変位 ξ は、 $\xi = u_{3s} + u_{3d}$ で求められる。

断層モデルによる地盤変動の幅は、水深に比較してはるかに大きく、初期条件として海底の鉛直方向の地盤変動量と等量だけ海面が昇降すると仮定して、津波の発生・伝播シミュレーションを行うことができる。

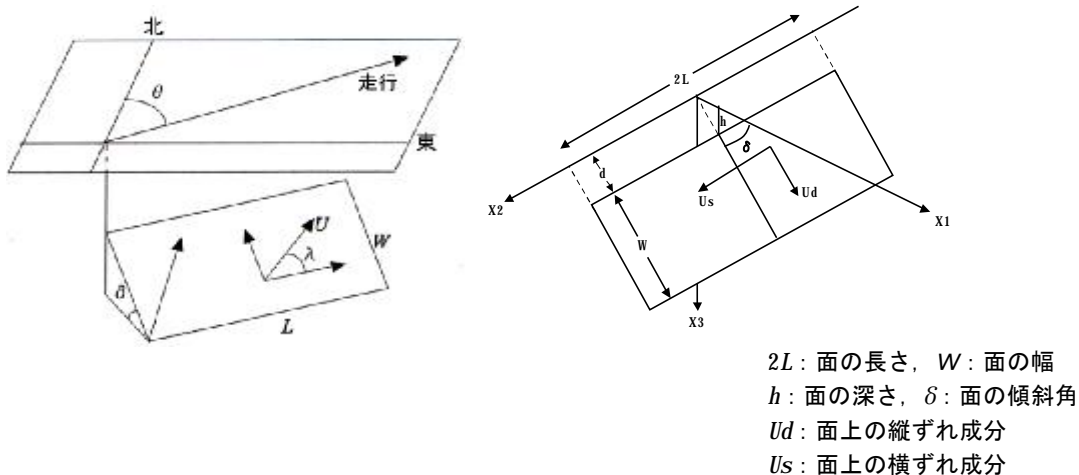


図 5.3 断層モデルと断層パラメータ

3. 基本的な計算条件の設定

(1) 計算潮位

計算潮位には、安全側（津波がより大きくなる条件）の検討を想定し、各沿岸域の朔望平均満潮位（H.W.L.）を計算潮位として採用した。

対象領域である大和川以南では、堺泉北港、阪南港ともに潮位は等しく、 $H.W.L.=T.P.+0.80m$ である。なお、被害想定を行うに際しては、係留船舶の座礁を考える必要があり、その場合には朔望平均干潮位が最も危険な潮位条件となるが、朔望平均満潮位による計算結果から潮位差を差し引くことで対応することとし、ここでは計算潮位としては取り上げなかった。

表 4.1 大阪湾沿岸の潮位

海岸	既往最高潮位 (H.H.W.L.)	朔望平均満潮位 (H.W.L.)	朔望平均干潮位 (L.W.L.)	潮位差
神戸港	T.P.+2.29m	T.P.+0.72m	T.P.-0.73m	1.45m
尼崎西宮芦屋港	T.P.+2.98m	T.P.+0.87m	T.P.-0.74m	1.61m
大阪港	T.P.+2.82m	T.P.+0.83m	T.P.-0.77m	1.60m
堺泉北港	T.P.+3.13m	T.P.+0.80m	T.P.-0.95m	1.75m
阪南港	T.P.+2.70m	T.P.+0.80m	T.P.-0.95m	1.75m

(出典：各種港湾計画資料)

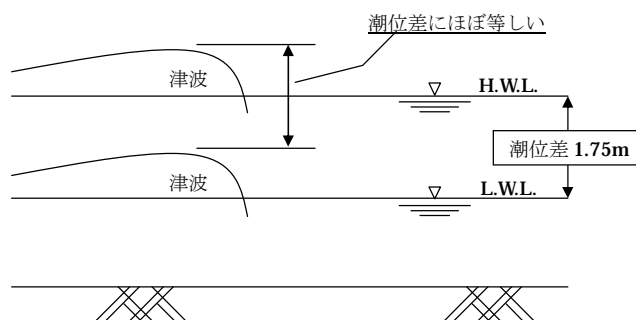


図 5.4 潮位の考え方

(II ハザードの想定)

(2) 計算時間間隔と計算格子間隔

計算格子間隔は、最新の「海の基本図」に基づき作成された中央防災会議の提供データに準拠した。ただし、このデータは最小格子間隔が **50m** であり、小河川や水路といった地形を細部まで再現することができないので、特に対象地域には細かい地形特性を有する港湾・漁港が多数存在するため、最低限それらを表現できる計算格子として、さらに **4** 分割した **12.5m** 格子を設定した。

1350m → 450m → 150m → 50m → 25m → 12.5m (最小)

これに伴い、計算領域区分を設定する必要がある。また、計算可能な計算格子数の限度（およそ **1000×1000** 格子数）から、最小計算格子を配置する目安としては当然沿岸部分となり、その沿岸部分に含まれる最深水深 h_{max} はおよそ **30m** となる（図 5.5 参照）。すなわち、 $\Delta s = 12.5m$ 、 $h_{max} = 30m$ とすれば、 $\Delta t \leq 0.515s$ となる。本検討では、さらに万全を期して $\Delta t = 0.3s$ を採用した。

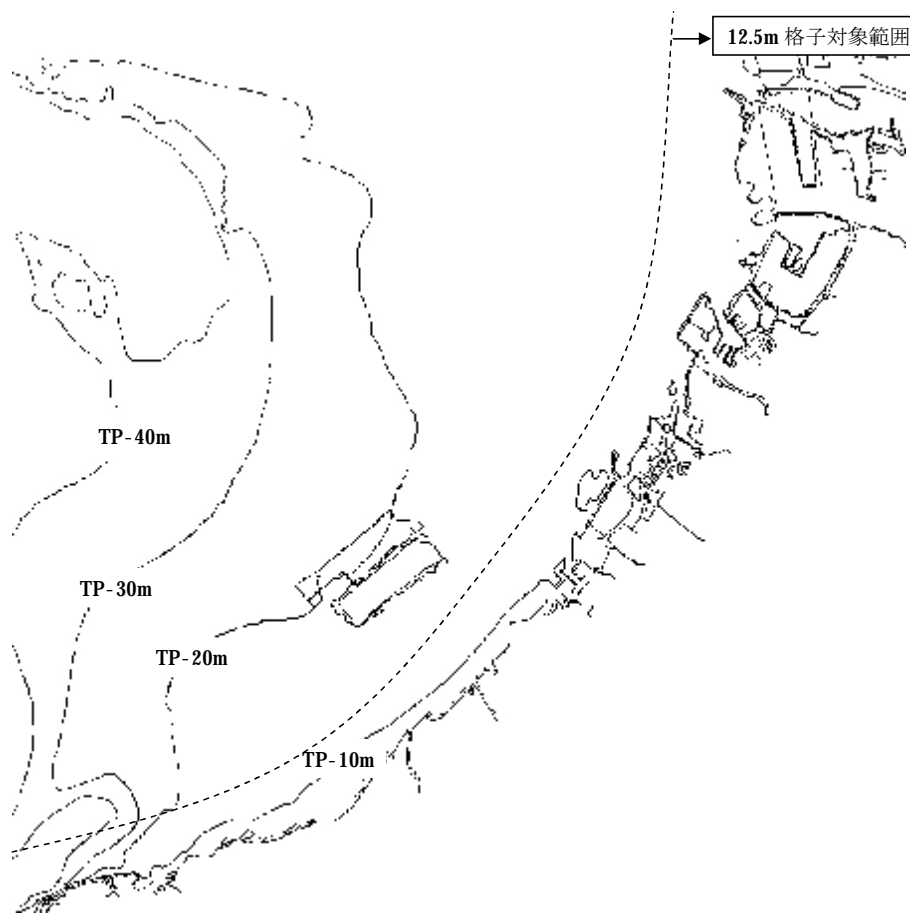


図 5.5 大阪府南部の水深コンターライン

(3) 沖側境界と陸域境界

沖側境界とは、数値シミュレーション上の外枠境界を差す。一方、陸域境界とは、海域と陸域の境目を差し、これを「遡上」とすれば、津波は陸域に浸水し、場合によっては防潮護岸を乗り越える計算を実施する。ただし、このためには、防潮ラインの天端高、配置、陸域標高データなどの様々な詳細なデータが必要となる。本検討では、津波の数値シミュレーションと陸域の氾濫計算を別個に実施するため、反射境界を設定し、陸域への遡上は考慮していない。この結果、実際であれば遡上する津波も、反射境界で全て反射するため、実現象よりもやや過大な津波計算結果を得ることになる。

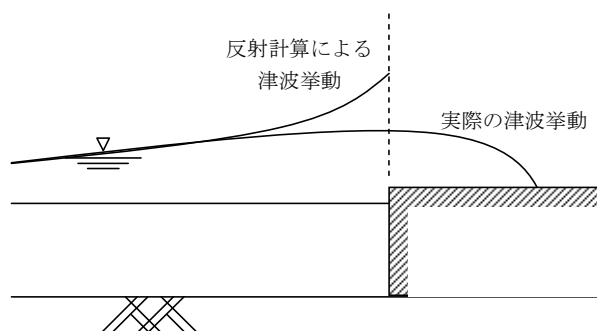


図 5.6 陸域境界について

(4) 水平渦動粘性係数と粗度係数

水平渦動粘性係数はゼロで計算を実施した。これは、俗に言う「数値粘性」であり、計算の発散を押さえる効果を有する。現在の津波の数値シミュレーションプログラムは、これを考慮しなくても正常な解を得ることができるため、本検討では考慮していない。

一方、粗度係数とは、水が移動する際に生じる海底面との摩擦係数のことを差す。粗度係数は水深と底面の粗さの相対的な関係により変化することから、以下のように与えるのが一般的である（水理公式集より）。

$$\begin{array}{ll} h > 5\text{m} & n=0.025 \\ 5\text{m} \geq h > 0\text{m} & n=0.030\sim 0.035 \\ 0\text{m} \geq h \text{ (陸上部)} & n=0.055 \end{array}$$

ただし、本検討では、津波シミュレーションは海域のみで、陸上への遡上計算（氾濫計算）を行わないので、一般的な海域での粗度係数である $n=0.025$ （一定）を採用した。

【参考文献】

Mansinha,L. and D.E.Smylie(1971) : The displacement fields of inclined faults, Bull. Seism. Soc. Am., Vol.61,No.5

後藤智明・小川由信(1982) : Leap-Flog 法を用いた津波の数値計算手法, 東北大学土木工学科資料

佐藤良軒 編(1989) : 日本の地震断層パラメータ・ハンドブック, 鹿島出版会

河田恵昭・小池信昭(1996) : 津波の伝播・氾濫特性に基づくハザードマップに関する研究, 第 43 回海岸工学論文集

国土庁・消防庁・気象庁(1997) : 津波災害予測マニュアル, 平成 9 年 3 月

渡辺偉夫(1998) : 日本被害津波総覧 (第 2 版), 東京大学出版会